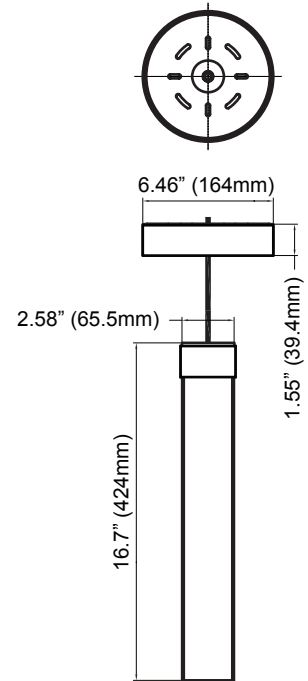
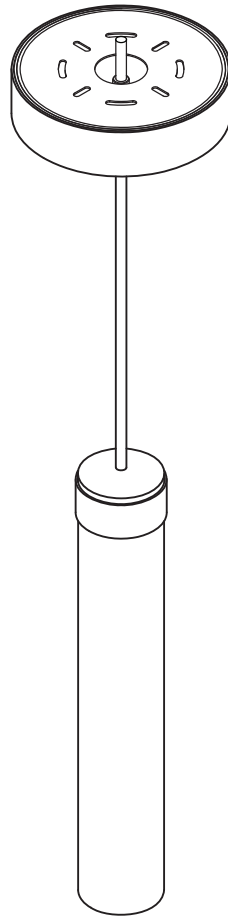




## UPLIFT PENDANT

UFLPAL  
UFLPCRL  
UFLPBNL  
UFLPPNL



Robern, Inc.  
701 N. Wilson Ave.  
Bristol, PA 19007 U.S.A.  
1.800.877.2376

## INSTALLATION / INSTALLATION / INSTALACIÓN

This instruction sheet contains information on how to install the Uplift Pendant. This product should be installed by a professional electrician.

The Uplift Pendant has both LED and CFL (Compact Fluorescent) light sources. The Uplift Pendant is not dimmable.

Save these instructions for future use and reference. An improper installation voids the warranty. Installed products cannot be returned.

If you experience any problems with your fixture, contact your dealer or Robern directly.

Limited Warranty — One Year Term

Cette feuille d'instructions contient de l'information sur la façon d'installer le tirant surélevé. Ce produit devrait être installé par un électricien professionnel.

Le tirant surélevé dispose de deux sources de lumière, à savoir lampe DEL et LFC (lampe fluorescente compact). Le tirant surélevé ne peut avoir d'intensité réglable.

Conservez ces instructions à des fins d'utilisation future et de référence. Une mauvaise installation annule la garantie. Les produits installés ne peuvent pas être retournés.

Si vous éprouvez un problème quelconque avec votre appareil, contactez votre marchand ou communiquez directement avec Robern.

Garantie limitée — un an

Esta hoja de instrucciones contiene información sobre cómo instalar el Péndulo Elevado. Este producto debe instalarlo un eléctrico profesional.

El Péndulo Elevado contiene fuentes de iluminación LED y CFL (Fluorescente Compacta). No se puede regular la luz del Péndulo Elevado.

Guarde estas instrucciones para uso y referencia futuros. La instalación inadecuada invalida la garantía. Los productos instalados no podrán devolverse.

Si usted tiene algún problema con su su accesorio, póngase en contacto con su distribuidor o directamente con Robern.

Garantía limitada — Término de un año

## NOTES / REMARQUES / NOTAS

This product uses a replaceable CFL (compact fluorescent lamp) for task lighting. The LED accent light never needs to be replaced. Robern recommends using both the CFL and LED lights during the day for task and grooming. The accent LED light can be used alone as decorative lighting or as a night light.

To operate the lights, electrical feed for two switches is recommended.

A standard circular ceiling box is to be used for install.

This fixture requires a 24W max, 4-pin, 3000k, CFL (Compact Fluorescent Lamp), UL listed for damp locations which is not included.

**DANGER:** Risk of personal injury. To avoid possible electrical shock, the electricity must be turned off at the circuit breaker or fuse box before attempting any installation procedure.

**DANGER:** Risk of personal injury. To avoid possible electrical shock, the outlet box must be properly grounded.

**WARNING:** Risk of property damage. To avoid possible risk of fire, this fixture has been rated for fluorescent lamps up to 24W. Do not exceed this rating.

Observe all local electrical codes and building codes.

Carefully read these instructions before installing the fixture.

It is strongly recommended that a professional electrician install the fixture.

This fixture is for indoor use only.

Carefully inspect the fixture for damage.

Ce produit utilise une LFC (lampe fluorescente compact) pour l'éclairage des aires de travail. La lampe d'appoint DEL n'a jamais besoin d'être remplacée. Robern recommande l'utilisation des deux lumières, DEL et LFC durant le jour pour le travail et le toilettage. La lampe d'appoint DEL peut être utilisée toute seule comme éclairage décoratif ou comme veilleuse.

Pour faire fonctionner les lumières, une alimentation électrique pour deux interrupteurs est recommandée.

Une boîte de plafond circulaire standard doit être utilisée pour l'installation.

Cet appareil nécessite une LFC à 4 broches, de 24 W, 3000k, homologuée UL pour les endroits humides, laquelle n'est pas incluse.

**DANGER :** Risque de blessure corporelle. Pour éviter tout choc électrique possible, le courant doit être coupé du disjoncteur ou de la boîte de fusible avant d'entamer la procédure d'installation

**DANGER :** Risque de blessure corporelle. Pour éviter tout choc électrique possible, la boîte à prises doit être mise à la terre de façon appropriée.

**AVERTISSEMENT :** Risque de dommages matériels. Pour éviter tout risque d'incendie, cet appareil a été calibré pour les lampes fluorescentes allant jusqu'à 24W. Ne pas dépasser ce calibre.

Respectez tous les codes électriques et du bâtiment locaux.

Lisez attentivement ces instructions avant d'installer l'appareil.

Il est fortement recommandé que l'installation de l'appareil soit faite par un électricien professionnel.

Cet appareil est destiné pour une utilisation intérieure seulement.

Inspectez soigneusement l'appareil pour tout signe de dommage.

Este producto utiliza una CFL (lámpara fluorescente compacta) para iluminación dirigida. La luz LED realizadora nunca necesita reemplazarse. Robern recomienda utilizar las luces CFL y LED durante el día para tareas y aseo personal. La luz LED realizadora se puede usar sola como iluminación decorativa o como luz de noche.

Para hacer funcionar las luces, se recomienda una fuente de alimentación eléctrica para dos interruptores.

Una caja del techo circular estándar se debe usar para la instalación.

Este accesorio requiere una CFL (lámpara fluorescente compacta) de 4 pines, un máximo de 24W, 3000k, homologada para ubicaciones húmedas, la cual no está incluida.

**PELIGRO:** Riesgo de lesiones personales. Para evitar una posible electrocución, debe desconectar la alimentación eléctrica en el interruptor o caja de fusibles antes de intentar cualquier procedimiento de instalación.

**PELIGRO:** Riesgo de lesiones personales. Para evitar una posible electrocución, la caja de distribución eléctrica debe estar puesta a tierra correctamente.

**ADVERTENCIA:** Riesgo de daño a la propiedad. Para evitar un posible riesgo de incendio, este accesorio está clasificado para lámparas fluorescentes de hasta 24W. No exceda esta clasificación.

Obedezca todos los códigos eléctricos y de construcción.

Lea atentamente estas instrucciones antes de instalar este accesorio.

Se recomienda ampliamente que un eléctrico profesional instale el accesorio.

Este accesorio es únicamente para uso en interiores.

Inspeccione cuidadosamente si existen daños en el accesorio.

## ELECTRICAL ROUGH-IN / DISPOSITION ÉLECTRIQUE / INSTALACIÓN ELÉCTRICA

Mark location for electrical junction box on ceiling.

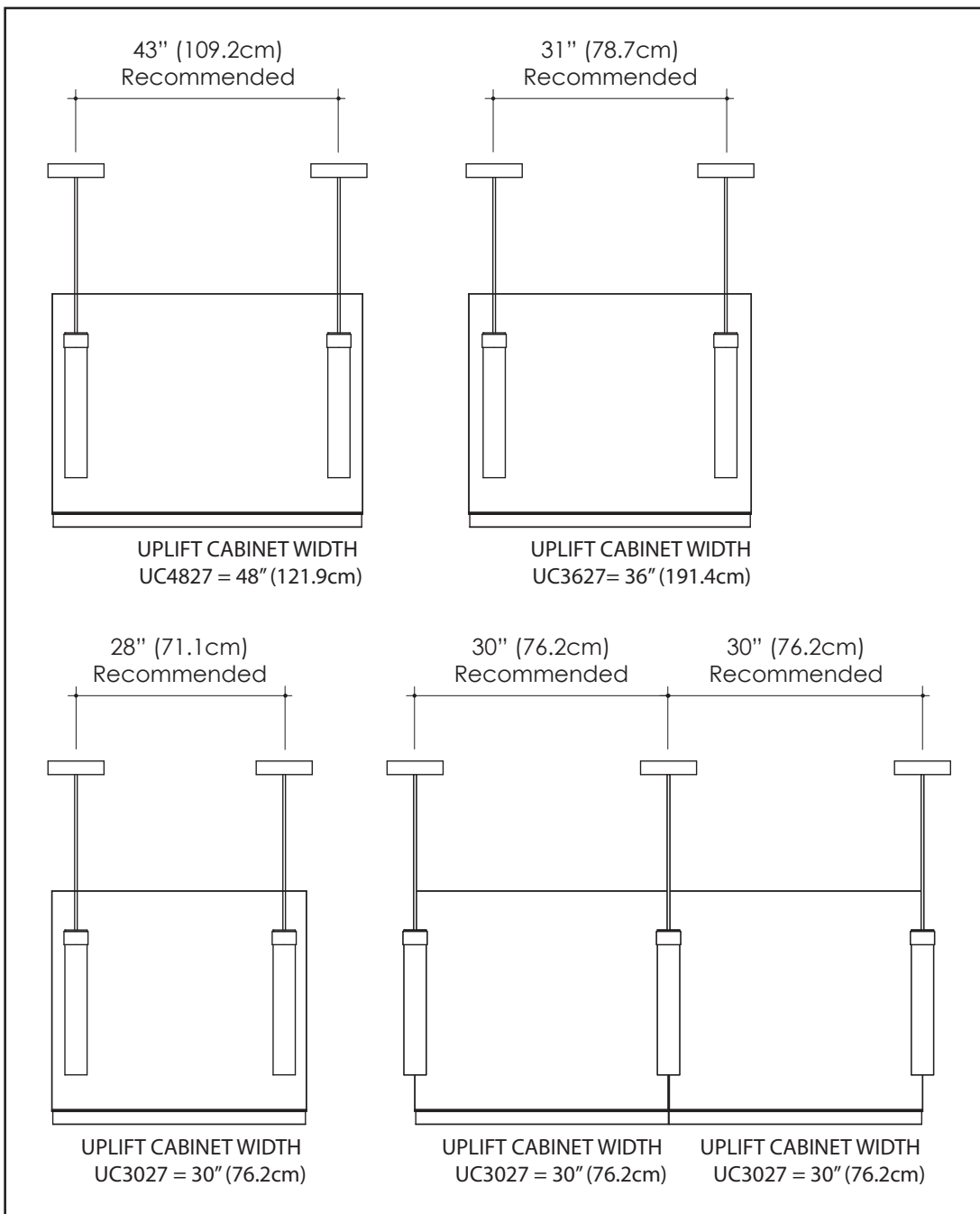
Marquez l'emplacement pour la boîte de connexion électrique sur le plafond.

Marque la ubicación para colocar la caja de conexiones eléctricas en el techo.

Install standard circular ceiling electrical junction boxes at marked locations. When installing multiple pendants with an Uplift Cabinet, use recommended dimensions noted in the illustration.

Installez les boîtes de connexion électriques circulaires standards aux emplacements marqués. Lorsque vous installez plusieurs tirants avec l'armoire Uplift Utilisez les dimensions recommandées dans l'illustration.

Instale las cajas del techo circulares para conexiones eléctricas en las ubicaciones marcadas. Cuando instale múltiples péndulos con un Uplift Gabinete, el uso recomendado dimensiones se señala en la ilustración.



## ELECTRICAL ROUGH-IN / DISPOSITION ÉLECTRIQUE / INSTALACIÓN ELÉCTRICA

When installing multiple pendants with a flat wall mirror only, the recommended distance between the centers of the pendants is 24" (61cm) **minimum**, and the center of electrical junction box should measure from the wall be at least 6.5" (16.5cm) + the distance of the mirror surface to the wall.

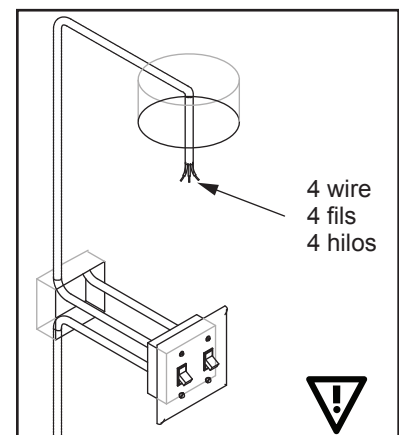
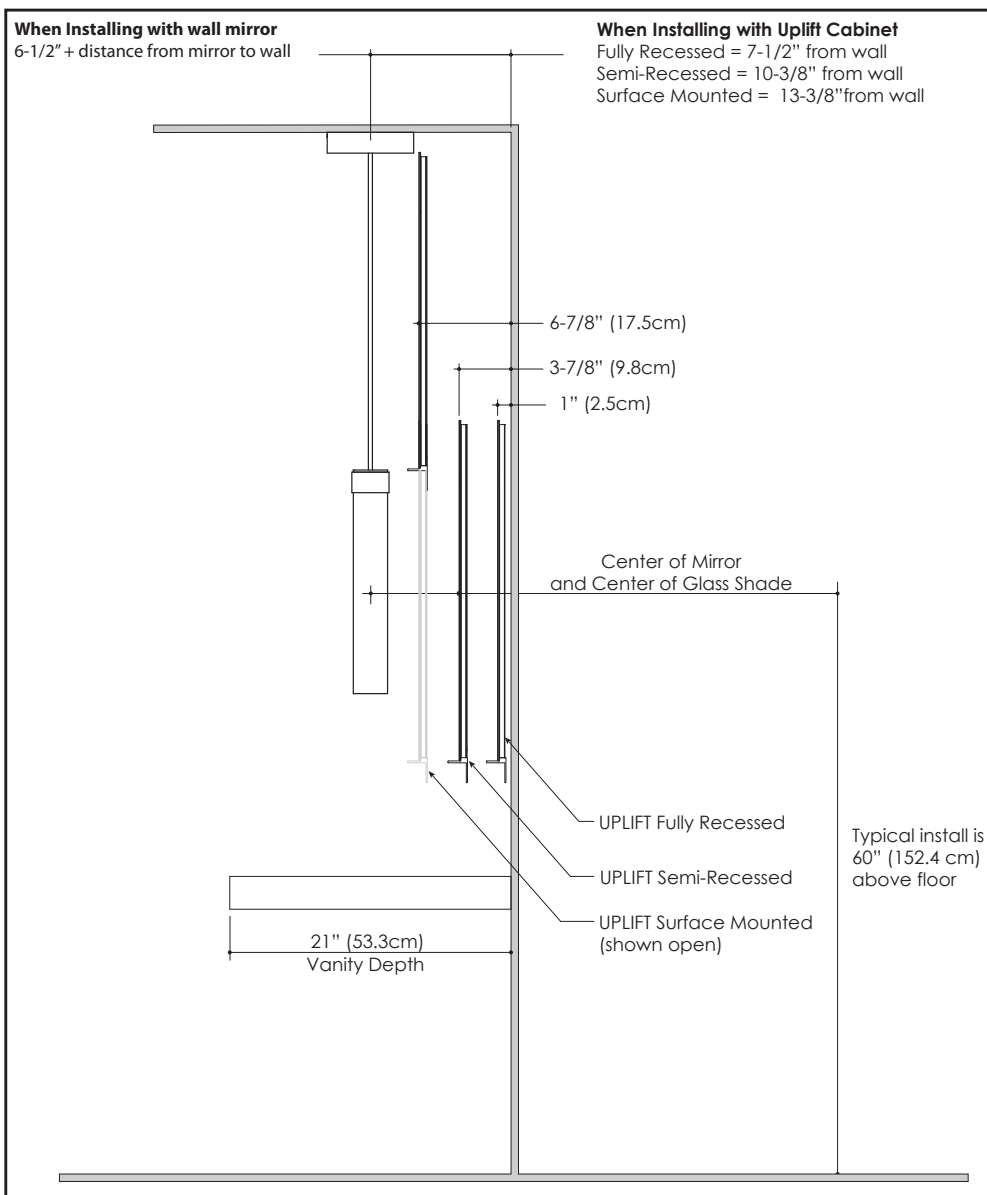
Separate switches should be used for CFL (compact fluorescent lamp) and LED light sources. It is recommended to run a four wire cable with ground from two separate wall switches to the light.

Lorsque vous installez plusieurs tirants avec un miroir seulement, la distance recommandée entre les centres de pendants est de 24 po (60.96cm) **minimum**, et le centre de boîte de jonction électrique devrait mesurer de la paroi d'au moins 6,5 "(16,5 cm) + la distance de la surface du miroir au mur.

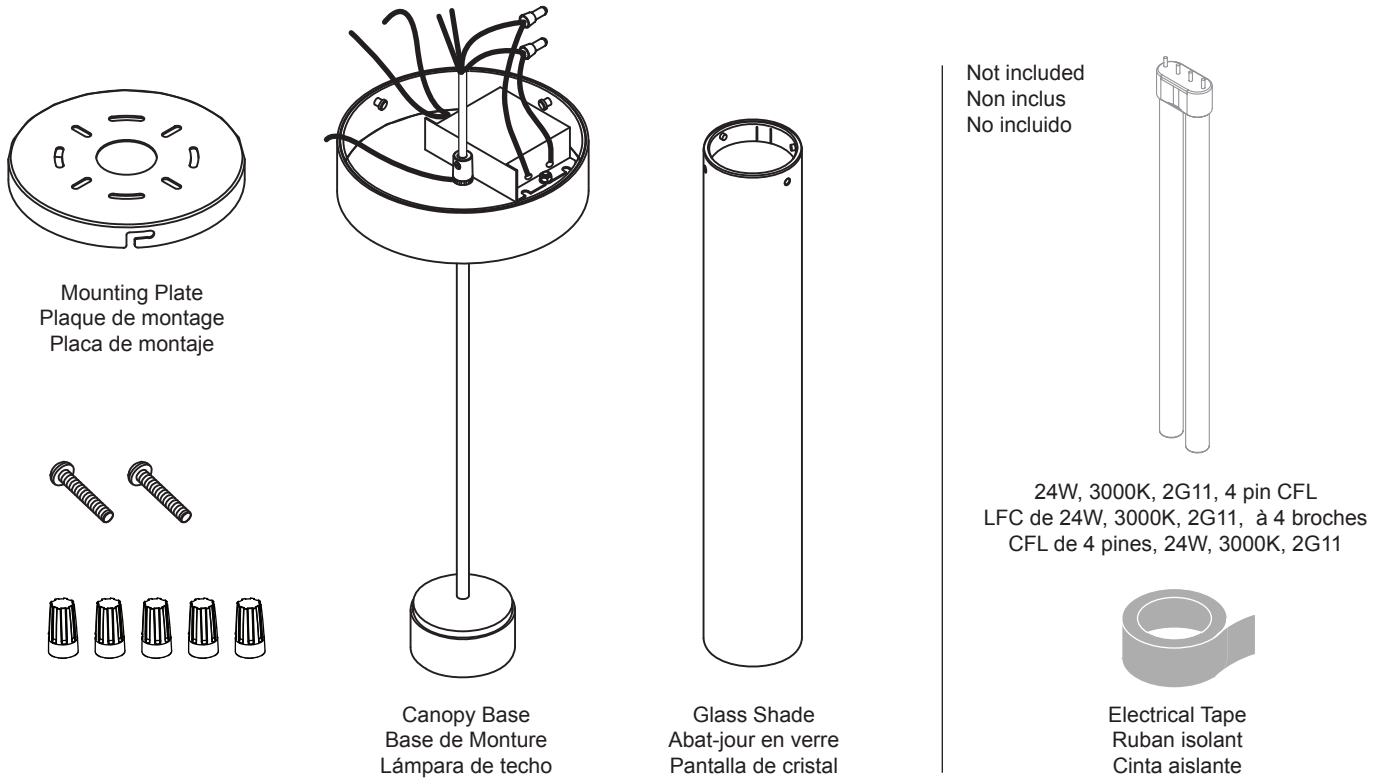
Des interrupteurs séparés devraient être utilisés pour la LFC (lampe fluorescente compact) et la lampe DEL. On recommande d'installer un câble à quatre fils avec mise à la terre à partir de deux interrupteurs muraux séparés jusqu'à la lampe.

Cuando instale múltiples péndulos con sólo un espejo, la distancia recomendada entre los centros de los péndulos es de 24" (61cm) como **mínimo**, y el centro de la caja de conexiones eléctricas de la medida debe ser como mínimo de pared de 6,5 "(16.5cm) + la distancia de la superficie de espejo de la pared.

Se deben usar interruptores independientes para las fuentes de iluminación CFL (lámpara fluorescente compacta) y luces LED. Se recomienda tender un cable con cuatro hilos puesto a tierra desde dos interruptores de pared independientes hacia la luz.



## PARTS / PIÈCES / PARTES



## START / DÉBUTER / COMIENZO

1. If pendant cord needs to be adjusted, separate the wires attached to the canopy by removing the wire connectors.

2. Determine length of cord and mark location.

3. Secure mounting plate to ceiling box.

1. Si le cordon du tirant a besoin d'être ajusté, séparez les fils attachés à la monture en retirant les connecteurs de fils.

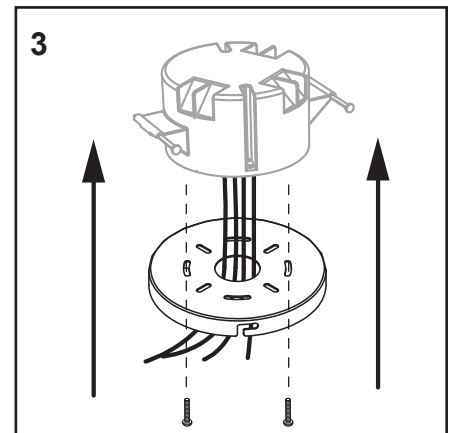
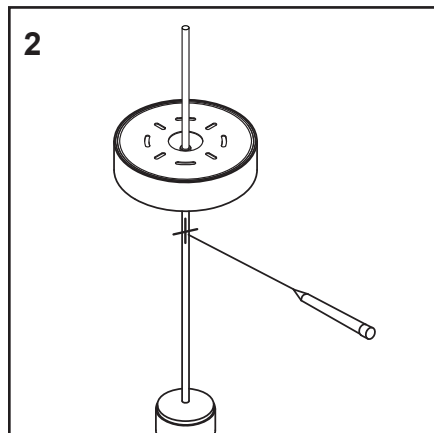
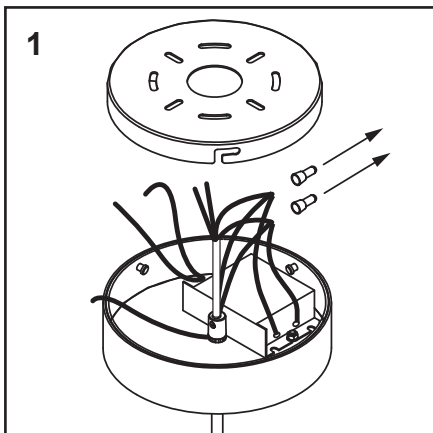
2. Déterminez la longueur du cordon et marquez l'emplacement.

3. Fixez solidement la plaque de montage à la boîte de plafond.

1. Si necesita ajustar el cable del péndulo, separe los alambres conectados a la lámpara de techo retirando los conectores de cable.

2. Determine la longitud del cable y marque la ubicación.

3. Asegure la placa de montaje a la caja del techo.



**IMPORTANT:** Do not pull cord out of fixture.

4. Loosen strain relief but **DO NOT** pull cord out of fixture. Position strain relief at desired location. Tighten set screw with flat head screwdriver.

5. To keep the mesh from fraying, use electrical tape to wrap around cord 2-3" (5.08 - 7.62cm) above location of strain relief.

6. Cut the cord 5" from strain relief.

7. Allow extra wire to make connections.

**IMPORTANT :** Ne tirez pas le cordon en dehors de l'appareil.

4. Desserrez le serre-câble, mais **NE** tirez **PAS** le cordon en dehors de l'appareil. Positionnez le serre-câble à l'endroit désiré. Serrez la vis de calage à l'aide d'un tournevis à tête plate.

5. Pour empêcher la maille de s'effiloche, utilisez un ruban isolant pour envelopper le cordon avec, et de 2 à 3 pouces (5,08 à 7,62 cm) au dessous de l'emplacement du serre-câble.

6. Coupez le cordon à 5 pouces du serre-câble.

7. Prévoyez un câble supplémentaire pour faire les connexions.

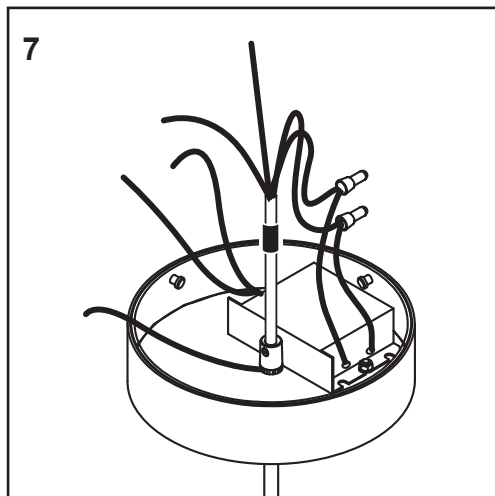
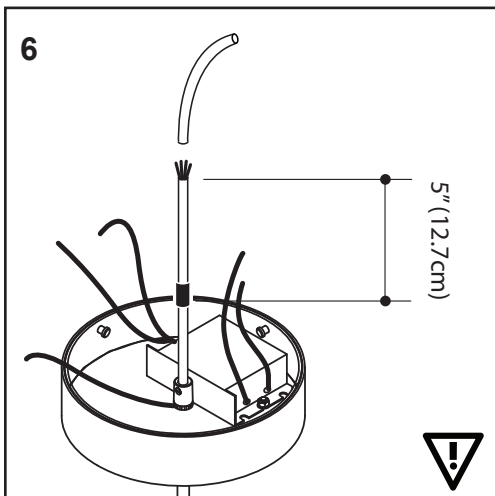
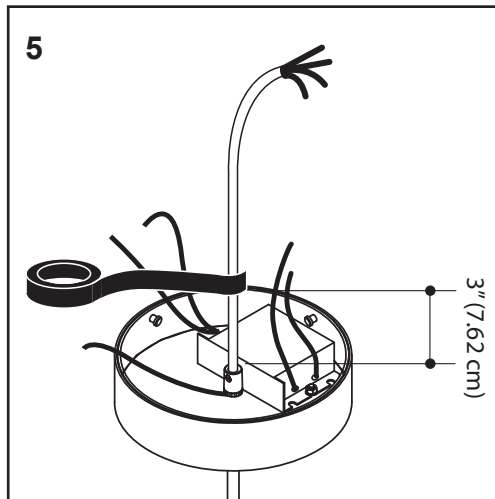
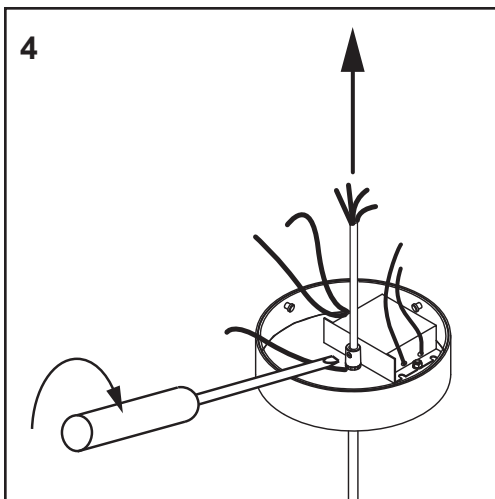
**IMPORTANTE:** No saque el cable fuera del accesorio.

4. Afloje el prensacables pero **NO** saque el cable fuera del accesorio. Coloque el prensacables en la ubicación deseada. Apriete el tornillo de fijación con un destornillador plano.

5. Para evitar que la malla se deshilache, utilice cinta aislante para envolver el cable de 2 a 3" (5.08 - 7.62 cm) por encima de la ubicación del prensacables.

6. Corte el cable 5" a partir del prensacables.

7. Deje alambre adicional para hacer las conexiones.



Prepare four field wires from two electrical feeds. Use a four wire cable with ground. This wiring is for operating the fixture on two separate switches. A field ground wire is necessary.

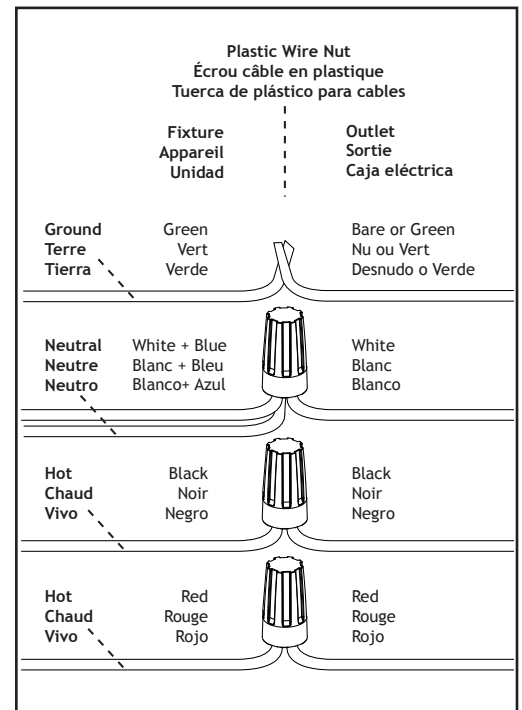
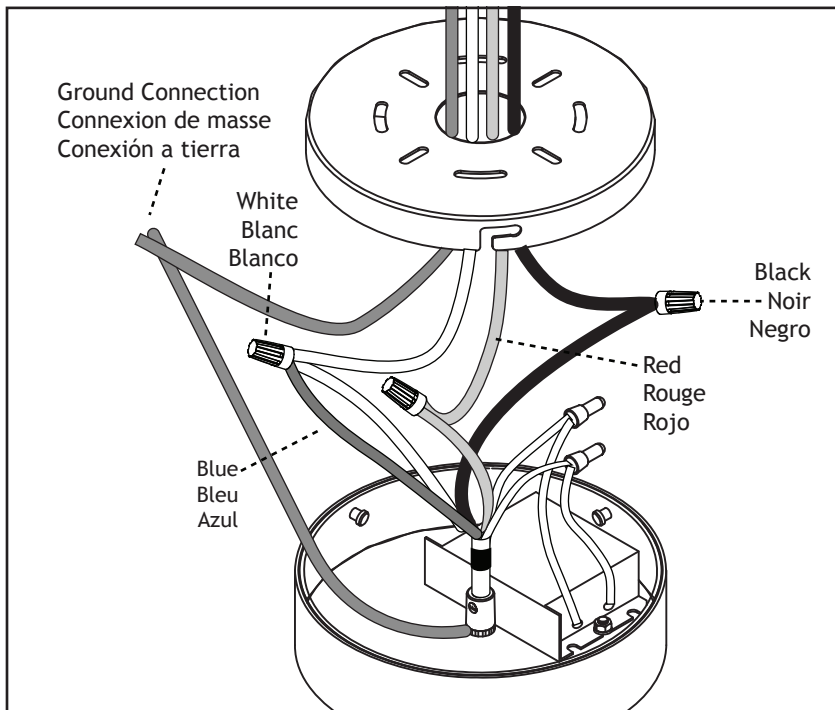
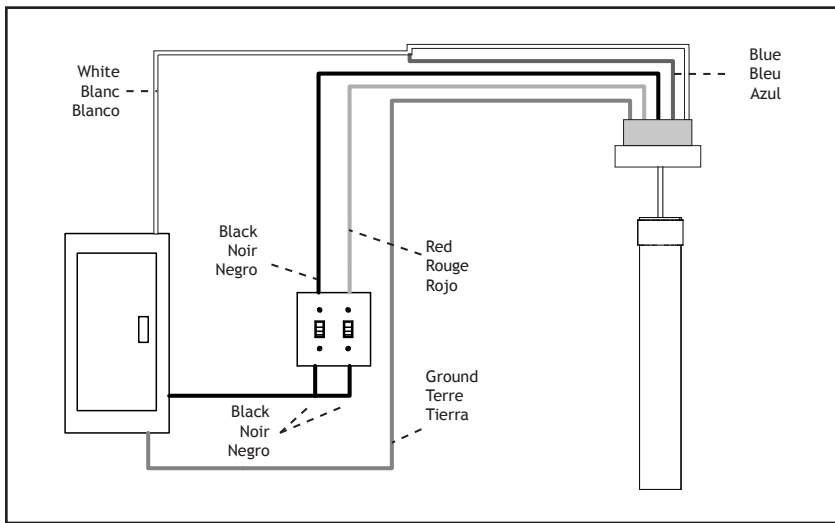
Use wire nuts to connect field wires to wires on the pendant base as per electrical codes.

Préparez quatre câbles de site à partir de deux alimentations électriques. Utilisez un câble à 4 fils avec mise à la terre. Le câblage est destiné à faire fonctionner l'appareil sur deux interrupteurs séparés. Un câble de mise à la terre sur site est nécessaire.

Utilisez des capuchons de connexion pour connecter les câbles aux fils situés sur la base du tirant conformément aux codes électriques.

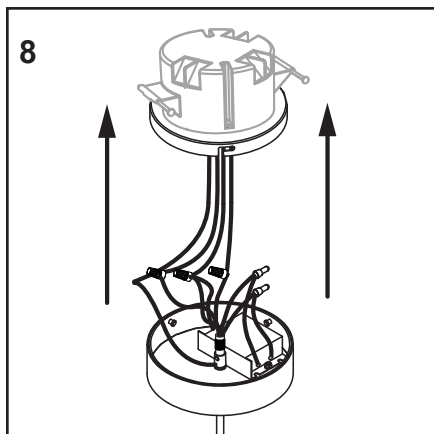
Prepare cuatro alambres de campo desde dos fuentes de alimentación eléctrica. Use un cable con cuatro hilos puesto a tierra. Este cableado es para hacer funcionar el accesorio en dos interruptores independientes. Se requiere un alambre de campo con conexión a tierra.

Utilice empalmes plásticos para conectar el cableado de campo al cableado que se encuentra en la base del péndulo según los códigos eléctricos.



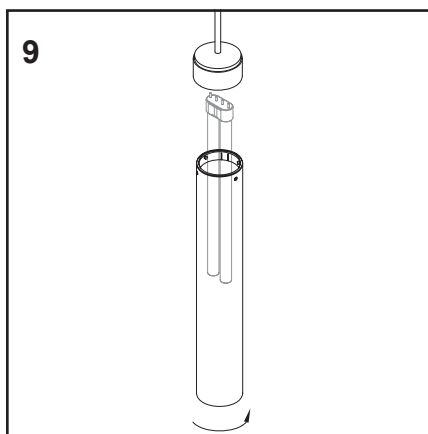
Secure canopy to mounting plate.

Plug in recommended 24W, 4 pin, 3000K, 2G11 Compact fluorescent lamp (not included). Attached shade to socket cup and twist the shade to lock into place (quarter turn).



Fixez la monture à la plaque de montage.

Branchez la lampe fluorescente compact de 24W, à 4 broches, 3000K, 2G11 recommandée (mais pas incluse). Attachez l'abat-jour au boîtier de douille et tournez l'abat-jour pour le fixer en place (quart de tour).



Asegure la lámpara de techo a la placa de montaje.

Conecte la lámpara fluorescente compacta (no incluida) de 4 pines, 24W, 3000K, 2G11. Coloque la pantalla en el portalámpara y gire la pantalla para asegurarla en su lugar (un cuarto de vuelta).

## MAINTENANCE / ENTRETIEN / MANTENIMIENTO

Do not use abrasive or ammonia based cleansers on any part of the fixture.

For grooming and task applications a 24W, 4-pin, 3000 K, 2G11 compact fluorescent lamp (not included) is recommended. An 18W lamp can also be used. See below for replacement lamp information.

If glass shade is broken, contact Robern with reference number X202-1116.

Ne pas utiliser de nettoyeurs abrasifs ou à base d'ammoniac sur aucune partie de l'appareil.

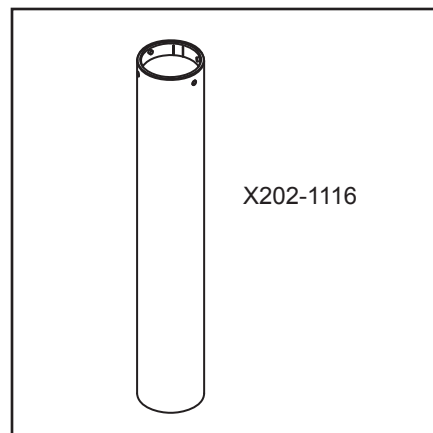
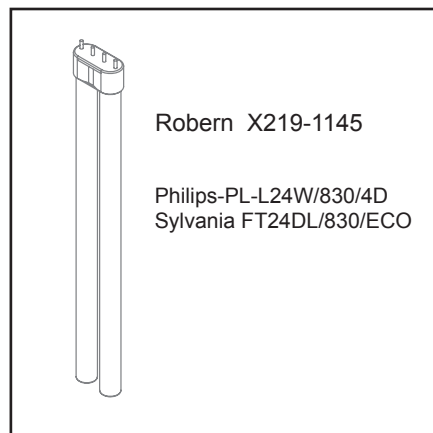
Pour les applications de travail ou de toiletteage une lampe fluorescente compact de 24W, à 4 broches, 3 000 K, 2G11 est recommandée (mais pas incluse). Une lampe de 18W peut également être utilisée. Voir ci-dessous pour l'information relative au remplacement de la lampe.

Si l'abat-jour en verre se brise, communiquez avec Robern en mentionnant le numéro de référence X202-1116.

No utilice limpiadores abrasivos o a base de amoniaco en ninguna parte del accesorio.

Para aplicaciones de aseo personal y tareas, se recomienda utilizar una lámpara fluorescente compacta (no incluida) de 4 pines, 24W, 3000 K, 2G11. También se puede utilizar una lámpara de 18W. A continuación consulte la información sobre la lámpara de reemplazo.

Si está rota la pantalla de cristal, póngase en contacto con Robern con el número de referencia X202-1116.





## WARRANTY / GARANTIE / GARANTIA

### Limited Warranty One Year Term

ROBERN warrants to the original purchaser that, it will, at its election repair, replace, or make appropriate adjustment to products made by this company shown to have significant defects in material or workmanship which are reported to ROBERN in writing within one (1) year from the date of delivery. ROBERN is not responsible for installation costs.

The warranty is void in the event the product is damaged in transit, or if damage or failure is caused by abuse, misuse, abnormal usage, faulty installation, damage in an accident, improper maintenance, or any repairs other than those authorized by ROBERN. At the expiration of the one year warranty period, ROBERN shall be under no further obligation under any warranty, expressed or implied, including the implied warranty of merchantability.

ROBERN shall not be liable for any consequential damages arising out of or in connection with the use or performance of its products. Some states do not allow limitations on how long an implied warranty lasts or do not allow the exclusion or limitation of incidental or consequential damages, so the above limitation or exclusion may not apply to you.

Any liability against ROBERN under any implied warranty, including the warranty of merchantability, is expressly limited to the terms of this warranty. Permission to return any merchandise under this warranty must be authorized by ROBERN and returned prepaid by the purchaser. Claims under this warranty should be sent directly to your dealer.

©2014 ROBERN, INC.  
ALL RIGHTS RESERVED

### Garantie limitée d'une durée d'un an

ROBERN certifie à l'acheteur initial qu'il, selon l'obligation d'opter, réparera, remplacera ou effectuera les réglages adéquats des produits fabriqués par cette compagnie présentant des défauts majeurs reliés aux matériaux ou à la fabrication ayant été signalés à ROBERN par écrit à l'intérieur d'un (1) an suivant la date de livraison. ROBERN n'est pas responsable des coûts reliés au montage.

La garantie est nulle advenant l'endommagement du produit en cours de route, ou si les dommages ou la défaillance découle d'un usage abusif, d'une mauvaise utilisation, d'un usage irrégulier, d'un montage inadéquat, d'un endommagement lors d'un accident, d'un entretien inadéquat ou de toute réparation effectuée sans le consentement de ROBERN. Au terme de la garantie d'un an, ROBERN ne sera pas tenu responsable sous aucune garantie, formelle ou tacite, incluant la garantie tacite de la qualité marchande.

ROBERN ne sera pas tenu responsable de tout dommage indirect découlant ou relié à l'utilisation ou le rendement de ses produits. Certains états ne permettent pas les limitations ayant trait à la durée d'une garantie tacite ou ne permettent pas l'exclusion ou la limitation des dommages accessoires ou indirects, c'est pourquoi la limitation ou l'exclusion ci-dessus peut ne pas vous concerner.

Toute responsabilité de la part de ROBERN conformément à toute garantie tacite, incluant la garantie de la qualité marchande, est formellement limitée aux conditions de cette garantie. Le retour de toute marchandise conformément à cette garantie doit être fait avec le consentement de ROBERN et doit être acquitté à l'avance par l'acheteur. Toute demande de réclamation conformément à cette garantie devrait être acheminée directement à votre détaillant.

©2014 ROBERN, INC.  
TOUS DROITS RÉSERVÉS

### Garantía Limitada Término de Un Año

ROBERN garantiza al comprador original que, a opción de ROBERN, reparará reemplazará o hará los ajustes necesarios a los productos fabricados por esta compañía que muestren que tienen defectos importantes en los materiales o en la mano de obra y que se informen a ROBERN por escrito dentro de un (1) año a partir de la fecha de entrega. ROBERN no es responsable de los costos de la instalación.

La garantía está anulada si el producto se daña durante el transporte, o si el daño o la falla son causados por el abuso, el uso incorrecto, el uso anormal, una instalación deficiente, daños en un accidente, mantenimiento incorrecto, o reparaciones además de las aquellas autorizadas por ROBERN. Una vez expirado el período de garantía de un año ROBERN no estará bajo ninguna obligación adicional bajo ninguna garantía, expresa ni implícita, incluyendo la garantía implícita de comercialización.

ROBERN no será responsable de ningún daño consecuente que surja de o en conexión con el uso o el rendimiento de sus productos, algunos estados no permiten limitaciones con respecto a la duración de una garantía de una garantía implícita o no permiten la exclusión de ni la limitación de daños incidentales o consecuentes, de manera que es posible que la limitación o exclusión de más arriba no se aplique a usted.

Cualquier responsabilidad contra ROBERN bajo cualquier garantía implícita, incluyendo la garantía de comercialización, está expresamente limitada a los términos de esta garantía. La autorización para retornar cualquier mercadería bajo esta garantía debe ser aprobada por ROBERN y el retorno debe ser prepago por el comprador. Los reclamos sobre esta garantía se deberán enviar directamente a su distribuidor.

©2014 ROBERN, INC.  
TODOS LOS DERECHOS RESERVADOS