

Location:






Unity[™]

S-6600TS
Tub/Shower Valve

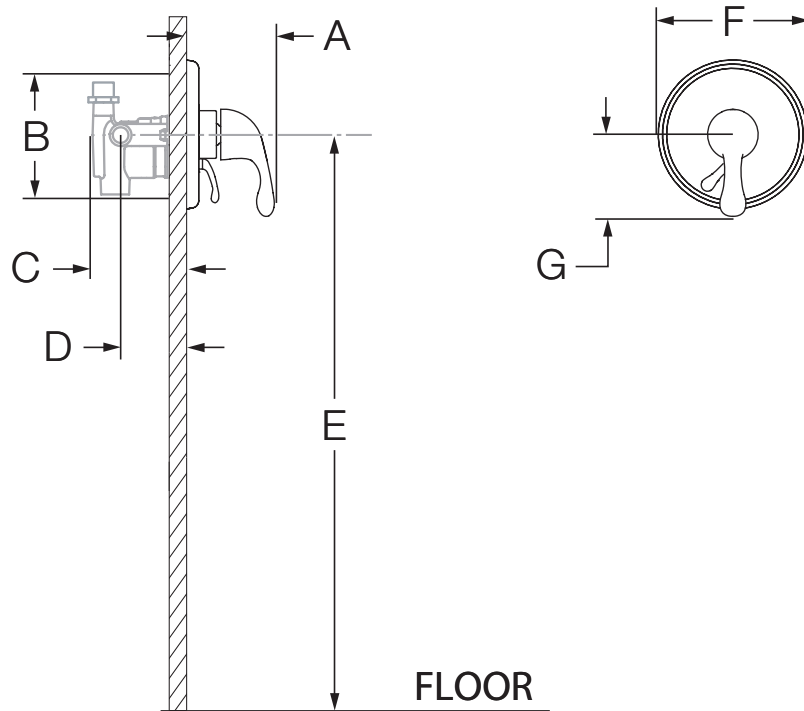
Specification Submittal



Model Numbers	Specification
<input type="checkbox"/> S-6600TS <i>Unity Tub/Shower Valve</i>	<p>Tub/shower valve powered by the Temptrol[®] Pressure Balancing valve with integrated diverter. Valve body includes adjustable stop screw to limit handle turn. Components made from metal and nonmetallic materials plated in standard polished chrome finish.</p> <div style="text-align: right;">   </div>
<p>Modifications</p> <ul style="list-style-type: none"> <input type="checkbox"/> -X <i>Integral service stops</i> <input type="checkbox"/> -CHKS <i>Integral check stops</i> <input type="checkbox"/> -IPS <i>1/2" female IPS connections</i> <input type="checkbox"/> -REV <i>Reverse coring for back to back installations</i> <input type="checkbox"/> -LP <i>Loop handle</i> <input type="checkbox"/> -OP <i>13" oval plate</i> <input type="checkbox"/> -TRM <i>Trim only, valve not included</i> <input type="checkbox"/> -STN <i>Satin Nickel finish</i> 	
	<p>Compliance</p> <p>-ASME A112.18.1/CSA B125.1</p> <div style="text-align: right;">  </div>
	<p>Warranty</p> <p>Limited Lifetime - to the original end purchaser in consumer/residential installations. 5 Years - for industrial/commercial installations. Refer to www.symmons.com/warranty for complete warranty information.</p>

Note: Append appropriate -suffix to model number.

Dimensions



Measurements	
A	3 3/4", 95 mm
B	Shower Valve Hole Size Min. Ø 3", 76 mm Max. Ø 4", 102 mm
C	3 1/2", 89 mm
D	Rough-in 2 3/8" ± 1/2", 60 mm ± 13 mm
E	Ref. 42", 1067 mm
F	Ø 6 3/8", 162 mm
G	3 1/2", 89 mm

Notes:

- 1) All dimensions measured from nominal rough-in (see D as reference).
- 2) Dimensions subject to change without notice.

Emplacement:






SYMMONS[®] Unity[™]
the smart choice[™]

S-6600TS

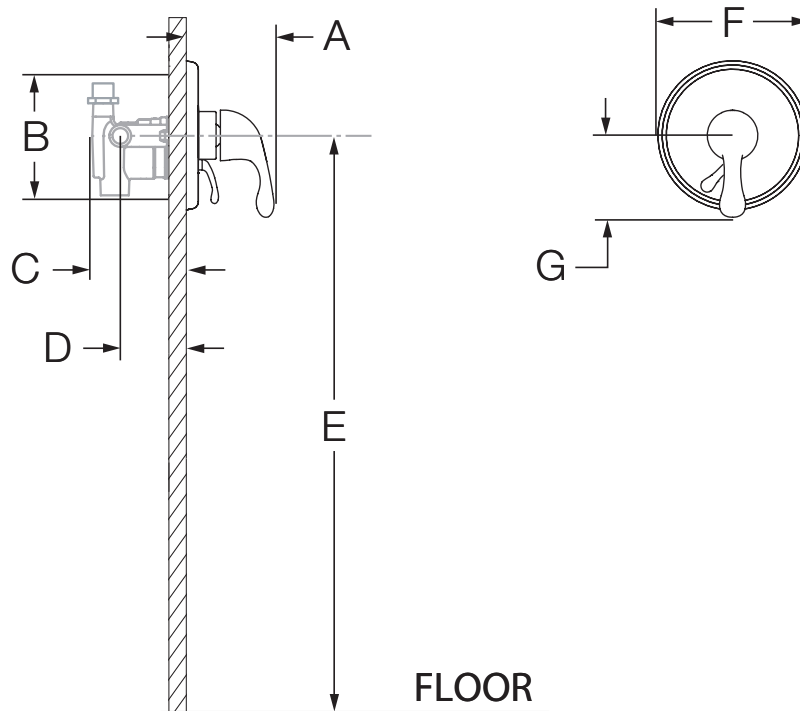
Système de baignoire-douche

Présentation des spécifications



Numéro de modèle	Spécification
<input type="checkbox"/> S-6600TS <i>Système de baignoire-douche Unity</i>	<p>Le système de baignoire-douche comprend la vanne à pression autorégulée Temptrol[®] avec déviateur intégré. Le corps de vanne comprend la vis d'arrêt réglable pour limiter le tournage de la poignée. Les composants sont faits de matériaux métalliques et non métalliques au fini chrome poli standard.</p> <div style="text-align: right;">   </div>
<p>Modifications</p>	<p>Conforme</p>
<ul style="list-style-type: none"> <input type="checkbox"/> -X <i>Robinet d'interruption du service</i> <input type="checkbox"/> -CHKS <i>Valve d'arrêt intégrée</i> <input type="checkbox"/> -IPS <i>Raccords IPS femelles de 1/2 po</i> <input type="checkbox"/> -REV <i>Corps central inversé our installations dos à dos</i> <input type="checkbox"/> -LP <i>Poignée en boucle</i> <input type="checkbox"/> -OP <i>Assiette ovale 13 po</i> <input type="checkbox"/> -TRM <i>Garniture seulement, vanne non incluse</i> <input type="checkbox"/> -STN <i>Fini nickel satiné</i> 	<p>-ASME A112.18.1/CSA B125.1</p> <div style="text-align: right;">  </div>
<p>Remarque: Juxtaposer le -suffixe approprié au numéro de modèle.</p>	<p>Garantie</p> <p>À vie limitée - à l'acheteur original dans les installations du consommateur ou résidentielles. 5 ans - pour des installations commerciales et industrielles. Se reporter au site www.symmons.com/warranty (en anglais) pour l'information complète concernant la garantie.</p>

Dimensions



Mesures	
A	3 3/4 po, 95 mm
B	Taille du trou Min. Ø 3 po, 76 mm Max. Ø 4 po, 102 mm
C	3 1/2 po, 89 mm
D	Robinetterie brute 2 3/8 po ± 1/2 po, 60 mm ± 13 mm
E	Réf. 42 po, 1067 mm
F	Ø 6 3/8 po, 162 mm
G	3 1/2 po, 89 mm

Remarques:

- 1) Toutes les dimensions sont mesurées à partir de la robinetterie brute nominale (voir D en référence).
- 2) Les dimensions sont sujettes à changer sans préavis.