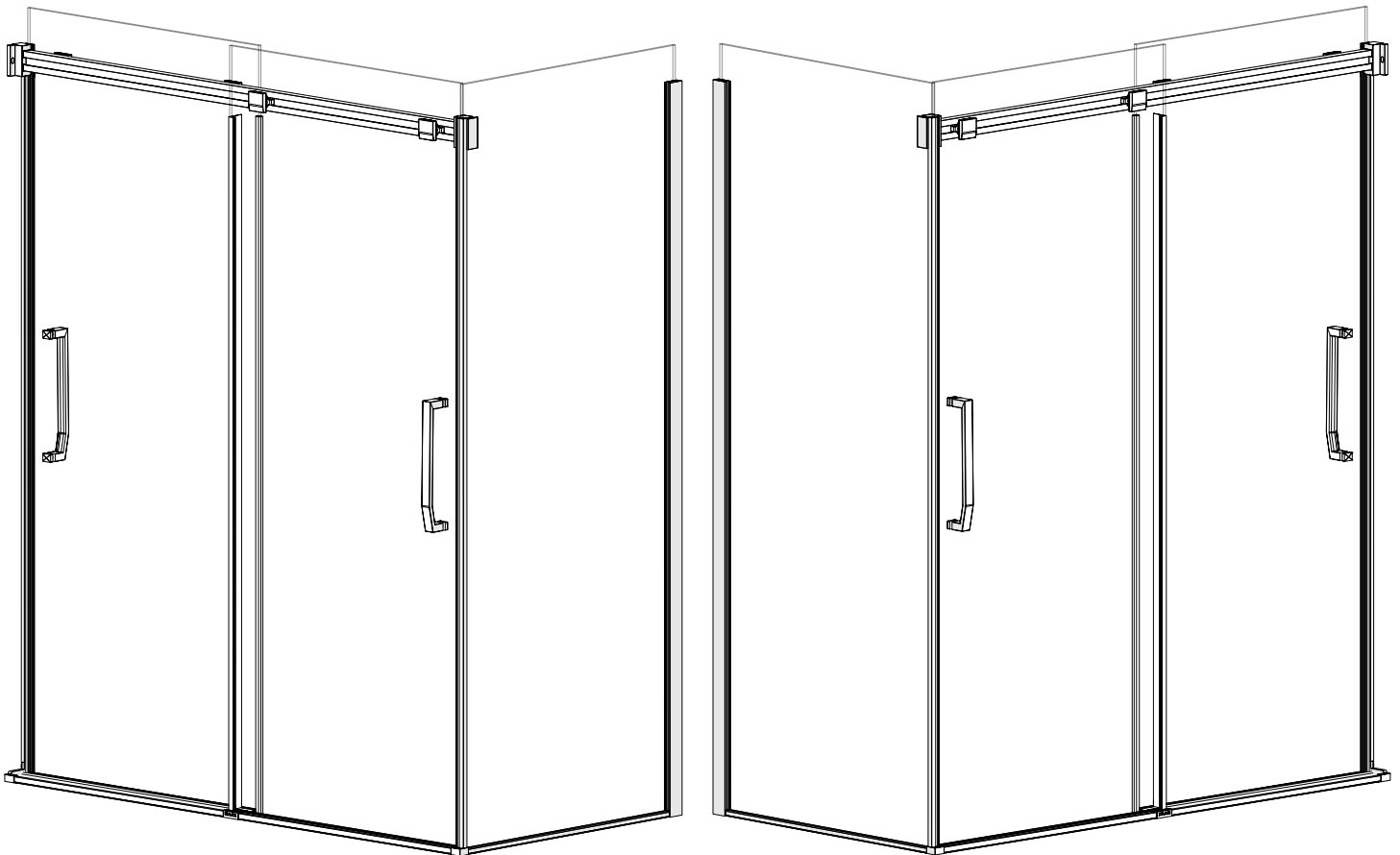


Vivez l'expérience  
**MAAX**<sup>®</sup>  
Enjoy the experience

**INSTALLATION INSTRUCTIONS**  
**GUIDE D'INSTALLATION**  
**GUÍA DE INSTALACIÓN**

FOR RIGHT AND LEFT SIDE DOOR INSTALLATION  
(LEFT SIDE SHOWN)  
POUR INSTALLATION DE PORTE CÔTÉ DROIT ET GAUCHE  
(CÔTÉ GAUCHE ILLUSTRÉ)  
PARA LA INSTALACIÓN DE LA PUERTA DEL LADO DERECHO E IZQUIERDO  
(SE MUESTRA INSTALACIÓN AL LADO IZQUIERDO)

**MODEL • MODÈLE • MODELO**  
**Sliding shower door and return panel**  
**Porte de douche coulissante et panneau de retour**  
**Puerta corrediza de ducha y el panel de retorno**  
**137310 • 137311 • 137312**



Read all instructions carefully before proceeding.

Lire toutes les instructions attentivement avant de commencer l'installation.

Leer detenidamente todas las instrucciones antes de comenzar la instalación.

**SAVE THIS GUIDE FOR FUTURE REFERENCE.**

**CONSERVER POUR UN USAGE ULTÉRIEUR.**

**CONSERVE ESTE MANUAL COMO REFERENCIA.**

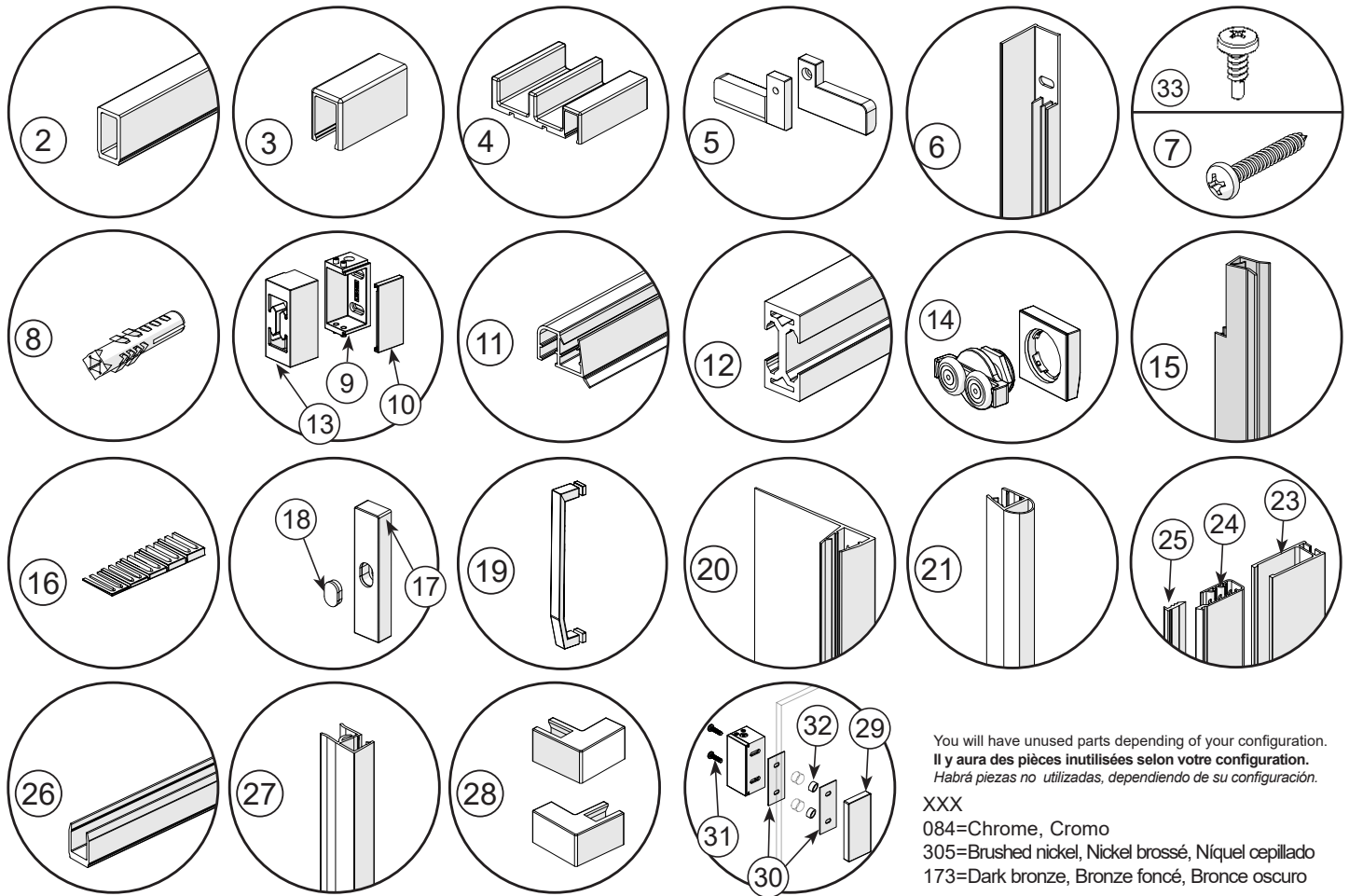
**IMPORTANT** • Record the serial number  
**IMPORTANT** • Noter le numéro de série  
**IMPORTANTE** • Registre el número de serie

Serial number • Numéro de série • Número de Serie

Door \_\_\_\_\_

Return panel \_\_\_\_\_

# PARTS INCLUDED | PIÈCES COMPRISSES | PIEZAS INCLUIDAS



You will have unused parts depending of your configuration.  
 Il y aura des pièces inutilisées selon votre configuration.  
 Habrá piezas no utilizadas, dependiendo de su configuración.

XXX

084=Chrome, Cromo

305=Brushed nickel, Nickel brossé, Níquel cepillado

173=Dark bronze, Bronze foncé, Bronce oscuro

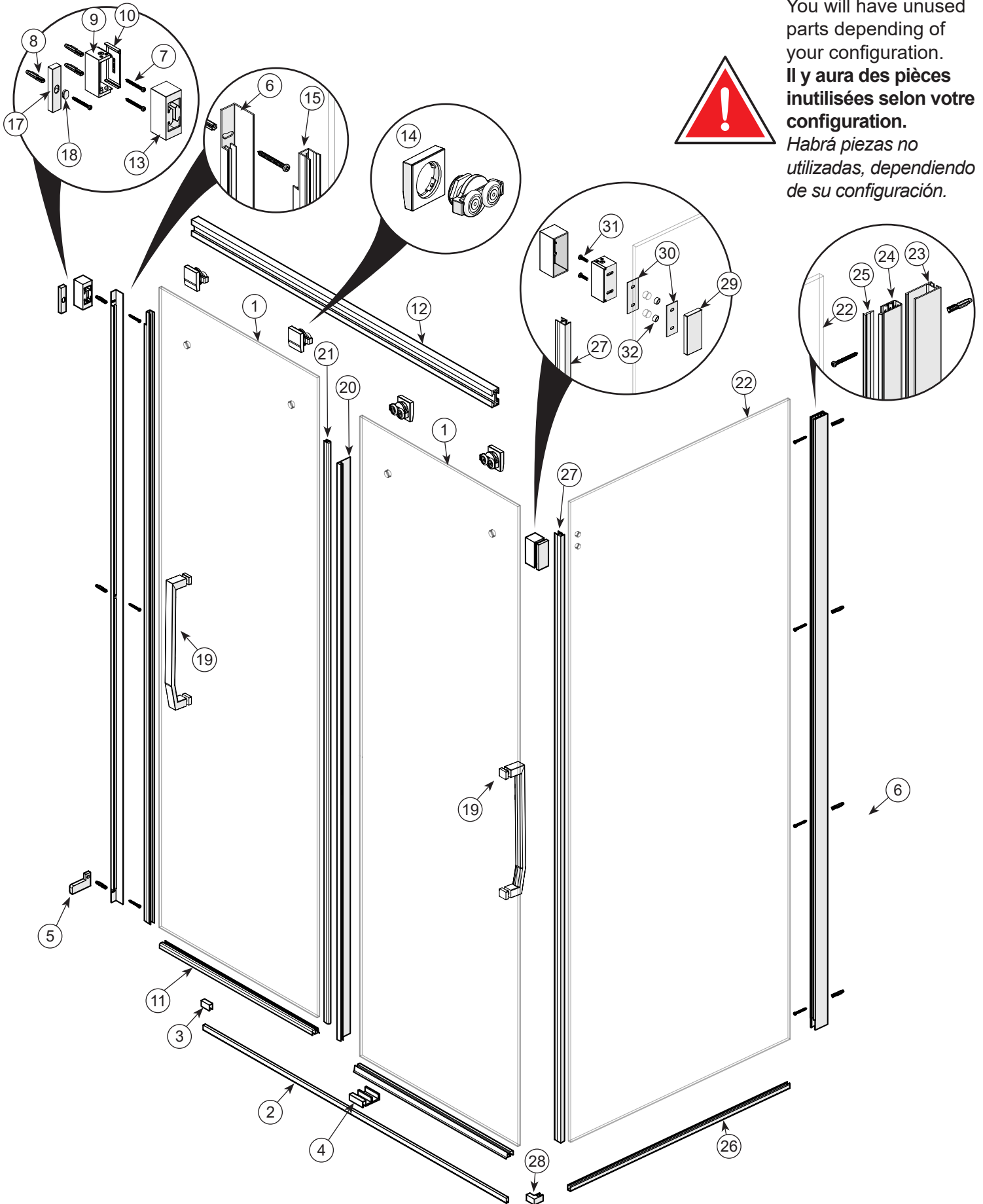
#	Part	Nom de la pièce	Pieza	Qt/Cant	Code
1	Glass door	Porte en verre	Puerta en vidrio	2	*
2	Threshold	Seuil	Umbral	1	10041444-XXX-001
3	Guide hardware kit	Ensemble du guide	Conjunto de guía	1	10068635-XXX-600
4	Guide hardware kit	Ensemble du guide	Conjunto de guía	1	10068635-XXX-600
5	Bumper hardware kit	Ensemble pare-chocs	Conjunto de parachoques	1	10034457-005-600
6	Wall jamb	Montant mural	Jamba mural	2	10068632-092-002
7	Header support kit	Ensemble support du rail	Conjunto de soporte de riel	2	10068633-XXX-600
8	Header support kit	Ensemble support du rail	Conjunto de soporte de riel	2	10068633-XXX-600
9	Header support kit	Ensemble support du rail	Conjunto de soporte de riel	2	10068633-XXX-600
10	Header support kit	Ensemble support du rail	Conjunto de soporte de riel	2	10068633-XXX-600
11	Drip shield	Défecteur	Protector de goteo	2	10068636-092-001
12	Header	Rail	Riel	1	*
13	Header support kit	Ensemble support du rail	Conjunto de soporte de riel	2	10068633-XXX-600
14	Wheels hardware kit	Ensemble de roulettes	Conjunto de rodillos	4	*
15	Wall jamb gasket	Joint du montant mural	Junta de la jamba mural	2	10039238-XXX-002
16	Shims	Calles	Cuñas	2	*
17	Bumper hardware kit	Ensemble pare-chocs	Conjunto de parachoques	1	10034457-005-600
18	Bumper hardware kit	Ensemble pare-chocs	Conjunto de parachoques	1	10034457-005-600
19	Handle	Poignée	Manija	2	*
20	Door gasket	Joint d'étanchéité de porte	Junta de estanqueidad puerta	1	10068637-092-001
33	#8-18 x 1/2" Self Tapping Screw	Vis auto-taradeuse #8 x 1/2"	Tornillo autoroscante de #8 x 1/2"	2	10068633-XXX-600

## RETURN PANEL | PANNEAU DE RETOUR | PANEL DE RETORNO

#	Part	Nom de la pièce	Pieza	Qt/Cant	Code
21	Gasket bumper	Joint pare-choc	Junta parachoques	1	10037846-092-001
22	Return panel	Panneau de retour	Panel de retorno	1	10037613-900 (32") 10038117-900 (34") 10037699-900 (36")
23	Wall jamb 75"	Montant mural 75"	Montante mural 75"	1	10037614-XXX-601
24	J-shape gasket 69 7/8"	Joint d'étanchéité en J 69 7/8"	Junta de estanqueidad en J 69 7/8"	1	10037615-XXX-601
25	I-shape gasket 69 7/8"	Joint d'étanchéité en I 69 7/8"	Junta de estanqueidad en I 69 7/8"	1	10037708-092-002
26	U-channel 29 1/4"	Rail en U 29 1/4"	Riel en U 29 1/4"	1	10037615-XXX-601 (32")
26	U-channel 33 1/4"	Rail en U 33 1/4"	Riel en U 33 1/4"	1	10037615-XXX-602 (36")
26	U-channel 31 1/4"	Rail en U 31 1/4"	Riel en U 31 1/4"	1	10037615-XXX-603 (34")
27	Return panel seal gasket 75"	Joint du panneau de retour 75"	Junta del panel de retorno 75"	1	10037617-092-001
28	Threshold corner bracket (R & L)	Connecteur du seuil (D & G)	Conector del umbral (Der. & Izq.)	2	
29	Top rail bracket	Support supérieur du rail	Soporte superior del riel	1	
30	Bracket spacer	Espaceur du support supérieur	Espaciador del soporte superior	2	10037619-XXX-600
31	M4X12mm PAN PHI 18-8 Screw	Vis M4X12mm PAN PHI 18-8	Tornillo M4X12mm PAN PHI 18-8	2	
32	Bushing	Coussinet	Cojinete	2	

**PARTS** | **PIÈCES** | **PIEZAS**  
 AND COMPONENTS | ET COMPOSANTES | Y COMPONENTES

You will have unused parts depending of your configuration.  
**Il y aura des pièces inutilisées selon votre configuration.**  
*Habrà piezas no utilizadas, dependiendo de su configuración.*

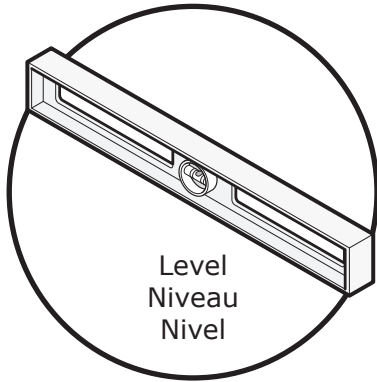


**TOOLS | OUTILS | HERRAMIENTAS**

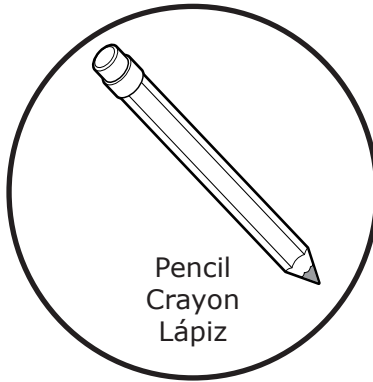
REQUIRED

REQUIS

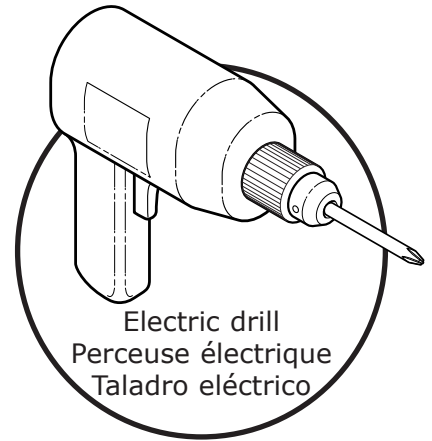
NECESARIAS



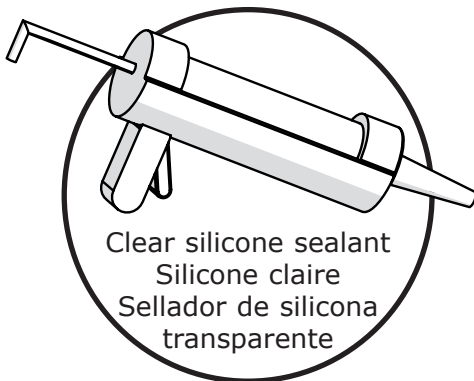
Level  
Niveau  
Nivel



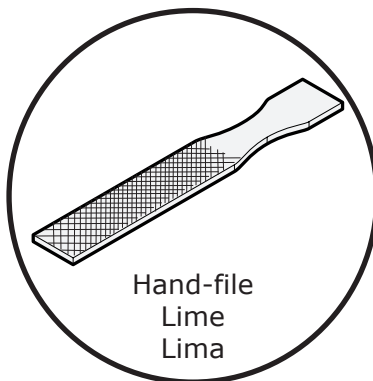
Pencil  
Crayon  
Lápiz



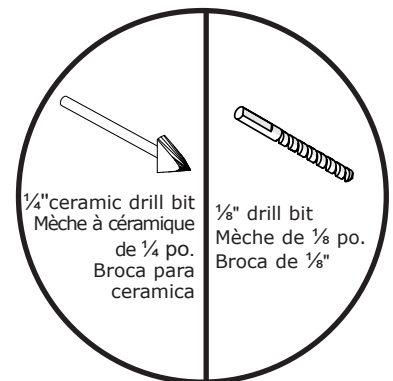
Electric drill  
Perceuse électrique  
Taladro eléctrico



Clear silicone sealant  
Silicone claire  
Sellador de silicona  
transparente

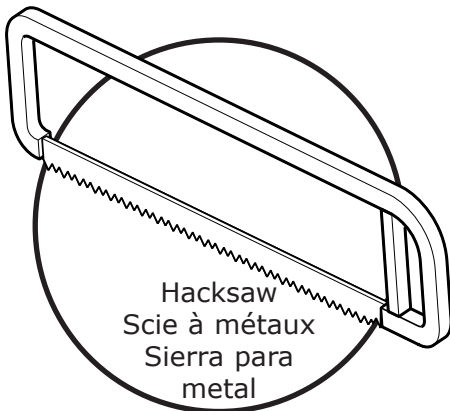


Hand-file  
Lime  
Lima

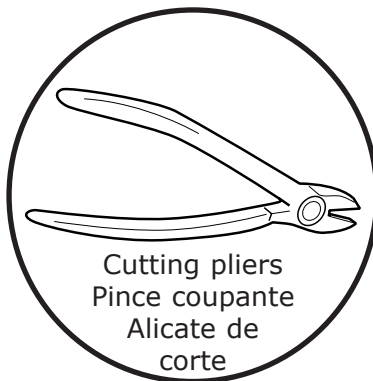


1/4" ceramic drill bit  
Mèche à céramique  
de 1/4 po.  
Broca para  
ceramica

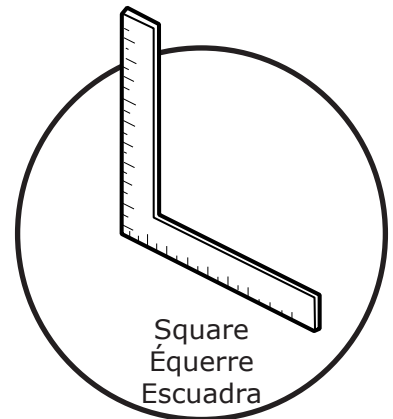
1/8" drill bit  
Mèche de 1/8 po.  
Broca de 1/8"



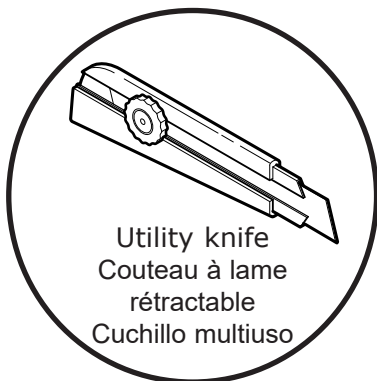
Hacksaw  
Scie à métaux  
Sierra para  
metal



Cutting pliers  
Pince coupante  
Alicata de  
corte



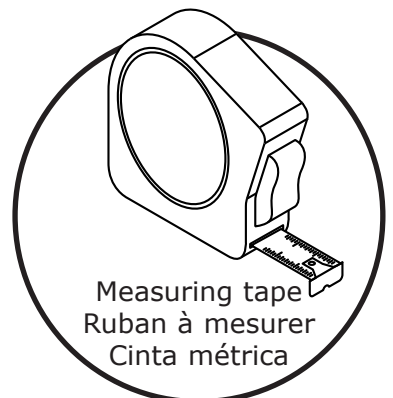
Square  
Équerre  
Escuadra



Utility knife  
Couteau à lame  
rétractable  
Cuchillo multiuso



Security equipment  
Équipement de sécurité  
Equipamiento  
de seguridad



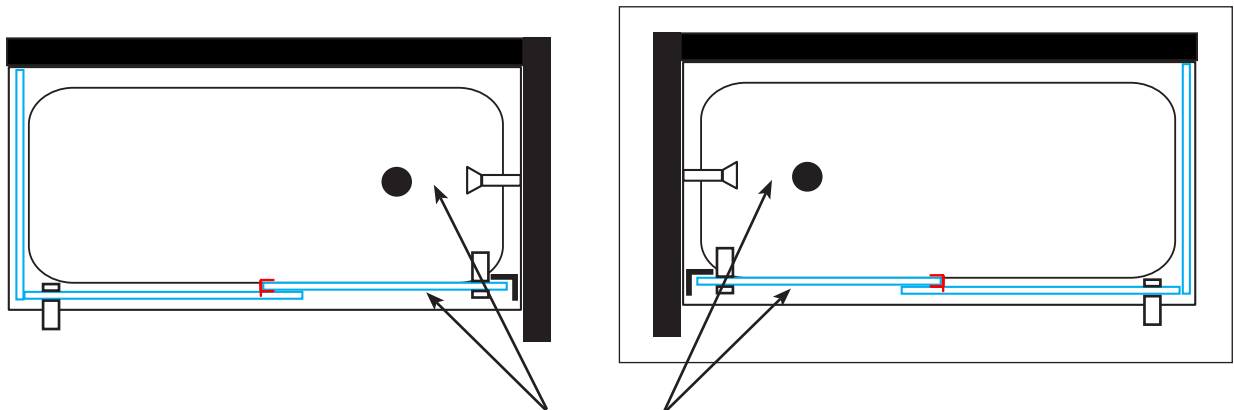
Measuring tape  
Ruban à mesurer  
Cinta métrica

**NOTE | REMARQUE | NOTA**

Boxed image shows configuration that will be installed.  
Follow the same steps for the mirror installation.

L'image encadrée montre la configuration qui sera installée.  
Suivre les mêmes étapes pour l'installation opposée.

La imagen enmarcada muestra la configuración que se instalará.  
Siga los mismos pasos para la instalación opuesta.



The inside glass panel has to be installed on the same side  
of the drain and the shower head

Le panneau de verre intérieur doit être installé du même  
côté que le drain et le pommeau de douche

El panel de vidrio interior debe instalarse en el mismo  
lado del desagüe y el cabezal de la ducha



# BEFORE | AVANT | ANTES

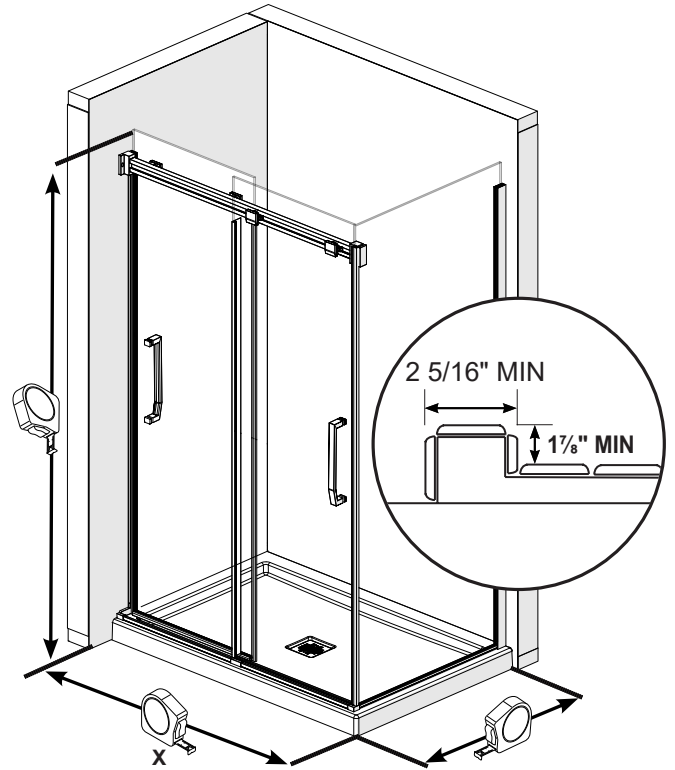
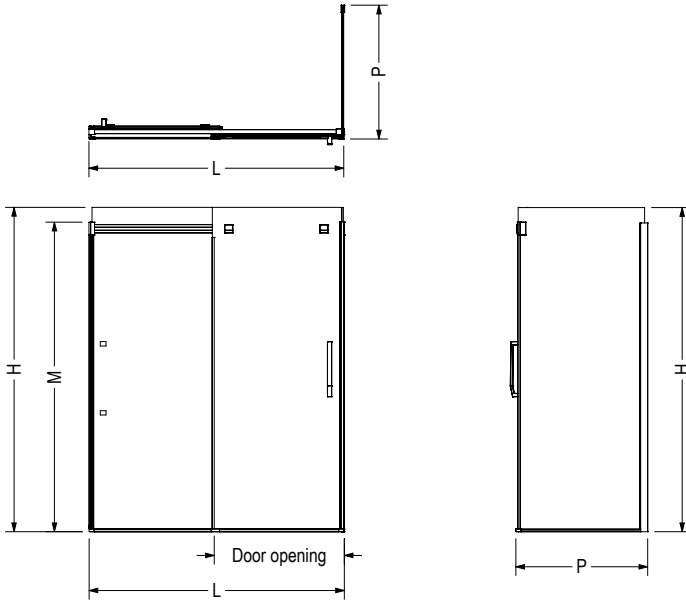
YOU BEGIN | DE COMMENCER | DE COMENZAR



Make sure that the door and panel fit within the shower enclosure. To do so, measure the height, width and depth of the shower threshold, and compare these measures to those of the door and panel.

**S'assurer que la porte et le panneau s'ajustent bien par rapport à l'ouverture prévue pour la douche. Pour ce faire, il faut mesurer la hauteur, la largeur et la profondeur du seuil et comparer les mesures prises à celles dans l'encadré ci-dessous.**

*Asegúrese de que la puerta y el panel se ajusten a la cabina de ducha. Mida la altura, el ancho y la profundidad del umbral de ducha y compare esas medidas con las de la puerta y el panel.*



Description	H	M	L Adjustable	P Adjustable	Door Opening	Wall Adjustment
Door 56" - 58 1/2" x 55 1/2"	59"	55 1/2"	56" - 58 1/2"	-	24 1/2" - 27 3/16"	3/4"
Door 44" - 47" x 70 1/2"	74"	70 1/2"	44" - 47"	-	18 1/2" - 21 3/16"	3/4"
Door 56" - 58 1/2" x 70 1/2"	74"	70 1/2"	56" - 58 1/2"	-	24 1/2" - 27 3/16"	3/4"
Return Panel 32"	74"	70 1/2"	-	30 1/4" - 31"	-	3/4"
Return Panel 34"	74"	70 1/2"	-	32 1/4" - 33"	-	3/4"
Return Panel 36"	74"	70 1/2"	-	34 1/4" - 35"	-	3/4"



Compare the X measurement to the chart below. **If X is MORE that the maximal measurement below you wont be able to install this door in your shower alcove.**

Comparer la mesure X prise précédemment avec les valeurs du tableau ci-dessous. **Si X est PLUS que la mesure maximale ci-dessous, vous ne pourrez pas installer cette porte dans votre cabine de douche.**

*Comparar la medida X con las de la tabla abajo. Si X es MÁS que la medida máxima mostrada abajo, no podrá instalar esta puerta en su cabina de ducha.*

Alcove/Nicho	Max.
48"	47" (1194mm)
60"	59" (1499mm)



Horizontal and vertical studs are needed in order to install the water fixtures. See appropriate installation guides.

**Des 2' x 4' horizontaux et verticaux doivent être installés pour l'installation des composants de robinetterie. Voir les guides d'installation correspondants.**

*Se necesitan montantes horizontales y verticales para poder instalar los accesorios de plomería. Ver las guías de instalación apropiadas.*



A two person installation is recommended.

**Une installation par deux personnes est recommandée.**

*Se recomienda realizar la instalación entre dos personas.*

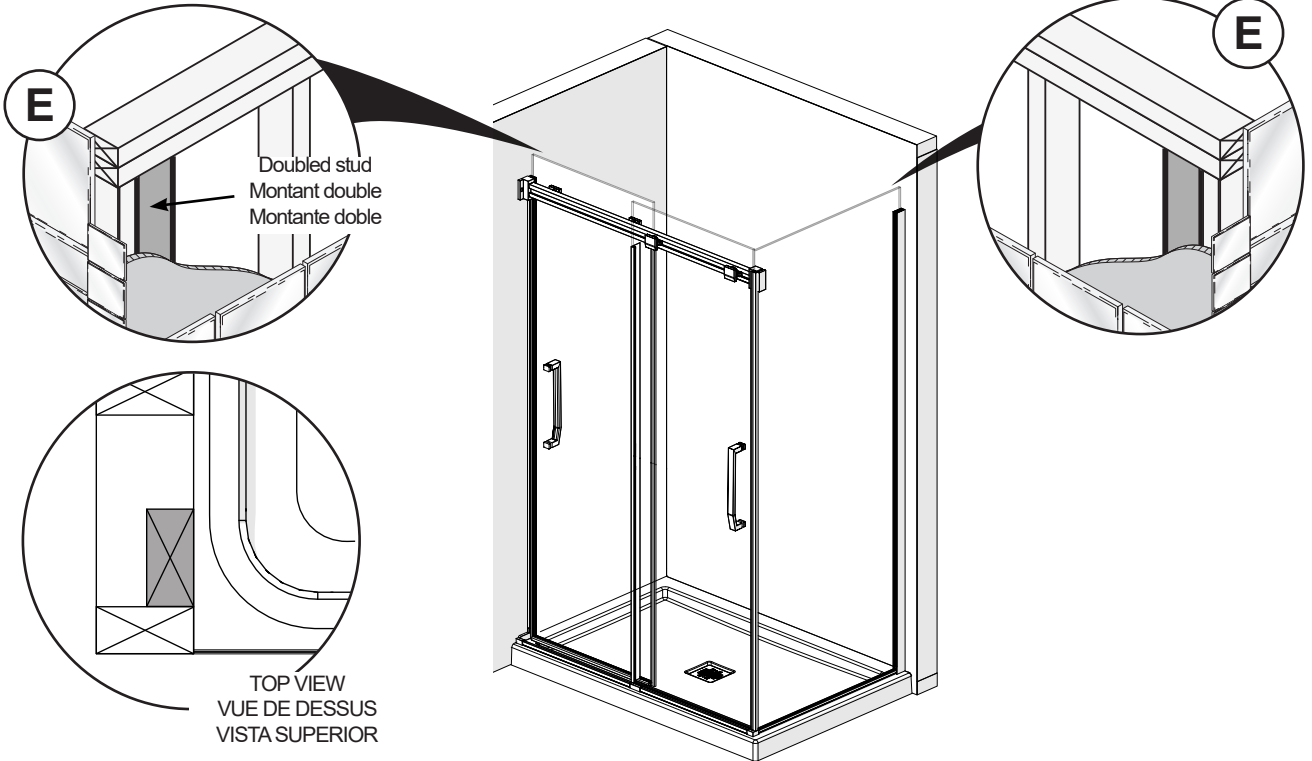


**BEFORE** | **AVANT** | **ANTES**  
**YOU BEGIN** | **DE COMMENCER** | **DE COMENZAR**



**E**

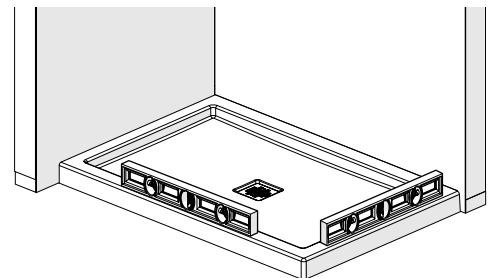
Double the studs (2x4) where the wall jambs will be installed.  
**Doubler les montants de bois (2x4) là où les montants muraux seront installés.**  
*Duplicar los montantes (2x4) en los lugares en los que se instalarán las jambas murales.*



**F**

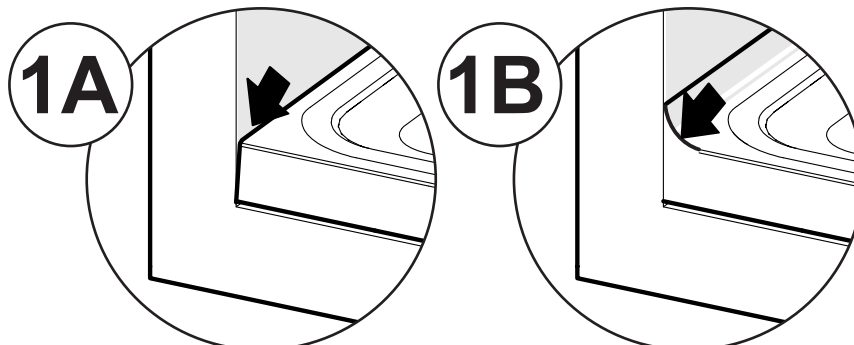
Verify that the shower base is perfectly leveled.  
**Vérifier que la base est parfaitement de niveau.**  
*Verificar que la base de ducha esta completamente nivelada.*

**F**



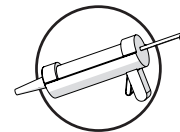
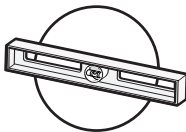
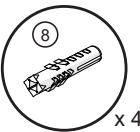
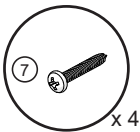
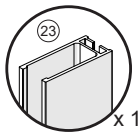
**G**

Verification of the presence of a radius between the base and the wall. Begin with step 1A or 1B based on your installation.  
**Vérification de la présence d'un rayon entre la base et le mur. Commencer par l'étape 1A ou 1B selon le cas.**  
*Verificación de la presencia de un radio entre la base y el muro. Comenzar por la etapa 1A o 1B según el caso.*



# 1A

Parts required:  
Pièces requis:  
Partes requeridas:

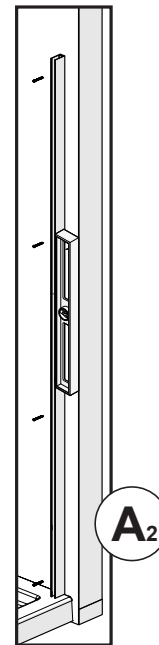
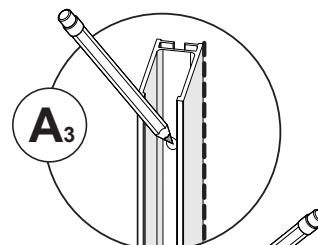
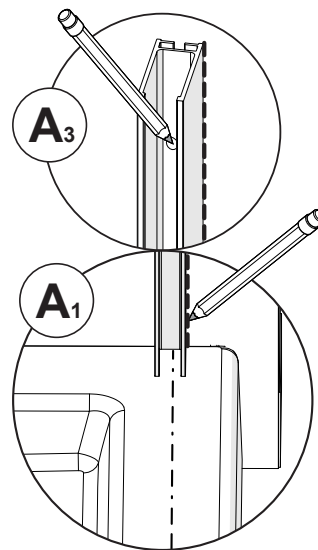


## WALL JAMB INSTALLATION INSTALLATION DU MONTANT MURAL INSTALACIÓN DEL MONTANTE MURAL

**A.** Place the wall jamb on the middle of the threshold and against the shower wall and verify that is leveled. Mark the position of the wall jamb fastening holes on the shower wall. Remove the wall jamb.

**A.** Mettre le montant mural au milieu du seuil et contre le mur de douche et valider qu'il est de niveau. Marquer la position des trous de fixation du montant mural. Enlever le montant mural.

**A.** Colocar el montante mural en el medio del umbral y contra la pared de la ducha y verifique que esta a nivel. Marcar la posición de los orificios de fijación del montante mural. Retirar el montante.

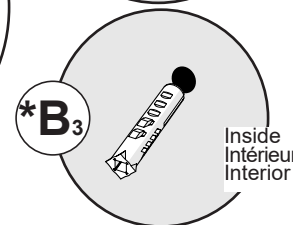
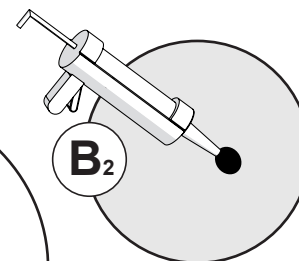
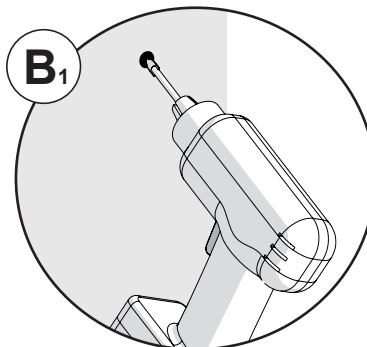


**B.** Drill the holes. Apply silicone inside the holes.  
\*Insert the wall anchors if there is no stud behind the wall jamb.

**B.** Percer les trous. Appliquer du silicone dans les trous.

\*Insérer des ancrages muraux s'il n'y a pas de montants en bois à l'arrière des montants muraux.

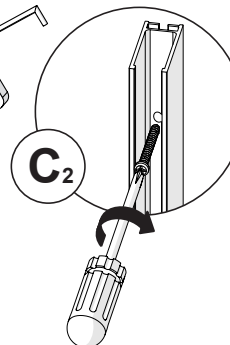
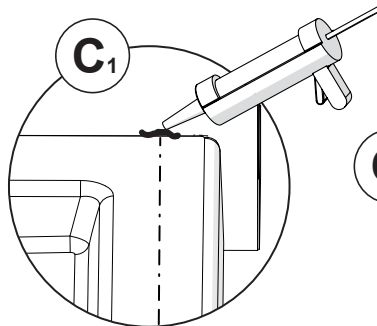
**B.** Taladrar los agujeros. Aplique silicona dentro de los agujeros.  
\*Inserte los anclajes de pared, si no hay montantes detras de las jambas murales.



**C.** Apply a bead of silicone at the bottom where the wall jamb will sit. Place the wall jambs back against the walls and fasten with the provided screws.

**C.** Appliquer un cordon de silicone sur le seuil contre le mur où la jambe murale sera installé.  
Placez les montants muraux contre les murs et fixer avec les vis fournies.

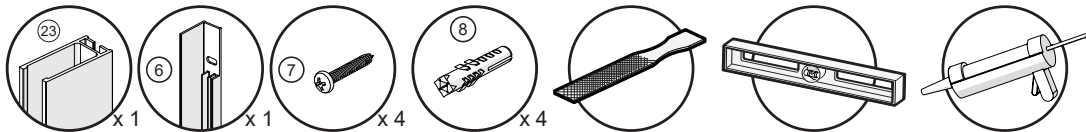
**C.** Aplique un cordón de silicona en la parte inferior del umbral contra el muro donde el montante mural sera instalado.  
Coloque las jambas murales contra la pared y sujetar con los tornillos suministrados.





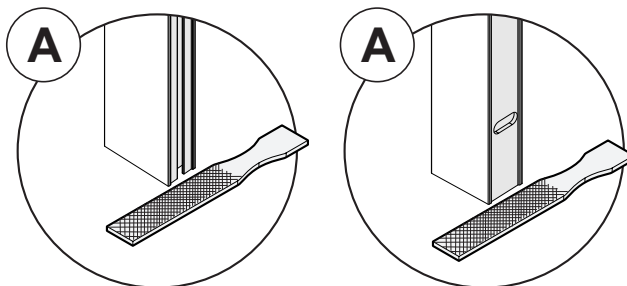
# 1B

Parts required:  
Pièces requis:  
Partes requeridas:

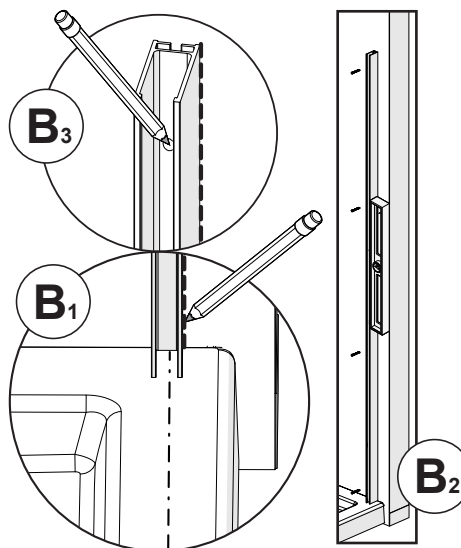


## WALL JAMB INSTALLATION INSTALLATION DU MONTANT MURAL INSTALACIÓN DEL MONTANTE MURAL

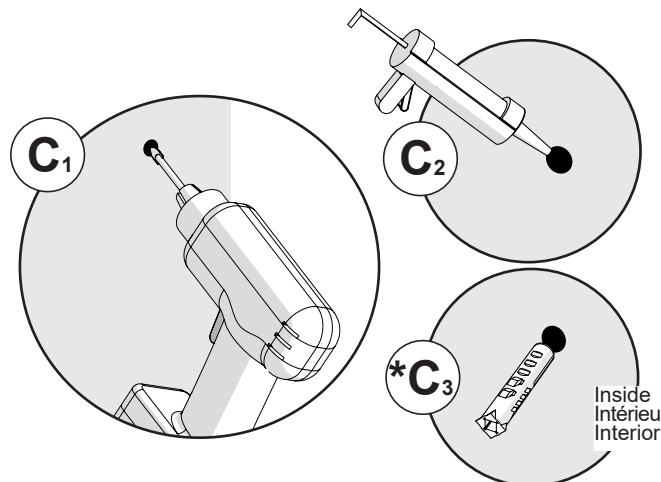
**A.** File both wall jamb bottom to fit the radius of the base. Keep the L-shape wall jamb for a next step.  
**A. Limer les montants muraux afin qu'ils épousent le rayon de la base. Mettre de côté pour plus tard.**  
**A. Limar los dos montantes murales para que se ajuste al radio de la base. Colocar de lado la jamba de la pared en forma de L para el siguiente paso.**



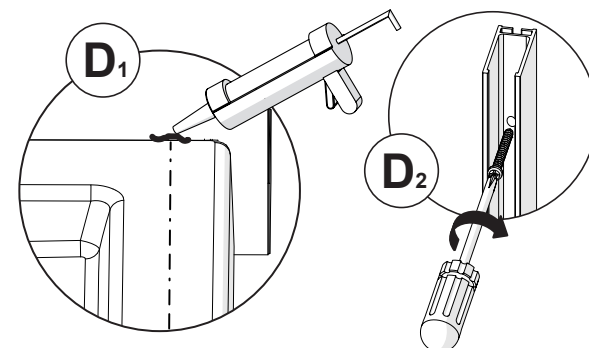
**B.** Place the wall jamb on the middle of the threshold and against the shower wall and verify that is leveled. Mark the position of the wall jamb fastening holes on the shower wall. Remove the wall jamb.  
**B. Mettre le montant mural au milieu du seuil et contre le mur de douche et valider qu'il est de niveau. Marquer la position des trous de fixation du montant mural. Enlever le montant mural.**  
**B. Colocar el montante mural en el medio del umbral y contra la pared de la ducha y verifique que esta a nivel. Marcar la posición de los orificios de fijación del montante mural. Retirar el montante.**



**C.** Drill the holes. Apply silicone inside the holes.  
\*Insert the wall anchors if there is no stud behind the wall jamb.  
**C. Percer les trous. Appliquer du silicone dans les trous.\*Insérer des ancrages muraux s'il n'y a pas de montants en bois à l'arrière des montants muraux.**  
**C. Taladrar los agujeros. Aplique silicona dentro de los agujeros.\*Inserte los anclajes de pared, si no hay montantes detras de las jambas murales.**

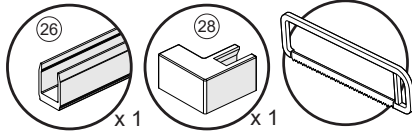


**D.** Apply a bead of silicone at the bottom where the wall jamb will sit. Place the wall jamb back against the walls and fasten with the provided screws.  
**D. Appliquer un cordon de silicone sur le seuil contre le mur où la jamba murale sera installé. Placez les montants muraux contre les murs et fixer avec les vis fournies.**  
**D. Aplique un cordón de silicona en la parte inferior del umbral contra el muro donde el montante mural sera instalado. Coloque las jambas murales contra la pared y sujetar con los tornillos suministrados.**



**2**

Parts required:  
Pièces requis:  
Partes requeridas:

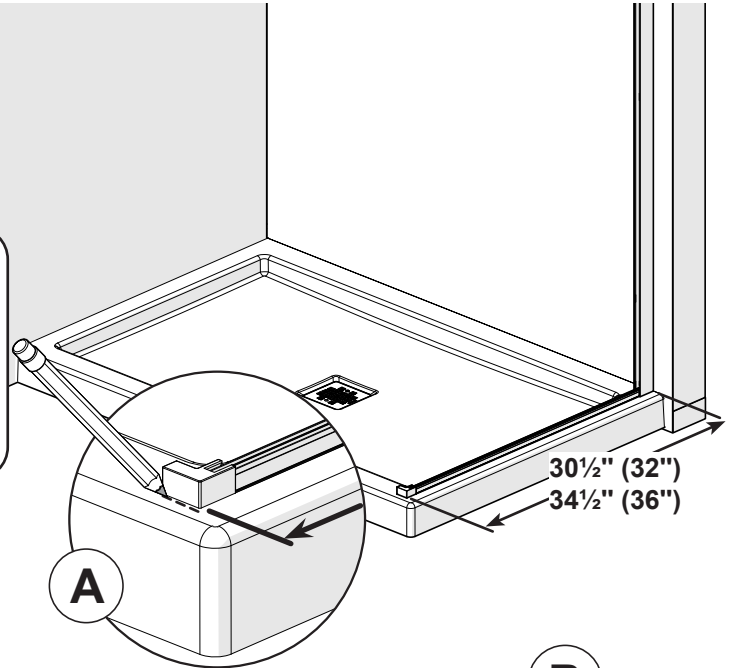


## U-CHANNEL INSTALLATION INSTALLATION DU RAIL EN U INSTALACIÓN DEL RIEL EN U

**A.** Measure and trace a line on the base threshold at 34 1/2" (for 36" return panel) or at 30 1/2" (for the 32" return panel) from the finished wall as shown.

**A.** Mesurer et tracer une ligne sur le seuil à 34 1/2 po (pour panneau de retour de 36 po) ou à 30 1/2 po (pour le panneau de retour de 32 po) du mur fini comme indiqué.

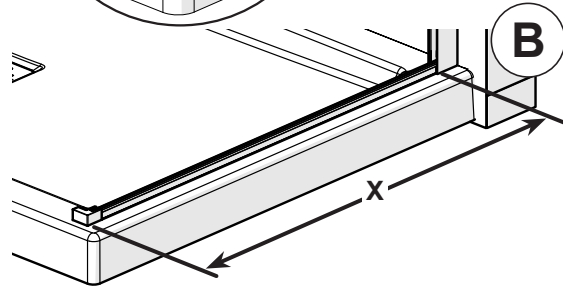
**A.** Medir y trazar una línea en el umbral de la base a 34 1/2" (para el panel de retorno de 36") o a 30 1/2" (para el panel de retorno de 32") de la pared terminada como se muestra.



**B.** Place the corner bracket edge on the line. Measure the distance between the corner bracket and the wall jamb.

**B.** Placer le bord du connecteur du seuil sur la ligne. Mesurez la distance entre le connecteur du seuil et le montant mural.

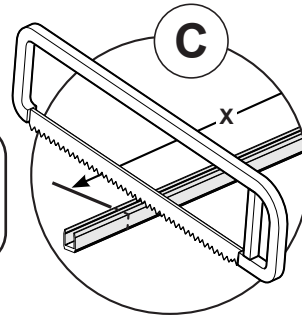
**B.** Coloque el borde del conector del umbral en la línea. Mida la distancia entre el conector del umbral y el montante mural.



**C.** Cut the U-channel to the distance measured.

**C.** Couper le rail en U à la distance mesurée précédemment.

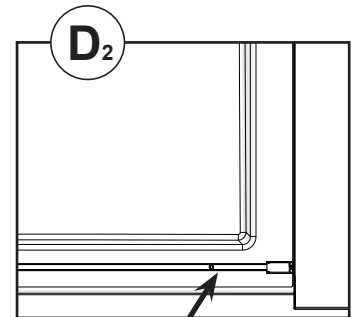
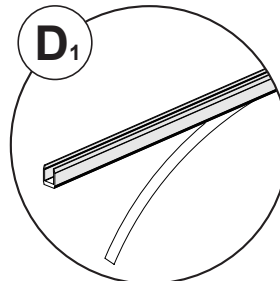
**C.** Cortar el riel en U a la distancia medida anteriormente.



**D.** Remove the double-face tape from under the sill. Install the U-channel on the base, aligned with the wall jamb and parallel to the edge of the base.

**D.** Enlever le ruban double-face de sous le rail en U. Installer le rail en U sur la base, aligné avec le montant mural et parallèle au bord de la base.

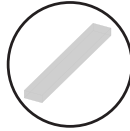
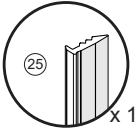
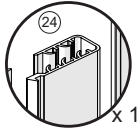
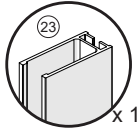
**D.** Retire la película plástica de la cinta. Instalar en riel en U sobre el umbral de la base, alineado con el montante mural y paralelo al borde de la base de ducha.



Parallel to edge  
Parallèlement au bord  
Paralelo con el borde

# 3

Parts required:  
Pièces requis:  
Partes requeridas:

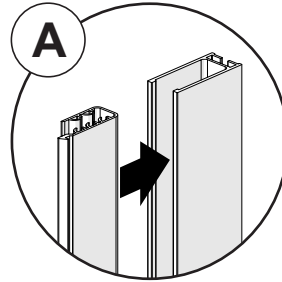


## RETURN PANEL INSTALLATION INSTALLATION DU PANNEAU DE RETOUR INSTALACIÓN DEL PANEL DE RETORNO

**A.** Slide the J-shaped gasket in the wall jamb with the long side facing the outside.

**A.** Faites glisser le joint d'étanchéité en J dans le montant mural avec le côté long vers l'extérieur.

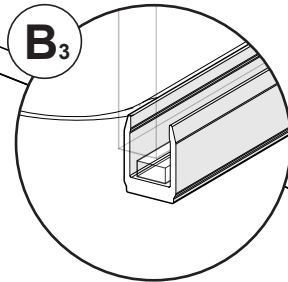
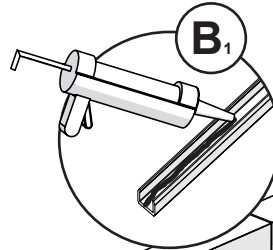
**A.** Deslizar la junta de estanqueidad en J dentro de la jamba mural con el lado largo mirando hacia fuera.



**B.** Apply silicone inside the U-channel. Insert the return panel into the wall jamb and on the U-channel. Level and use shims if needed.

**B.** Appliquer du silicone à l'intérieur du rail en U. Insérer le panneau de retour dans le montant mural et dans le rail en U. Mettre de niveau et utiliser des cales au besoin.

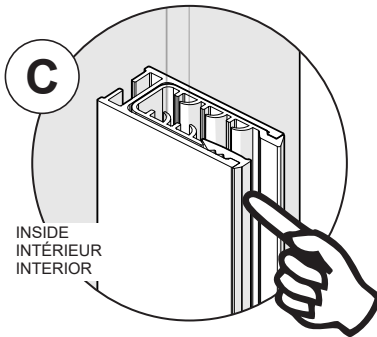
**B.** Aplicar silicona al interior del riel en U. Insertar el panel de retorno dentro del montante mural y dentro de riel en U. Nivelar y usar cuñas en caso de ser necesario.



**C.** From within the shower, install the I-shaped gasket between the glass and the wall jamb.

**C.** De l'intérieur de la douche, installer le joint d'étanchéité en I entre le verre et le montant mural.

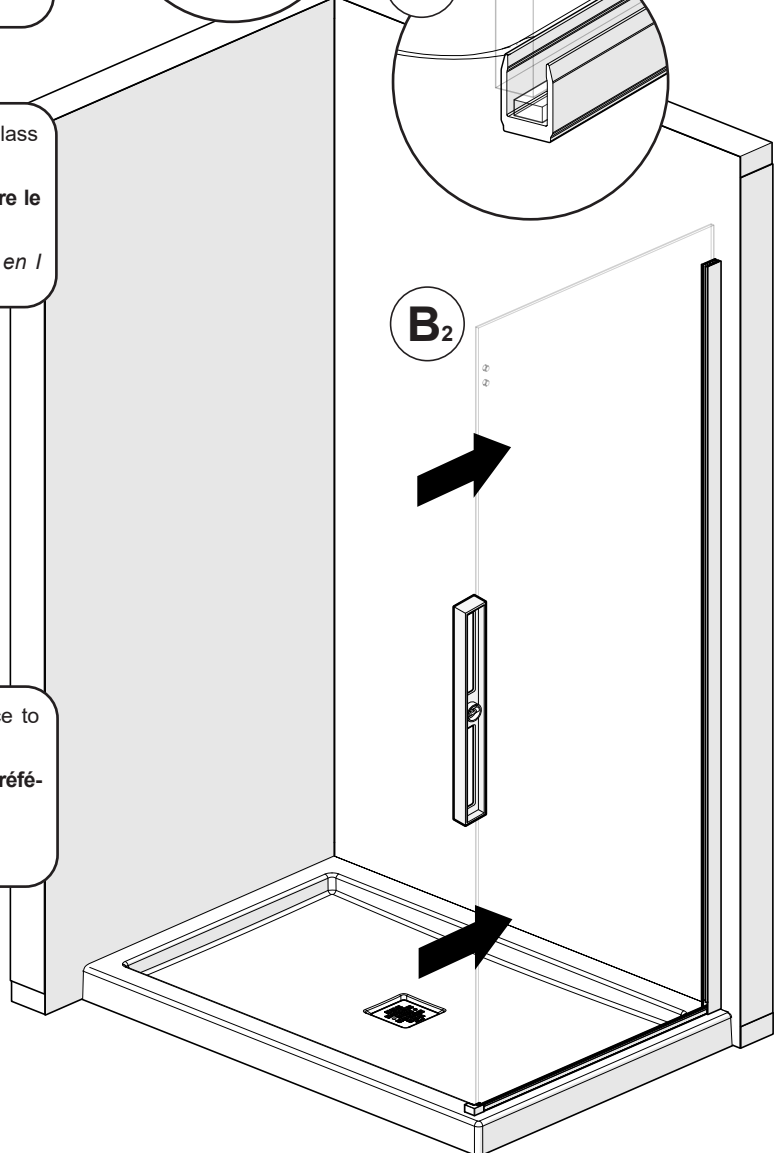
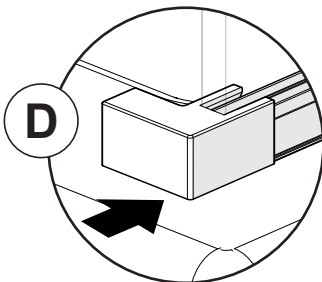
**C.** Desde el interior de la ducha, instalar la junta de estanqueidad en I entre el vidrio y el montante mural.



**D.** Install the corner bracket in place, it will be used as a reference to position the sill.

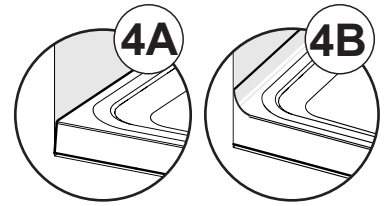
**D.** Installer le connecteur du seuil en place, il sera utilisé comme référence pour positionner le seuil.

**D.** Colocar el conector del umbral en su lugar, este será utilizado de referencia para posicionar el umbral.



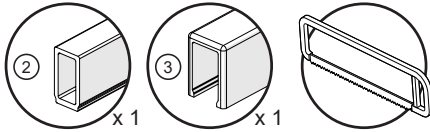


If the angle between the base and the wall is squared, start installation at step 4A. If it is rounded start installation at step 4B.  
**Si l'angle entre la base et le mur est carré, poursuivre l'installation à l'étape 4A. Si l'angle est arrondi, poursuivre à l'étape 4B.**  
*Si el angulo entre la base y el muro es cuadrado comenzar la instalación en la etapa 4A. Si el angulo es redondo comenzar la instalación en la etapa 4B.*



# 4A

Parts required:  
 Pièces requis:  
 Partes requeridas:

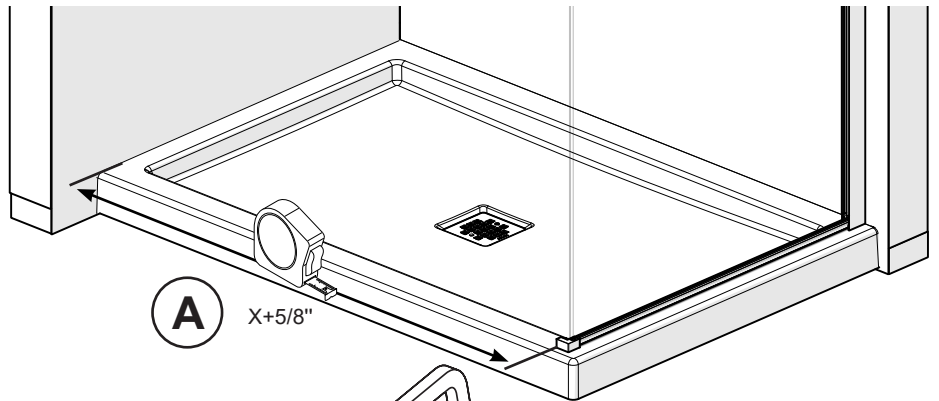


## THRESHOLD INSTALLATION INSTALLATION DU SEUIL INSTALACIÓN DE LA CINTA

**A.** Measure the distance between the shower wall and the corner bracket and add 5/8".

**A. Mesurer la distance entre le mur de douche et le connecteur du seuil et ajouter 5/8 po.**

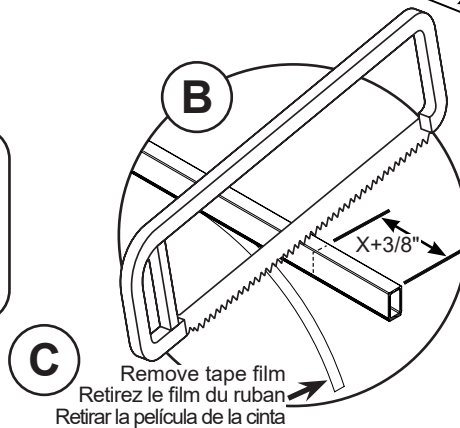
**A. Medir la distancia entre el muro de la ducha y el conector de nicho y sumar 5/8".**



**B.** Cut the threshold to the previously taken measurement.  
**C.** Remove the tape film under the threshold.

**B. Couper le seuil à la mesure prise précédemment.**  
**C. Enlever la pellicule plastique au-dessous du seuil.**

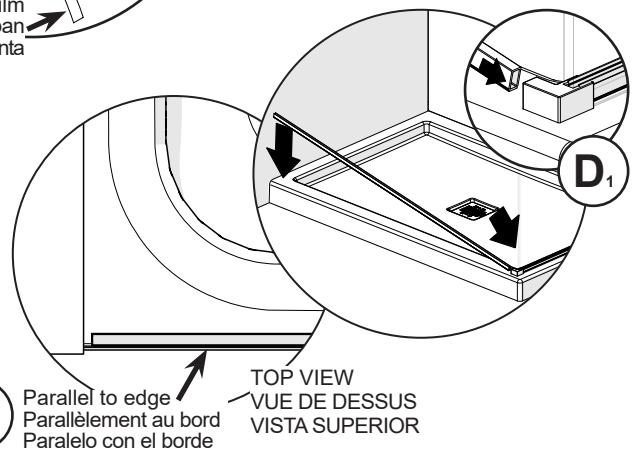
**B. Cortar el umbral a la medida tomada anteriormente.**  
**C. Retirar la película plástica de la cinta.**



**D.** Insert the threshold on the corner bracket and lower it on the base parallel to the outside edge of the base, as shown.

**D. Insérer le seuil dans le connecteur du seuil et déposer-le ensuite sur la base parallèle au bord extérieur, comme indiqué.**

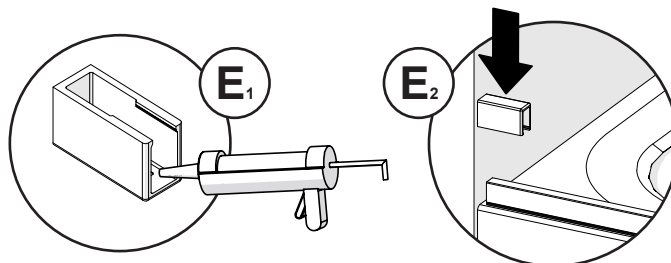
**D. Insertar el umbral en el conector y depositarlo paralelo al borde exterior de la base, como se muestra.**



**E.** Apply silicone under the cap and place IT at the side of the threshold as shown.

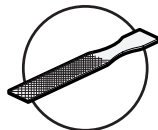
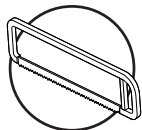
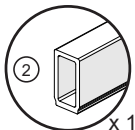
**E. Appliquer du silicone sous le capuchon et le placer sur le côté du seuil comme indiqué.**

**E. Aplicar silicona debajo de las tapas y colocarlas en los lados del umbral, como se muestra.**



**4B**

Parts required:  
Pièces requis:  
Partes requeridas:

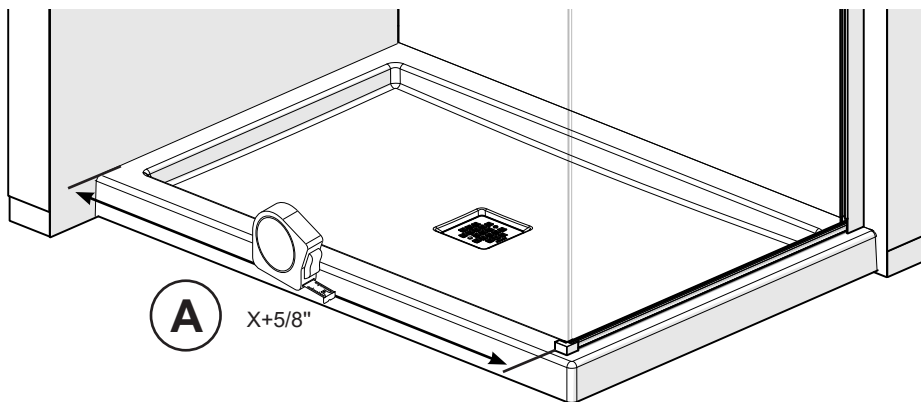


**THRESHOLD INSTALLATION  
INSTALLATION DU SEUIL  
INSTALACIÓN DE LA CINTA**

**A.** Measure the distance between the shower wall and the corner bracket and add 5/8".

**A.** Mesurer la distance entre le mur de douche et le connecteur du seuil et ajouter 5/8 po.

**A.** Medir la distancia entre el muro de la ducha y el conector de nicho y sumar 5/8".



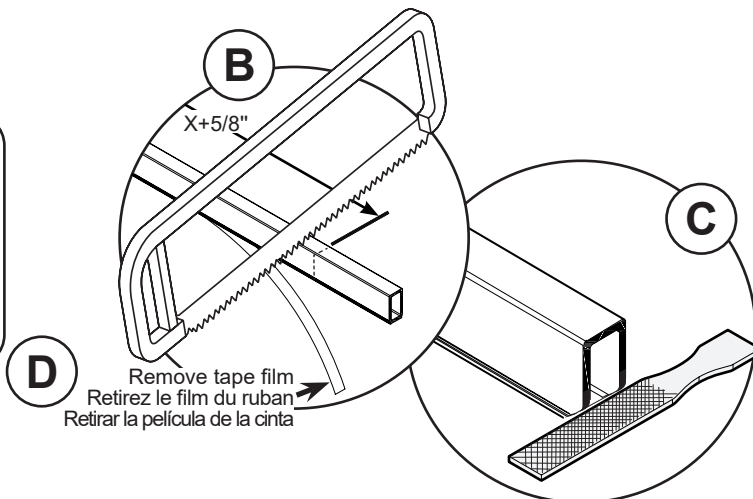
**B.** Cut the threshold to the previously taken measure.  
**C.** File the threshold lower corners.

**B.** Couper le seuil à la mesure prise précédemment.  
**C.** Limer le bas d'un des deux côtés du seuil.

**D.** Remove the tape film under the threshold.  
**D.** Enlever la pellicule plastique au-dessous du seuil.

**B.** Cortar el umbral a la medida tomada anteriormente.  
**C.** Limar las esquinas inferiores.

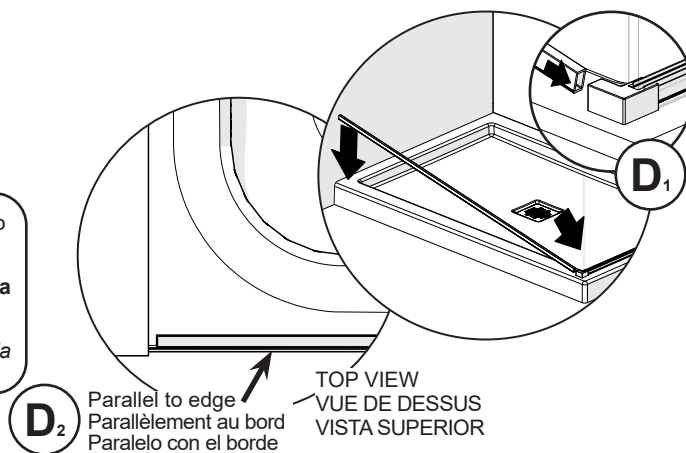
**D.** Retire la película plástica de la cinta.



**D.** Insert the threshold on the corner bracket and lower it on the base parallel to the outside edge of the base, as shown.

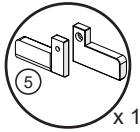
**D.** Insérer le seuil dans le connecteur du seuil et déposer-le ensuite sur la base parallèle au bord extérieur, comme indiqué.

**D.** Insertar el umbral en el conector y depositarlo paralelo al borde exterior de la base, como se muestra.

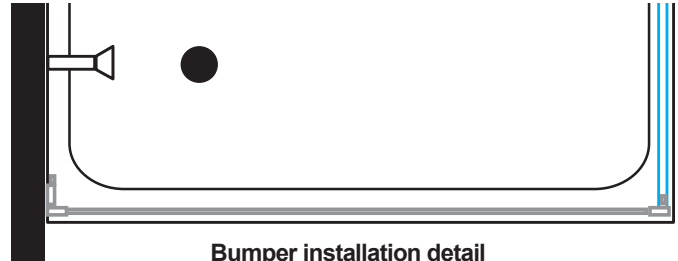
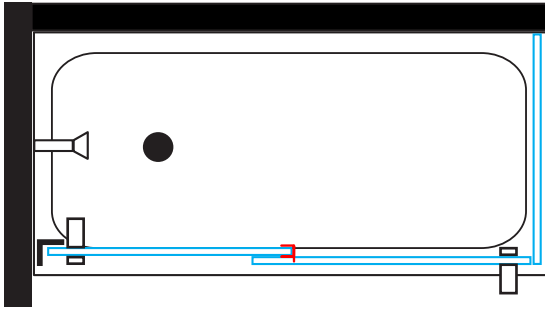


**5A**

Parts required:  
Pièces requis:  
Partes requeridas:

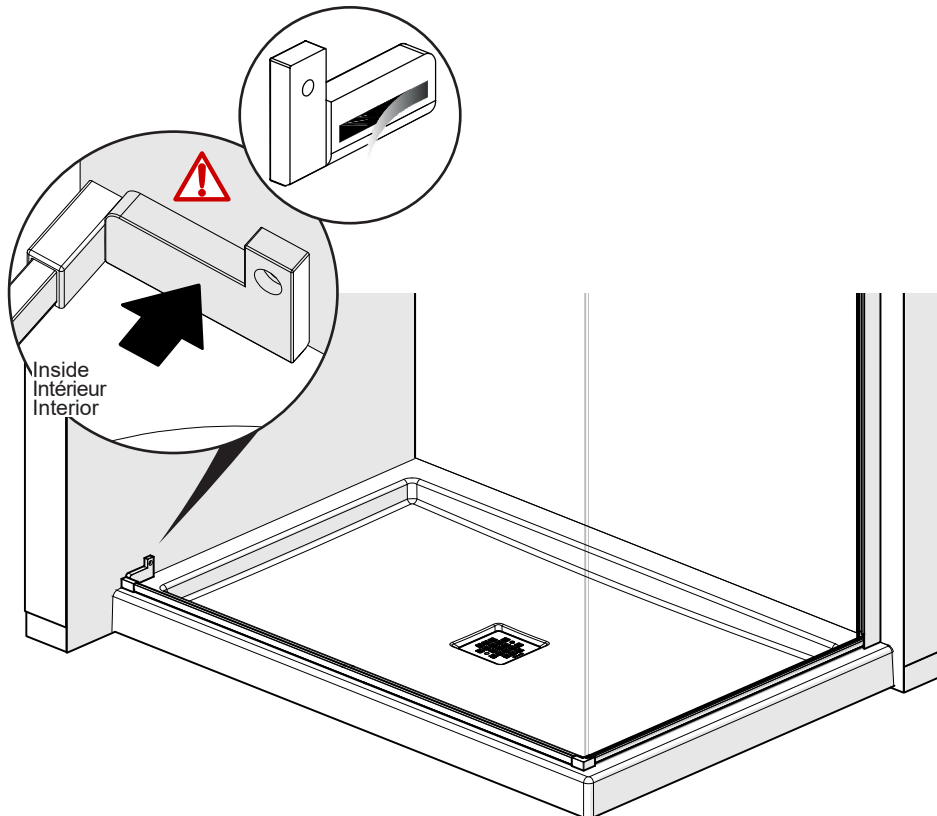


**LOWER BUMPER INSTALLATION - LEFT CONFIGURATION**  
**INSTALLATION DES PARE-CHOCs INFÉRIEURS - CONFIGURATION GAUCHE**  
**INSTALACIÓN DE PARACHOCOS INFERIORES - CONFIGURACIÓN IZQUIERDA**



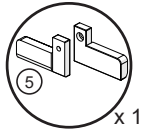
**Bumper installation detail**  
**Détail de l'installation du pare-chocs**  
**Detalle de la instalación de parachoques**

- A.** Remove the tape film behind the bumpers. Install on base against the cap and the walls as shown.  
**A.** Enlever la pellicule plastique derrière le pare-chocs. Installer sur la base contre le capuchon et les murs comme indiqué.  
**A.** Retirar la película plástica de la cinta detrás de los parachoques. Instalar sobre la base contra las tapas y los muros como se muestra.

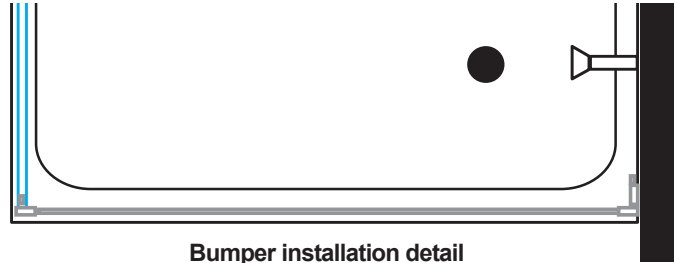
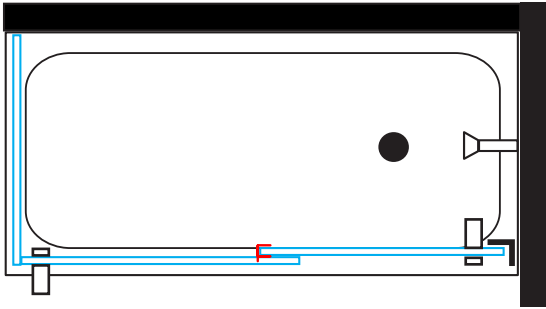


**5B**

Parts required:  
Pièces requis:  
Partes requeridas:

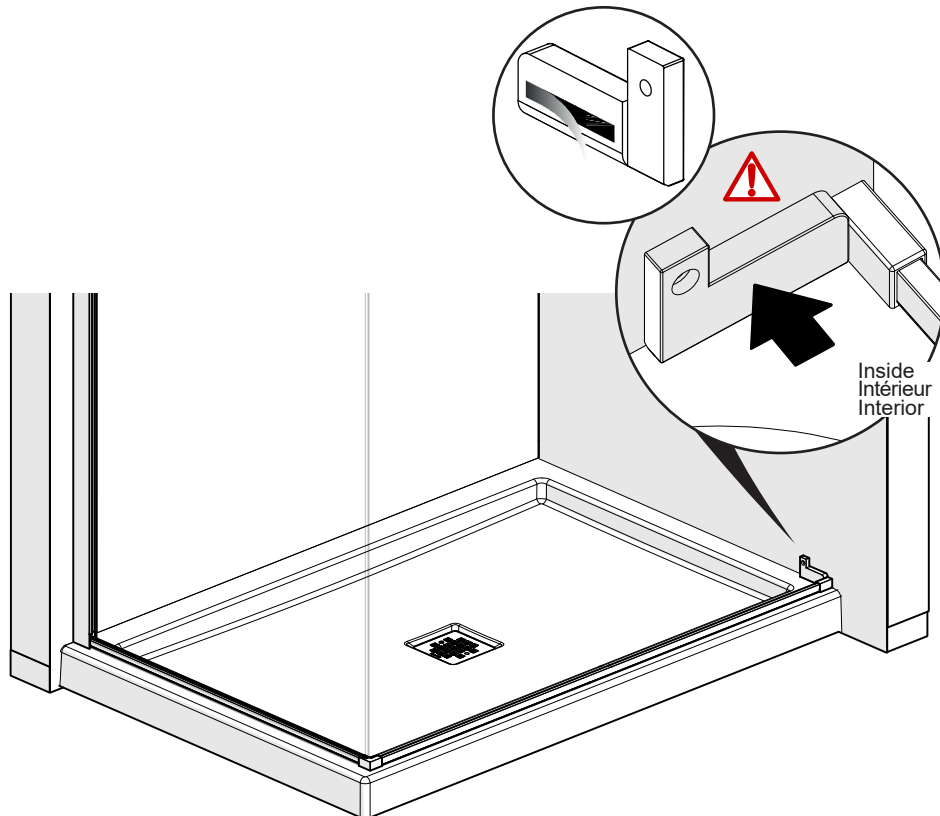


**LOWER BUMPER INSTALLATION - RIGHT CONFIGURATION**  
**INSTALLATION DES PARE-CHOCs INFÉRIEURS - CONFIGURATION DROITE**  
**INSTALACIÓN DE PARACHOCOS INFERIORES - CONFIGURACIÓN DERECHA**



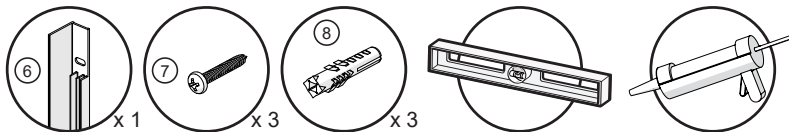
**Bumper installation detail**  
**Détail de l'installation du pare-chocs**  
**Detalle de la instalación de parachoques**

- A.** Remove the tape film behind the bumpers. Install on base against the cap and the walls as shown.  
**A.** Enlever la pellicule plastique derrière le pare-chocs. Installer sur la base contre le capuchon et les murs comme indiqué.  
**A.** Retirar la película plástica de la cinta detrás de los parachoques. Instalar sobre la base contra las tapas y los muros como se muestra.



# 6

Parts required:  
Pièces requis:  
Partes requeridas:

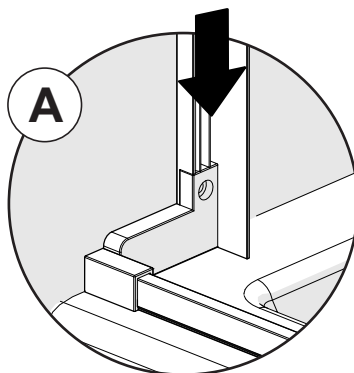


## WALL JAMB INSTALLATION INSTALLATION DU MONTANT MURAL INSTALACIÓN DE LA JAMBA MURAL

A. Temporarily place the wall jamb in position.

**A. Placer temporairement le montant mural en position.**

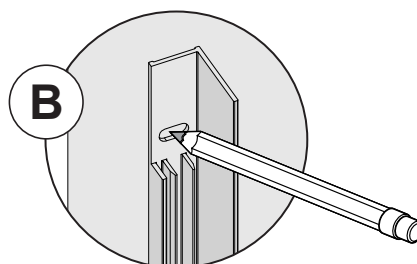
**A. Colocar temporalmente la jamba mural en su posición.**



B. Level the wall jams and mark the position of the each holes. Remove the wall jams.

**B. Mettre de niveau le montant mural et marquer la position de chacun des trous. Retirez le montant du mur.**

**B. Nivelar la jamba mural y marcar la posición de los agujeros. Retire la jamba mural.**



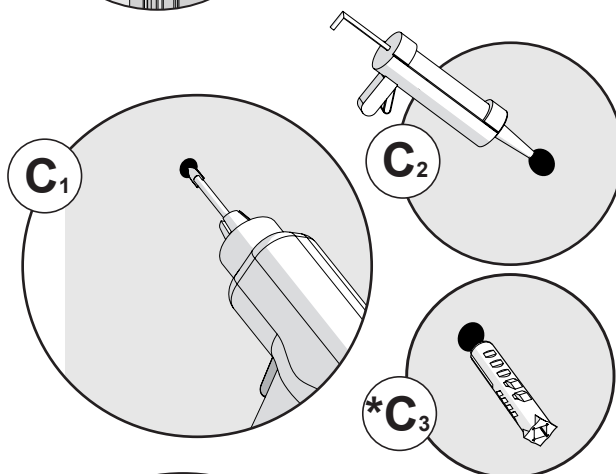
C. Drill the holes. Apply silicone inside the holes.

\*Insert the wall anchors if there is no stud behind the wall jamb.

**C. Percer les trous. Appliquer du silicone dans les trous.**

\*Insérer des ancrages muraux s'il n'y a pas de montants en bois à l'arrière du montant mural.

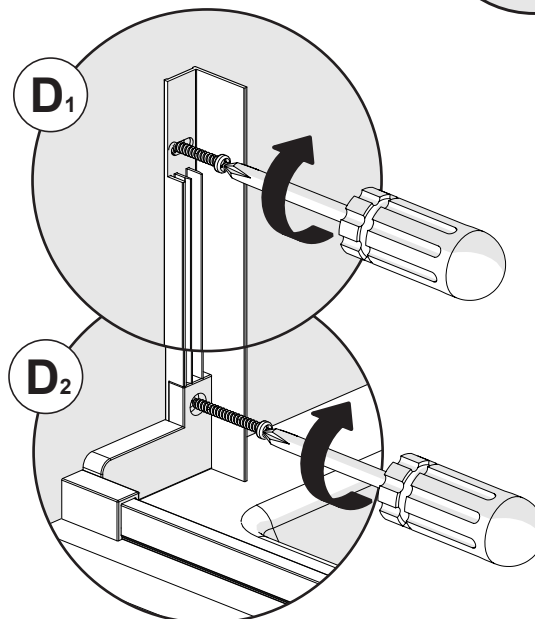
**C. Taladrar los agujeros. Aplique silicona dentro de los agujeros. \*Inserte los anclajes de pared, si no hay montantes detras de la jamba mural.**



D. Place the wall jams back against the walls and fasten with the provided screws. At the bottom, screw wall jamb to bumper.

**D. Placez le montant mural contre les murs et fixer avec les vis fournies. En bas, visser le montant aux pare-chocs.**

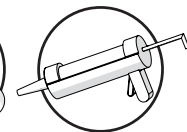
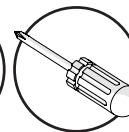
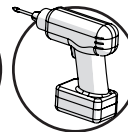
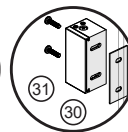
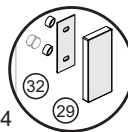
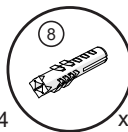
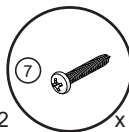
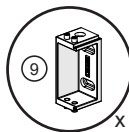
**D. Coloque la jamba mural contra la pared y sujetar con los tornillos suministrados. En la parte inferior, fijar la jamba al parachoques.**



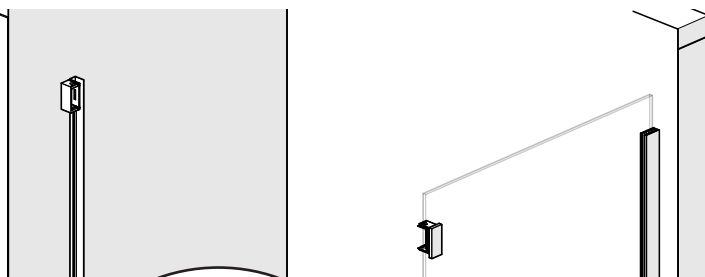


**7**

Parts required:  
Pièces requis:  
Partes requeridas:



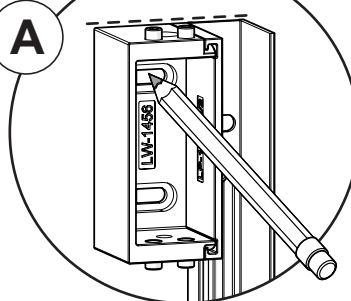
### HEADER SUPPORT INSTALLATION INSTALLATION DES SUPPORTS DE RAIL INSTALACIÓN DE LOS SOPORTES DEL RIEL



A. Temporarily place the header support against the wall jamb aligned with the top and mark the position of the holes as shown.

**A. Placer temporairement le support du rail contre le montant mural, aligner en haut et marquer la position des trous.**

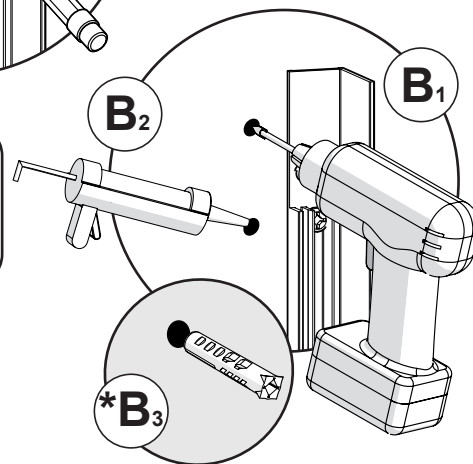
**A. Coloque temporalmente el soporte de riel contra la jamba mural alineando en la parte superior y marcar la posición de los agujeros.**



B. Remove the header support and drill the holes. Insert the wall anchors if needed.

**B. Retirer le support du rail du mur et percer les trous. Insérer des ancrages muraux si nécessaire.**

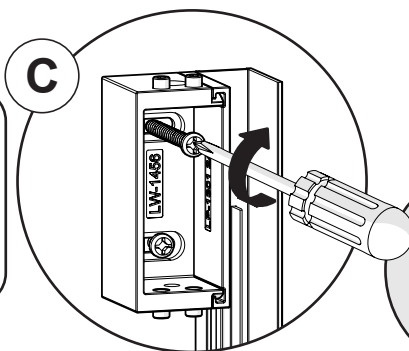
**B. Retire el soporte de riel y taladrar los agujeros. Inserte los anclajes de pared, si es necesario.**



C. Place the header support back against the wall and fasten with the provided screws.

**C. Placer le support du rail contre le mur et fixer avec les vis fournies.**

**C. Coloque el soporte de riel contra el muro y sujetar con los tornillos suministrados.**

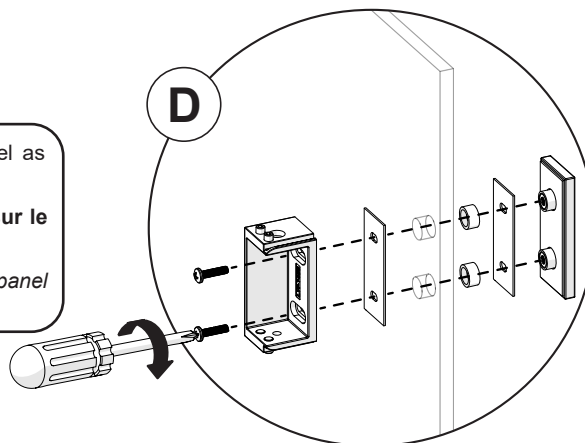


**!**  
Holes in the header support allow adjustment.  
Les trous sur le support de rail permettent un ajustement.  
Los agujeros del soporte de riel permiten un ajuste.

D. Assemble the header support parts on the return panel as shown.

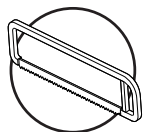
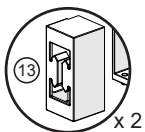
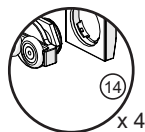
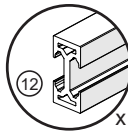
**D. Assembler les pièces du support supérieur du rail sur le panneau de retour, tel qu'illustré.**

**D. Ensamblar las piezas del soporte superior de riel en el panel de retorno como se muestra.**



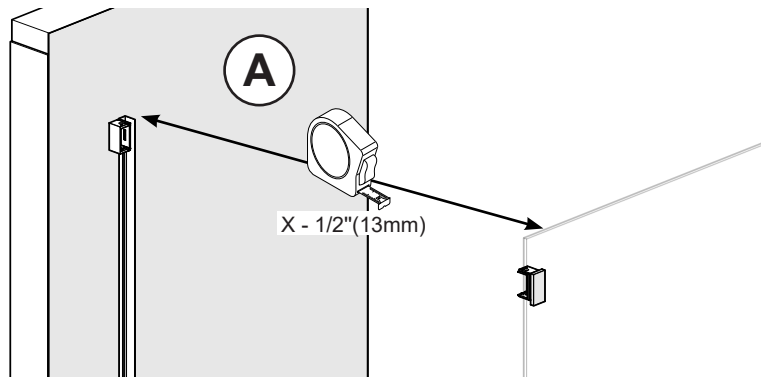
**8**

Parts required:  
Pièces requis:  
Partes requeridas:

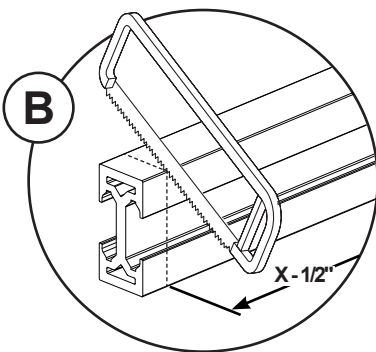


**HEADER CUTTING  
COUPE DU RAIL  
CORTE DEL RIEL**

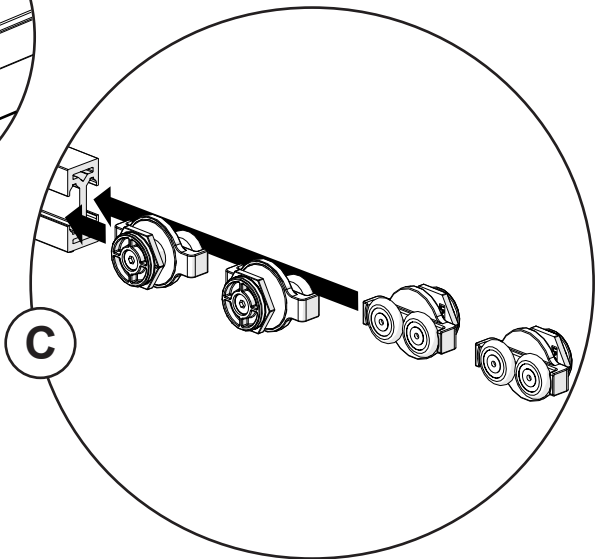
**A.** Measure the distance between the shower wall and the inside side of the return panel and remove 1/2".  
**A. Mesurer la distance entre le mur de douche et le côté intérieur du panneau de retour et enlever 1/2 po.**  
**A. Medir la distancia entre el muro de ducha y el lado interior del panel de retorno y restar 1/2".**



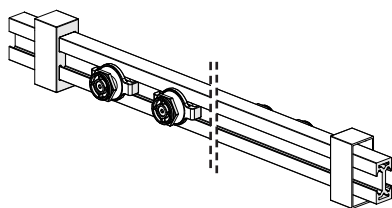
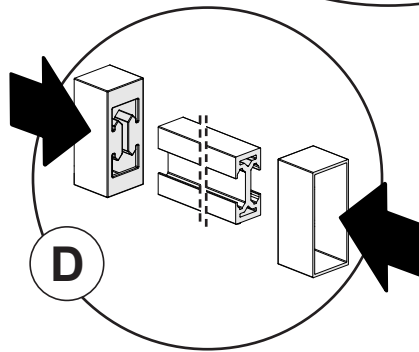
**B.** Cut the header to that measurement.  
**B. Couper le rail à cette mesure.**  
**B. Corte el riel a esa medida.**



**C.** Insert the rollers in the header slots as shown.  
**C. Insérer les roulettes dans les fentes du rail comme montré.**  
**C. Insertar los rodillos en las ranuras del riel como se muestra.**



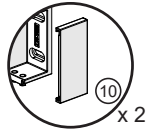
**D.** Insert the header support caps at both ends and slide them slightly towards the middle.  
**D. Insérer les capuchons des supports du rail aux deux extrémités et faites-les glisser légèrement vers le milieu.**  
**D. Insertar las tapas de los soportes del riel en los dos extremos del riel y deslizarlos ligeramente hacia el centro.**



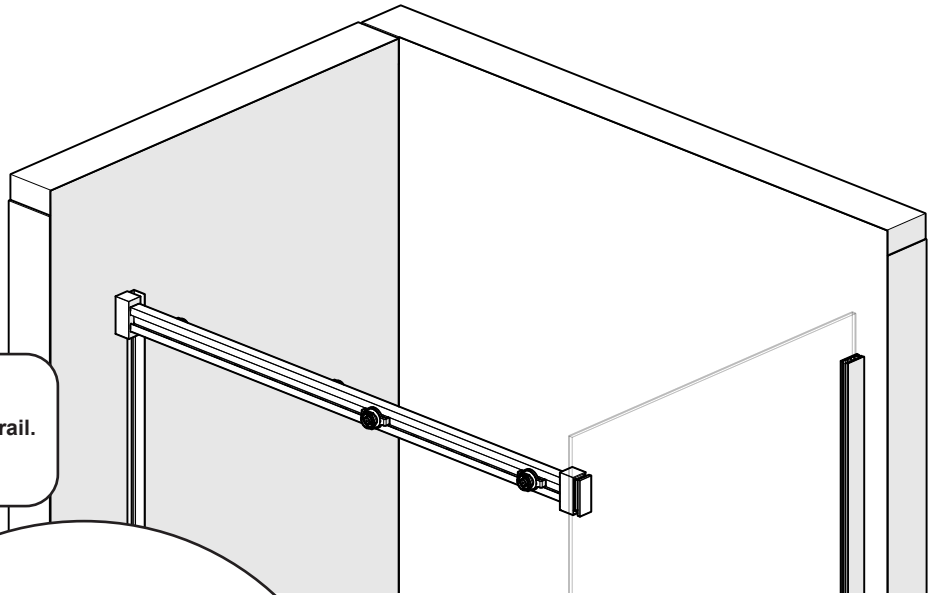
**What you should have before going to the next step  
Ce que vous devriez avoir avant de passer à l'étape suivante  
Lo que debe tener antes de pasar al siguiente paso**

9

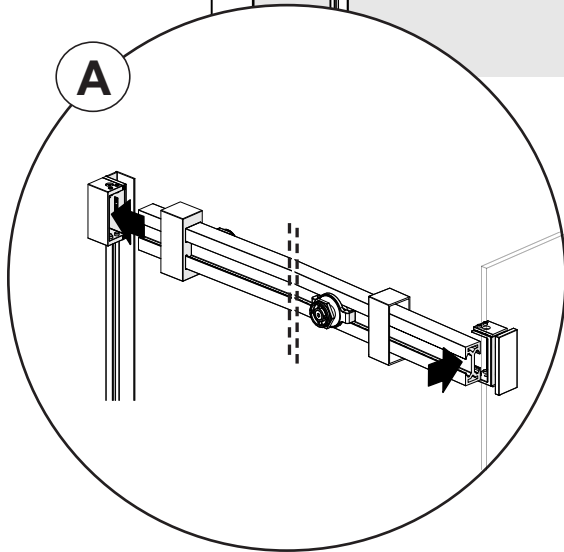
Parts required:  
Pièces requis:  
Partes requeridas:



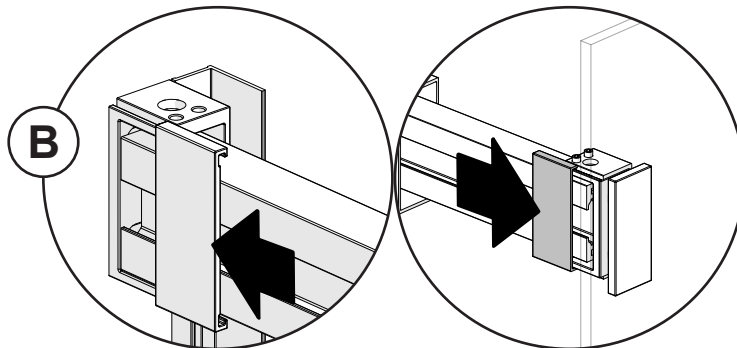
**HEADER INSTALLATION**  
**INSTALLATION DU RAIL**  
**INSTALACIÓN DEL RIEL**



**A.** Slide the header inside the header supports.  
**A.** Glisser le rail à l'intérieur des supports de rail.  
**A.** Deslizar el riel dentro de sus soportes.

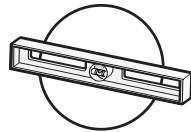


**B.** Slide the cover on both header supports as shown.  
**B.** Glisser le couvercle sur les deux supports de rail comme montré.  
**B.** Deslizar la cubierta en los dos soportes de riel como se muestra.



10

Parts required:  
Pièces requis:  
Partes requeridas:



### HEADER LEVELING MISE À NIVEAU DU RAIL NIVELACIÓN DEL RIEL



Leveling the header is critical to the proper functioning of the doors.

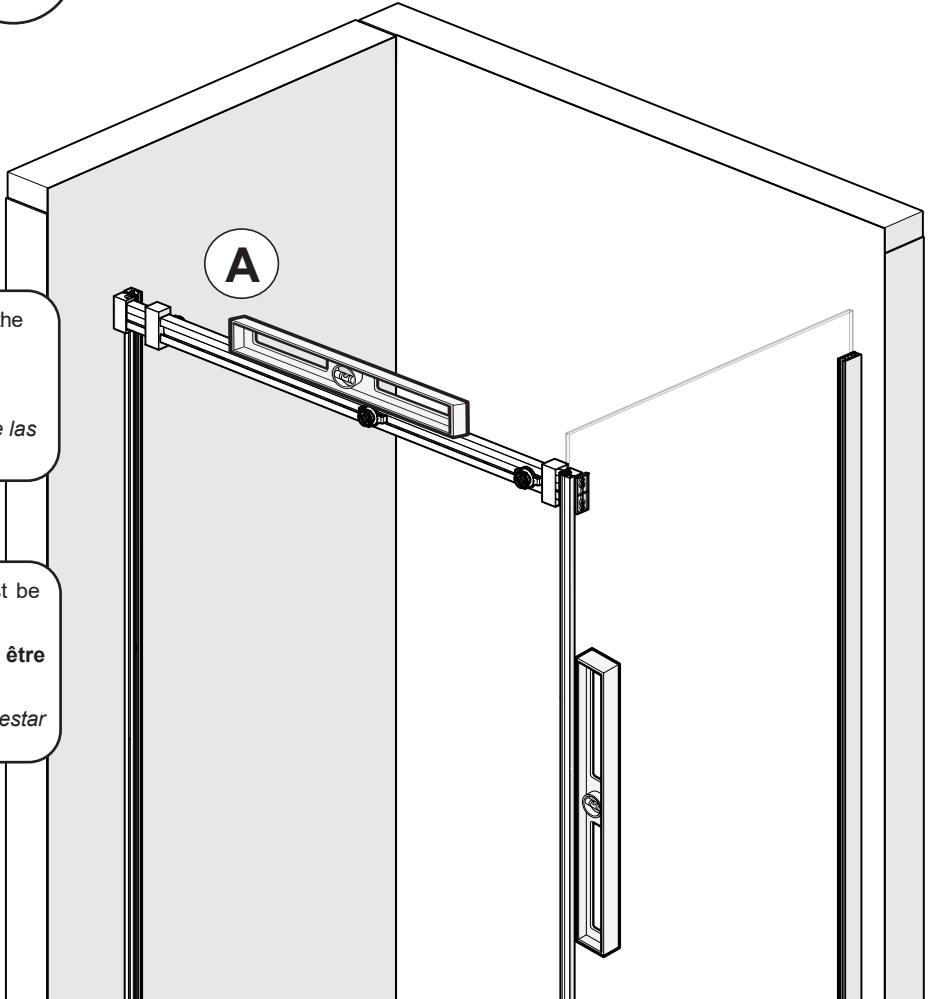
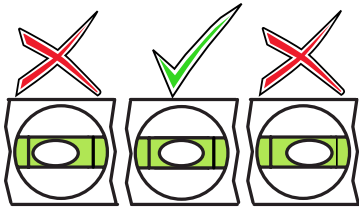
La mise de niveau du rail est essentielle au bon fonctionnement des portes.

Nivelar el riel es crítico para el buen funcionamiento de las puertas.

A. Verify that the header is leveled. The bubble must be centered.

A. Vérifier que le rail est de niveau. La bulle doit être centrée.

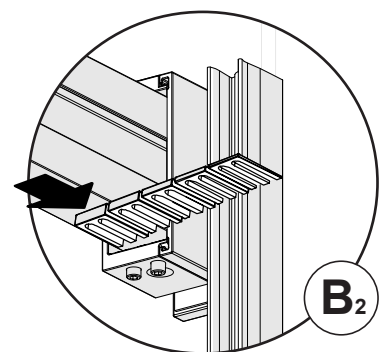
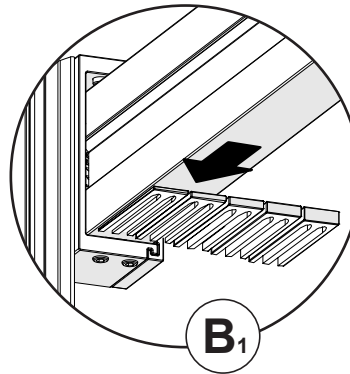
A. Verificar que el riel este nivelado. La burbuja debe estar centrada.



B. Use the included shims if needed, as shown.

B. Utiliser les cales incluses si nécessaire, tel que montré.

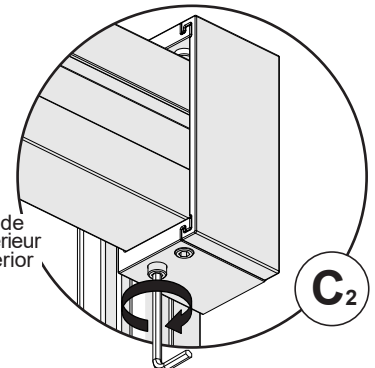
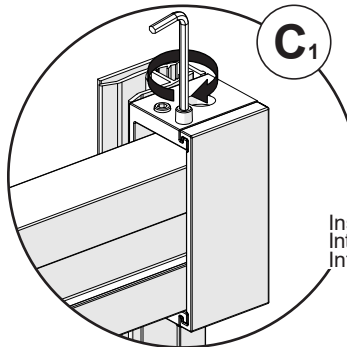
B. Usar las cuñas incluidas en caso de ser necesario como se muestra.



A. Fasten the set screws on top and then on the bottom of both header supports.

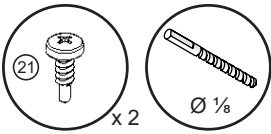
A. Serrer les vis de réglage sur le dessus des supports de rails et ensuite au-dessous.

A. Apriete los tornillos de fijación en la parte superior de los soportes del riel y luego debajo.



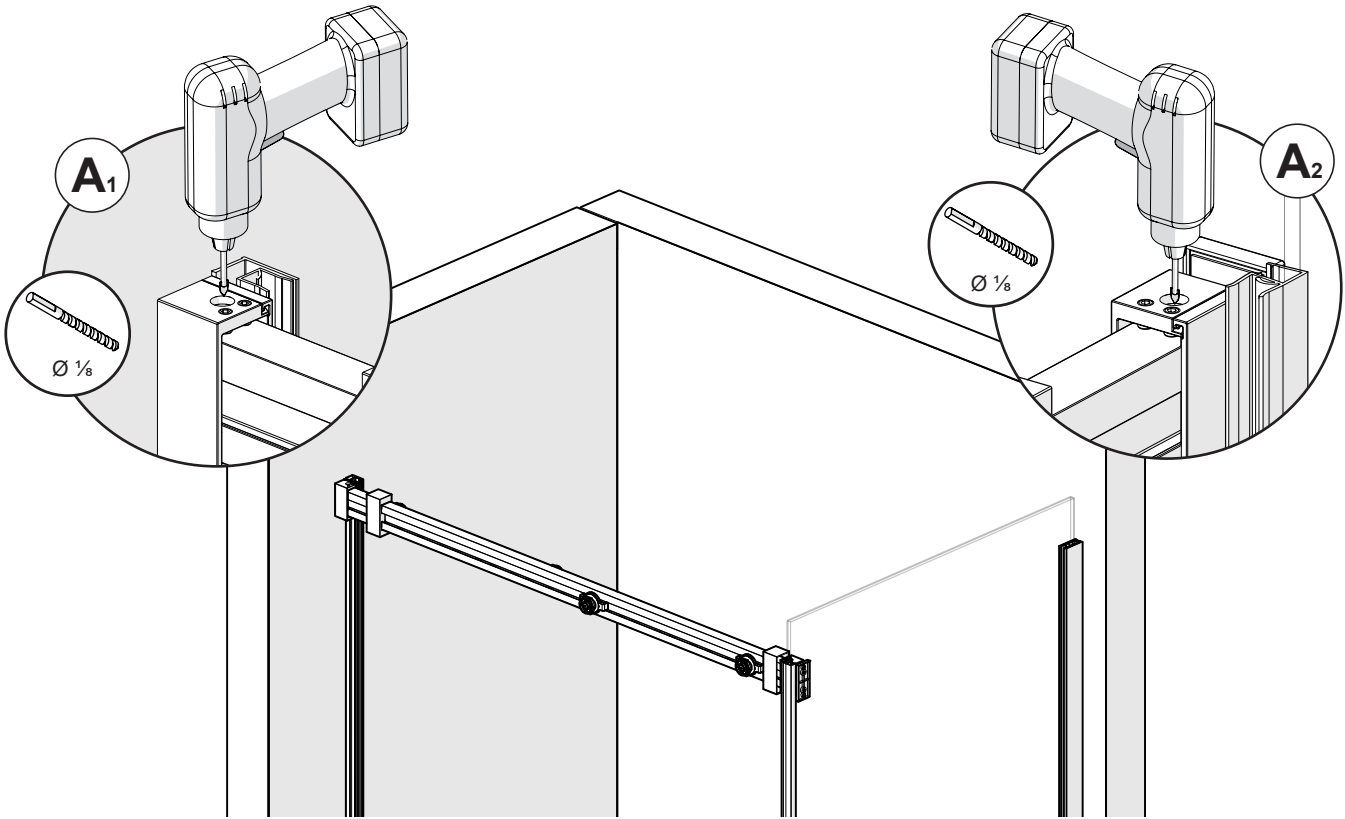
11

Parts required:  
Pièces requis:  
Partes requeridas:

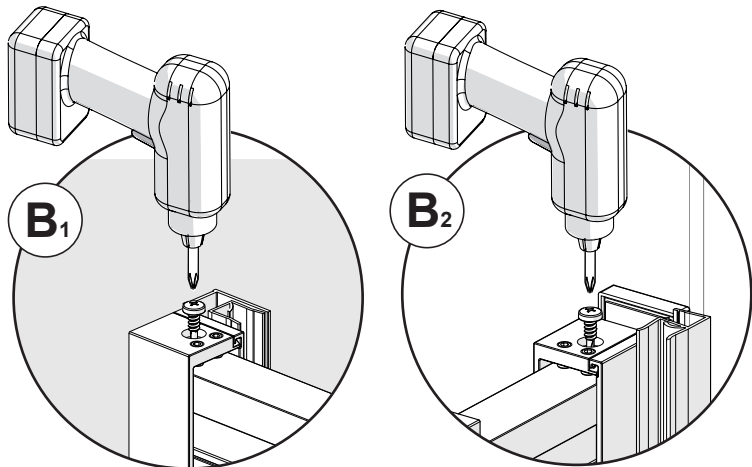


## HEADER FIXATION FIXATION DU RAIL FIJACIÓN DEL RIEL

- A. With a 1/8" drill bit predrill the header using the middle hole on top of the brackets.
- A. Pré-percer le rail en utilisant un forêt de 1/8po dans le trou du milieu sur le dessus des supports.
- A. Perforar el riel usando una broca de 1/8" en el orificio central en la parte superior de los soportes.

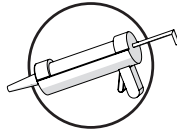
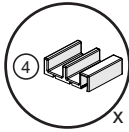


- B. Fasten the selftapping screw on each side of the track.
- B. Visser la vis autotaraudeuse de chaque côté du rail.
- B. Apretar el tornillo penetrante de cada lado del riel.



12

Parts required:  
Pièces requis:  
Partes requeridas:



**DOOR GUIDE INSTALLATION**  
**INSTALLATION DU GUIDE DE PORTE**  
**INSTALACIÓN DE LA GUÍA DE PUERTA**

**A.** Measure the distance between the shower wall and the return panel, divide that distance in two and mark it on the threshold.

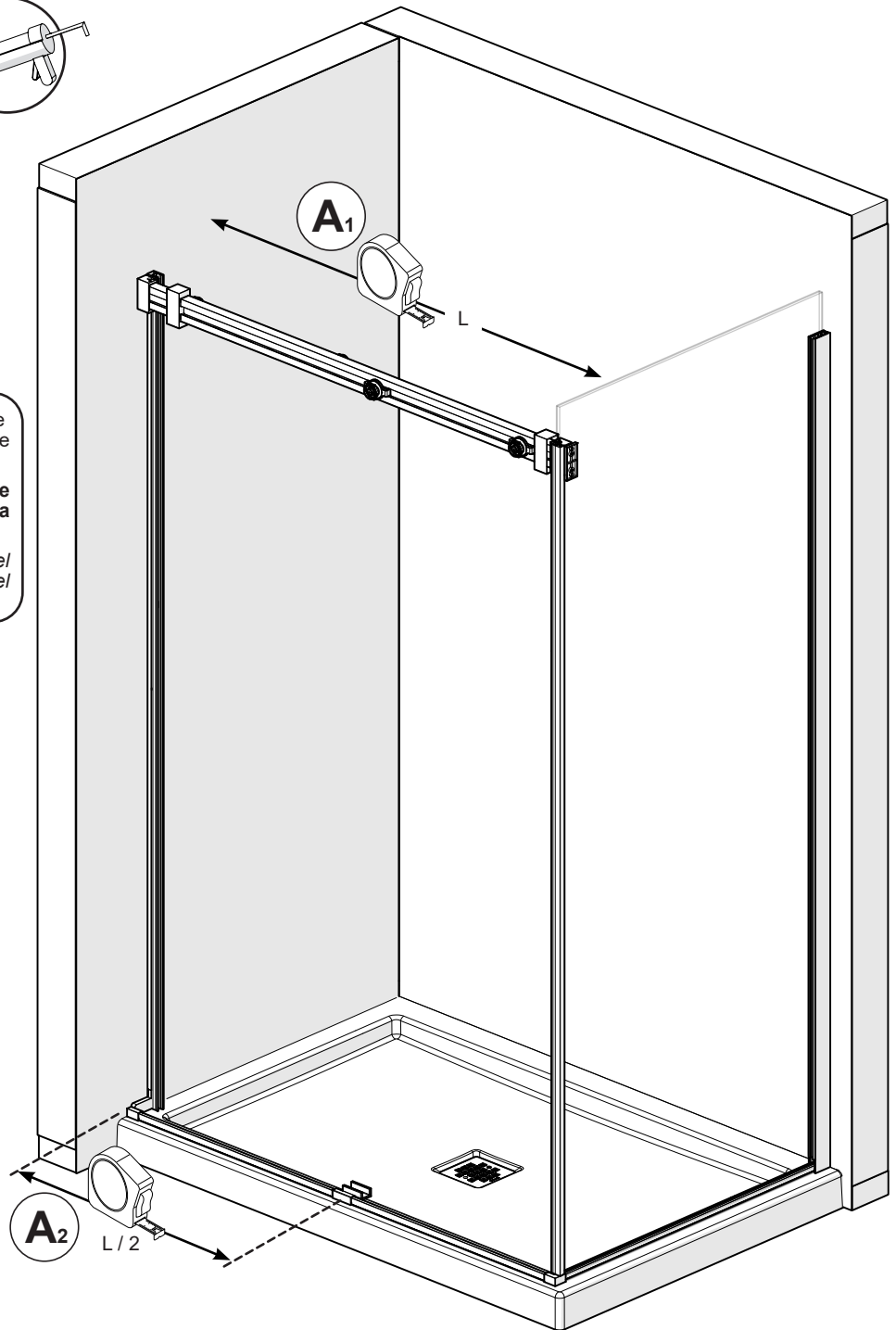
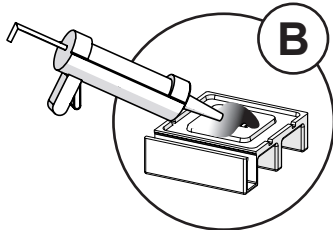
**A.** Mesurer la distance entre le mur de douche et le panneau de retour, diviser cette distance en deux et la marquer sur le seuil.

**A.** Medir la distancia entre el muro de la ducha y el panel de retorno, dividir esta medida en dos y marcarla en el umbral.

**B.** Apply silicone under the door guide.

**B.** Appliquer du silicone sous le guide de porte.

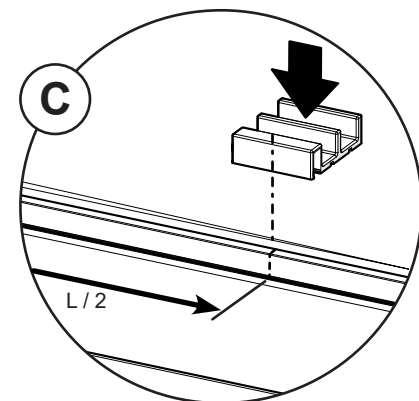
**B.** Aplicar silicona debajo de la guía de puerta.



**C.** Place the door guide on the threshold centered with the mark, as shown.

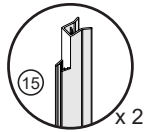
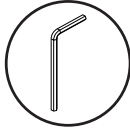
**C.** Placer le guide sur le seuil, centré avec la marque, tel que montré.

**C.** Colocar la guía de puerta sobre el umbral centrada con la marca, como se muestra.



**13**

Parts required:  
Pièces requis:  
Partes requeridas:

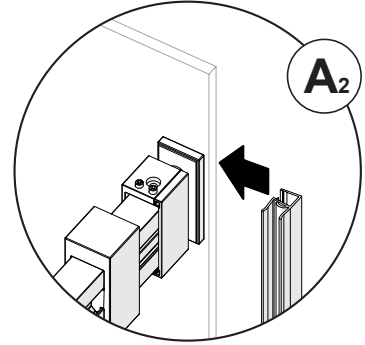
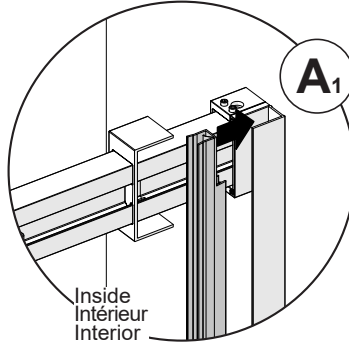


**DOOR PANEL INSTALLATION PREPARATION**  
**PRÉPARATION À L'INSTALLATION DES PANNEAUX DE PORTE**  
**PREPARACIÓN DE LA INSTALACIÓN DE LOS PANELES DE PUERTA**

**A.** Insert the wall jamb gasket in the wall jamb and the return panel gasket in the return panel, as shown.

**A.** Insérer le joint dans le montant mural et le joint du panneau de retour dans le panneau de retour, tel que montré.

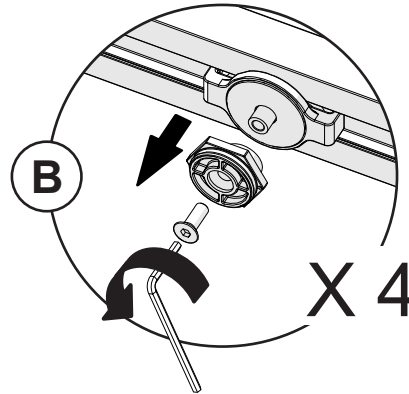
**A.** Insertar la junta en la jamba mural y la junta del panel de retorno en el panel de retorno, como se muestra.



**B.** Disassemble the rollers, as shown.

**B.** Démontez les roulettes, tel que montré.

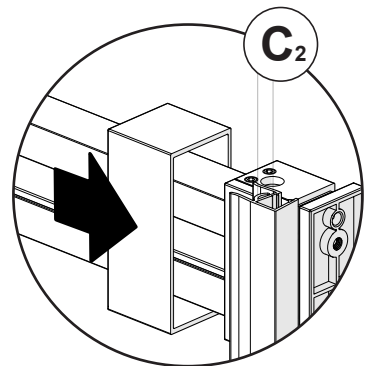
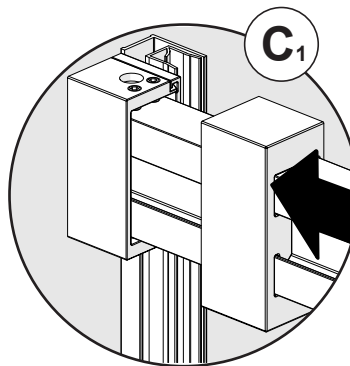
**B.** Desmontar los rodillos como se muestra.



**C.** Slide the header support covers in place as shown.

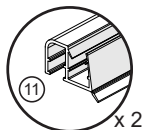
**C.** Faire glisser les couvercles du support du rail en place tel que montré.

**C.** Deslice las cubiertas de los soportes del riel en su lugar como se muestra.



14

Parts required:  
Pièces requis:  
Partes requeridas:

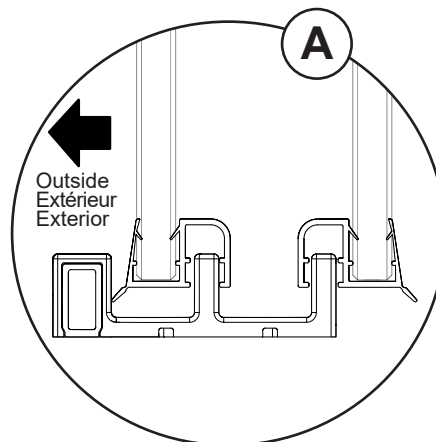


**DOOR PANEL INSTALLATION PREPARATION - CONTINUED**  
**PRÉPARATION À L'INSTALLATION DES PANNEAUX DE PORTE - SUITE**  
**PREPARACIÓN DE LA INSTALACIÓN DE LOS PANELES DE PUERTA - CONTINUACION**

**A.** Install drip shields on doors as shown.

**A.** Insérer les déflecteurs au bas des portes comme montré.

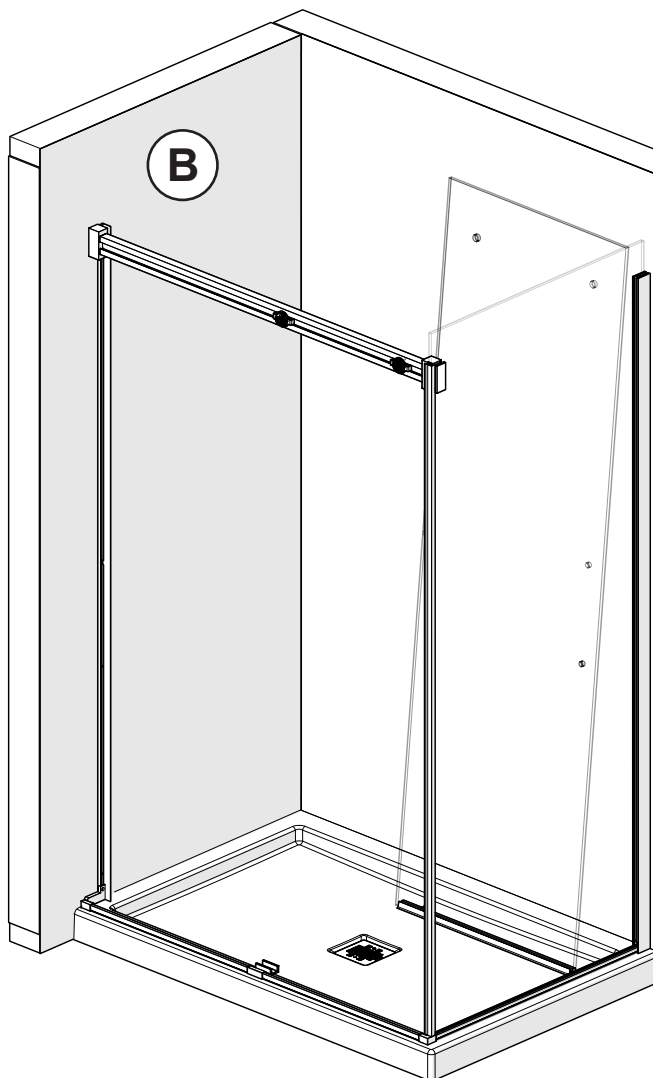
**A.** Instalar los deflectores en la parte inferior de las puertas.



**B.** Place one of the door panel inside the shower.

**B.** Mettre un des panneaux à l'intérieur de la douche.

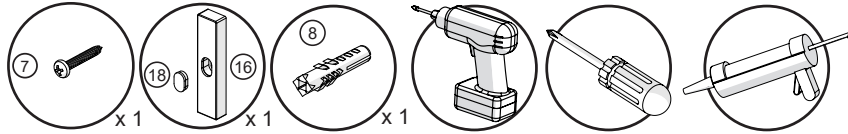
**B.** Colocar uno de los paneles de puerta en el interior de la ducha.





**15**

Parts required:  
Pièces requis:  
Partes requeridas:

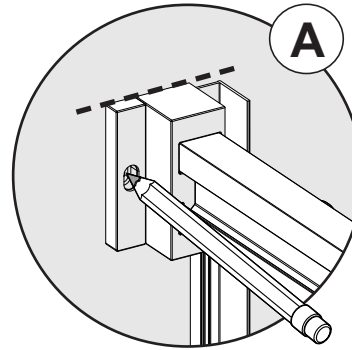


**UPPER BUMPER INSTALLATION**  
**INSTALLATION DES PARES-CHOCs SUPÉRIEURS**  
**INSTALACIÓN DE LOS PARACHOQUES SUPERIORES**

**A.** Temporarily place the bumper against the header support aligned with the top and mark the position of the hole as shown.

**A.** Placer temporairement le pare-chocs contre le support de rail, alignez-les tel que montré et marquer la position du trou.

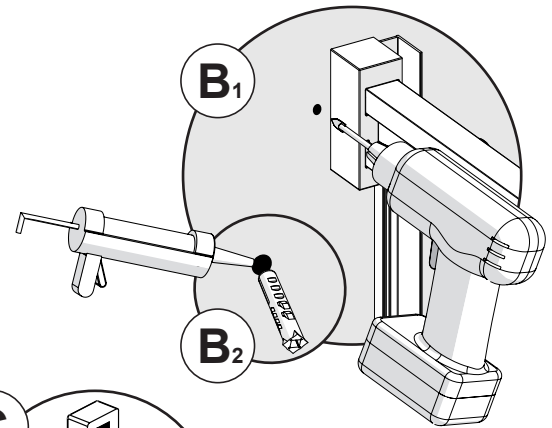
**A.** Coloque temporalmente el parachoques contra el soporte de riel alineando en la parte superior y marcar la posición del agujero.



**B.** Remove the bumper and drill the hole. Apply silicone inside the hole. Insert the wall anchor if there is no stud behind the bumper.

**B.** Retirer le pare-chocs du mur et percer le trou. Appliquer du silicone dans le trou. Insérer l'anclage mural si il n'a pas de montant en bois à l'arrière du pare-chocs.

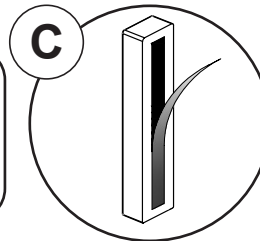
**B.** Retire el parachoques y taladrar el agujero. Aplique silicona dentro de el agujero. Inserte el anclaje de pared, si no hay montante detrás del parachoques.



**C.** Remove the tape film behind the bumper sand place them on the wall.

**C.** Enlever la pellicule plastique derrière les pare-chocs et placez-les sur le mur.

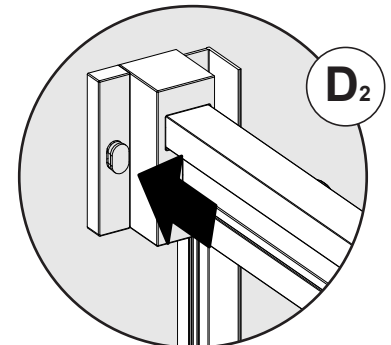
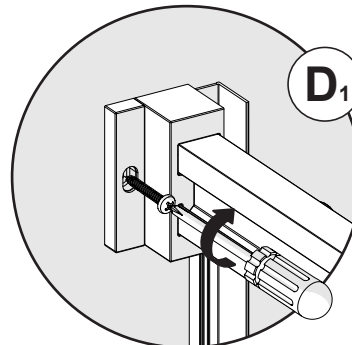
**C.** Retirar la película plástica detrás de los parachoques y coloque los parachoques contra los muros.



**D.** Fasten the bumpers with the provided screws. Insert the screw cover in position as shown.

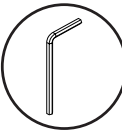
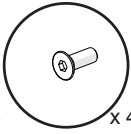
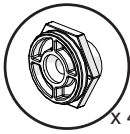
**D.** Fixer avec les vis fournies. Insérer le cache-vis en place, tel que montré.

**D.** Coloque el parachoques contra el muro y sujetar con el tornillo suministrado. Insertar el cubretornillo en su lugar como se muestra.



# 16

Parts required:  
Pièces requis:  
Partes requeridas:

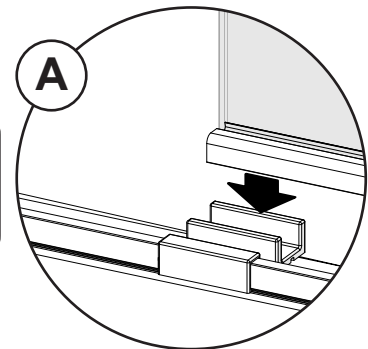


A two person installation is recommended.  
**Une installation par deux personnes est recommandé**  
*Se recomienda realizar la instalación entre dos personas.*

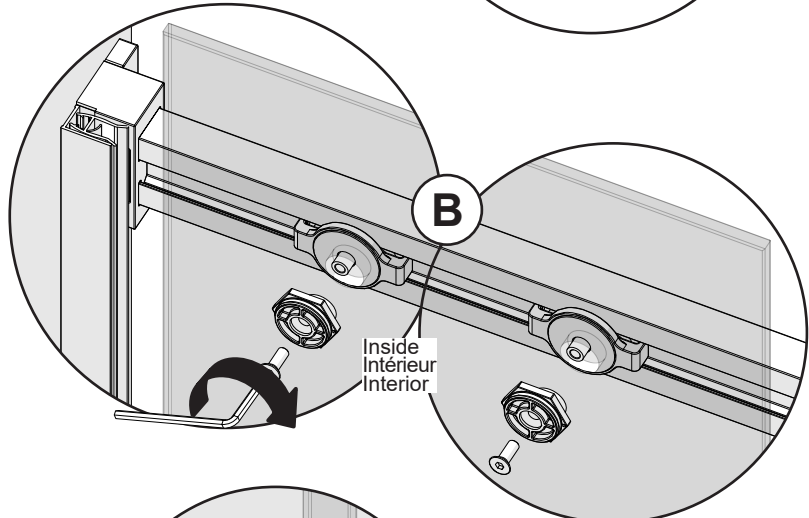
## DOOR PANEL INSTALLATION INSTALLATION DES PANNEAUX DE PORTE INSTALACIÓN DE LOS PANELES DE PUERTA

Install inside panel first.  
*Installer le panneau intérieur en premier.*  
Instalar el panel interior primero.

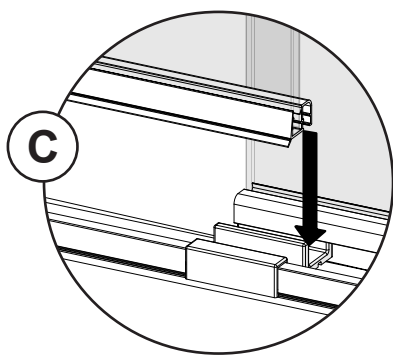
**A.** Engage the inside panel on the door guide as shown.  
**A. Lever et insérer le panneau intérieur sur le guide de porte tel que montré.**  
**A.** Encarrilar el panel interior en la guía de puerta como se muestra.



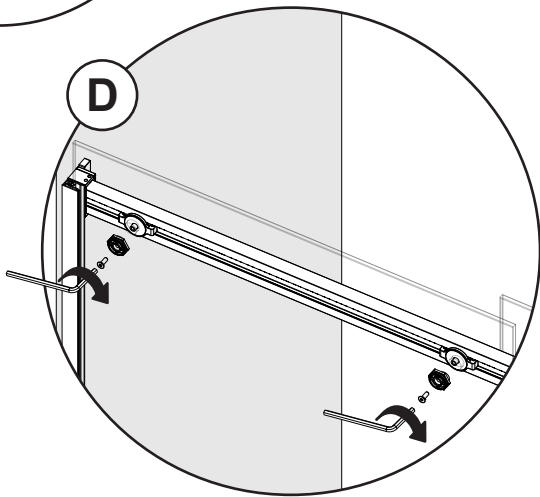
**B.** Mount the panel on the roller brackets and reassemble the rollers.  
**B. Monter le panneau intérieur sur les supports de roulettes et les réassembler, tel que montré.**  
**B.** Montar el panel interior en los soportes de los rodillos y rearmarlos como se muestra.



**C.** Engage the outside panel on the door guide as shown.  
**C. Lever et insérer le panneau extérieur sur le guide de porte tel que montré.**  
**C.** Encarrilar el panel exterior en la guía de puerta como se muestra.

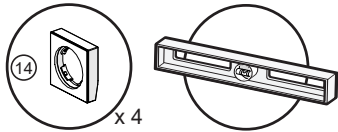


**D.** Mount the panel on the roller brackets and reassemble the rollers.  
**D. Monter le panneau extérieur sur les supports de roulettes et les réassembler, tel que montré.**  
**D.** Montar el panel exterior en los soportes de los rodillos y rearmarlos como se muestra.



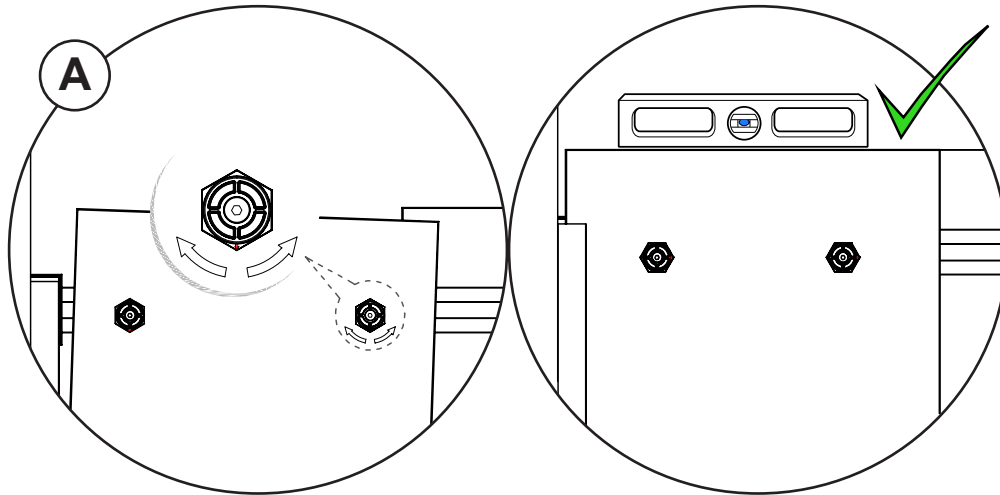
17

Parts required:  
Pièces requis:  
Partes requeridas:

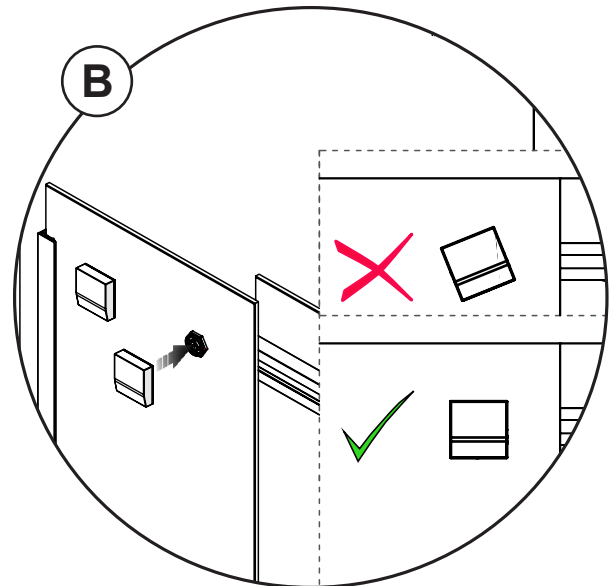


**DOOR PANEL LEVELING**  
**MISE À NIVEAU DES PANNEAUX DE PORTE**  
**NIVELACIÓN DE LOS PANELES DE PUERTA**

- A. Adjust the eccentric nut to level the doors, as shown.  
A. Ajuster l'écrou excentrique pour mettre de niveau les portes, tel que montré.  
A. Ajustar la tuerca excéntrica para nivelar las puertas como se muestra.

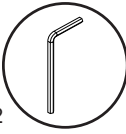
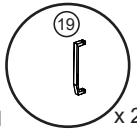
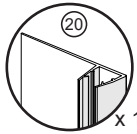


- B. Insert the screw covers in position, parallel to the panels as shown.  
B. Insérer les cache-vis en place, parallèlement aux panneaux, tel que montré.  
B. Insertar los cubretornillos en su lugar paralelos con los vidrios como se muestra.



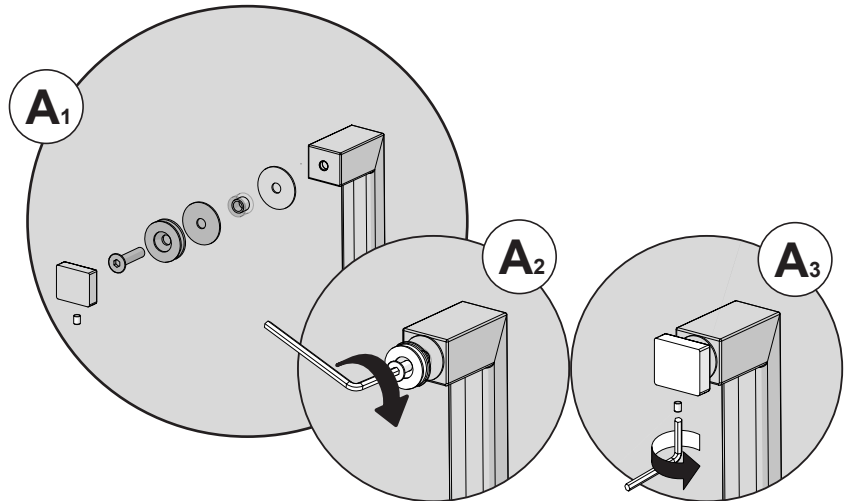
**18**

Parts required:  
Pièces requis:  
Partes requeridas:

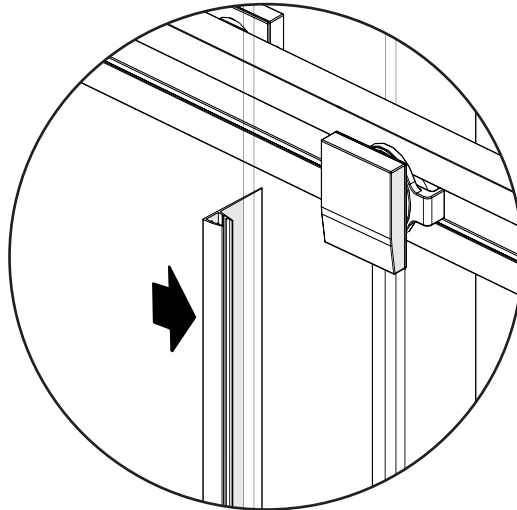


## HANDLE AND GASKET INSTALLATION INSTALLATION DE LA POIGNÉE ET DES JOINTS D'ÉTANCHÉITÉ INSTALACIÓN DE LA MANIJA Y DE LAS JUNTAS DE ESTANQUEIDAD

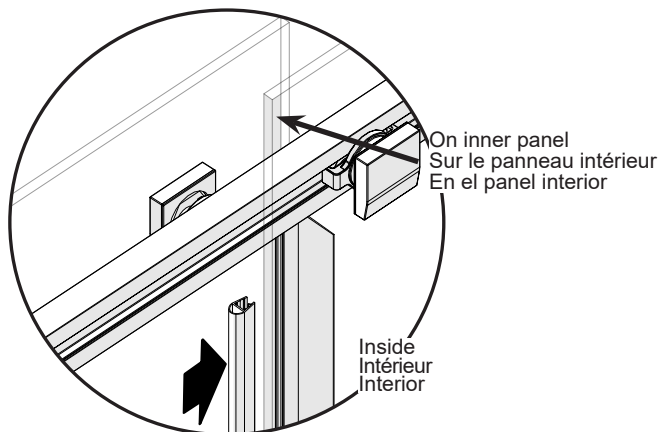
- A.** Assemble the handles on the glass panels as shown.  
**A. Assembler les poignées sur les portes.**  
**A.** Ensamblar las manijas sobre las puertas.



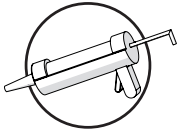
- B.** Insert door side gasket on the outside side of the outer panel, as shown.  
**B. Insérer le joint lateral de porte sur le côté extérieur du panneau extérieur, tel que montré.**  
**B.** Insertar la junta lateral de puerta en el lado exterior del panel externo como se muestra.



- C.** Insert the bumper gasket on the inside side of the inner panel as shown.  
**C. Insérer le joint pare-choc sur le côté intérieur du panneau interne comme indiqué.**  
**C.** Insertar la junta parachoques en el lado interior del panel interno como se muestra.



19



**APPLICATION OF THE SILICONE**  
**APPLICATION DU SILICONE**  
**APLICACIÓN DE LA SILICONA**

**A.** From outside the shower apply a bead of silicone along the wall jambs, the threshold on the base and on the side of the door guide as shown.

**A.** De l'extérieur de la douche, appliquer un joint de silicone le long des montants muraux, le seuil à la base et sur le côté du guide de porte comme indiqué.

**A.** Desde el exterior de la ducha, aplicar sellador de silicona a lo largo de los jambas murales, el umbral sobre la base y por el lado de la guía de puerta como se muestra.

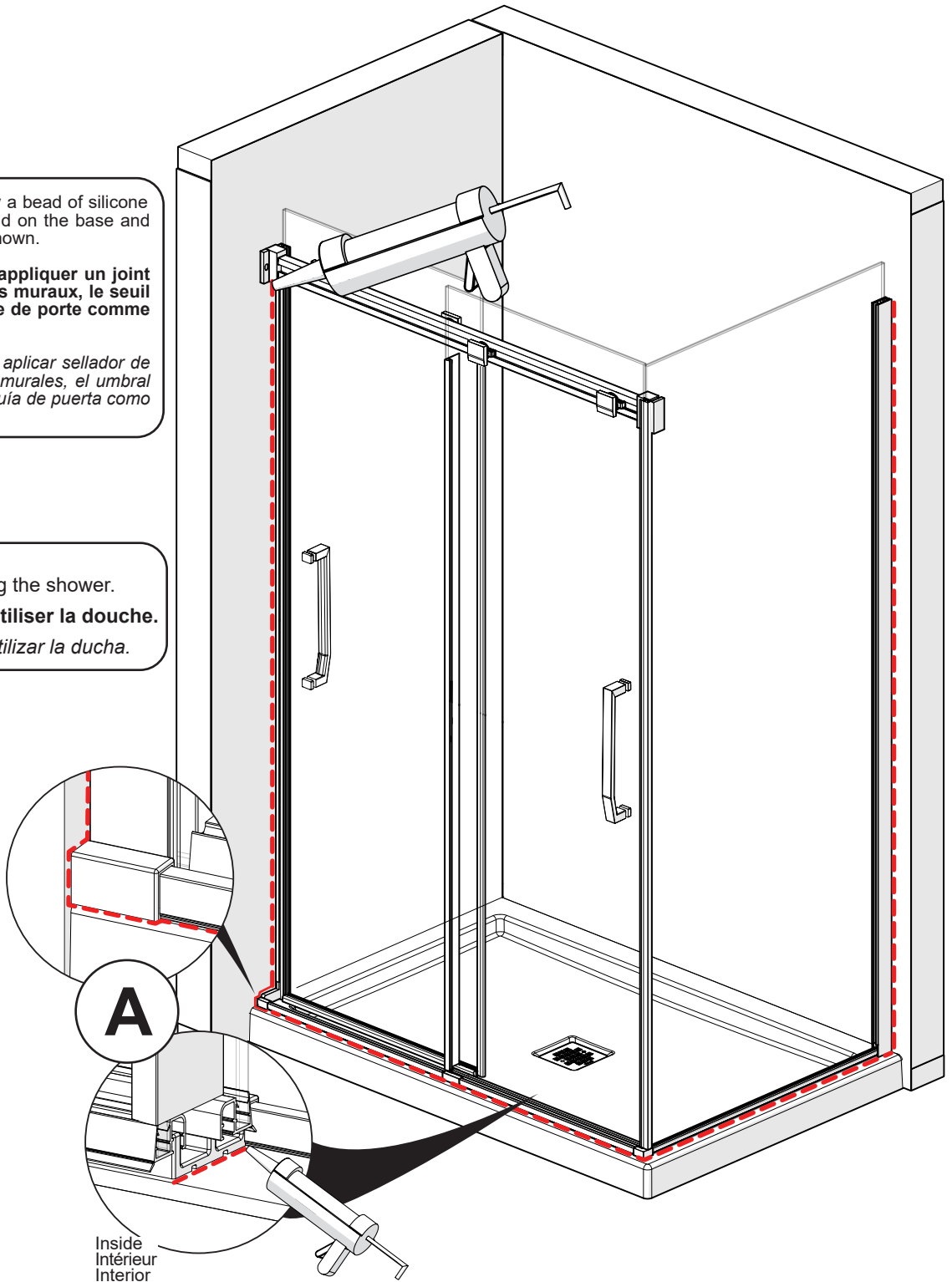


24H

Wait 24 hours before using the shower.

**Attendez 24 heures avant d'utiliser la douche.**

*Espere 24 horas antes de utilizar la ducha.*



## LIMITED WARRANTY — UNITED STATES

MAAX Bath Inc. offers express limited warranty on each of its products. This warranty extends only to the original owner/end-user for personal household use. For commercial uses, additional limitations apply.

**For accessing product Limited warranty please visit:**

[www.maax.com/us-warranty](http://www.maax.com/us-warranty)

## LIMITED WARRANTY — CANADA

MAAX Bath Inc. offers express limited warranty on each of its products. This warranty extends only to the original owner/end-user for personal household use. For commercial uses, additional limitations apply.

**For accessing product Limited warranty please visit:**

[www.maax.com/ca-warranty](http://www.maax.com/ca-warranty)

## GARANTIE LIMITÉE — CANADA

MAAX Bath Inc. offre une garantie limitée expresse sur chacun de ses produits. Cette garantie s'adresse uniquement au propriétaire/utilisateur original pour un usage personnel domestique. Des restrictions additionnelles s'appliquent aux utilisations commerciales

**Pour accéder à la garantie limitée de votre produit, veuillez consulter le site :**

[www.maax.com/garantie](http://www.maax.com/garantie)

# Notes / **Notes** / *Nota*

**MAAX<sup>®</sup>**

[www.maax.com](http://www.maax.com)

Technical Services / Service technique / Servicio técnico

**T. 1 877 GET-MAAX (1 877 438-6229)**

**F. 1 888 361-2045**

**[www.maax.com](http://www.maax.com)**