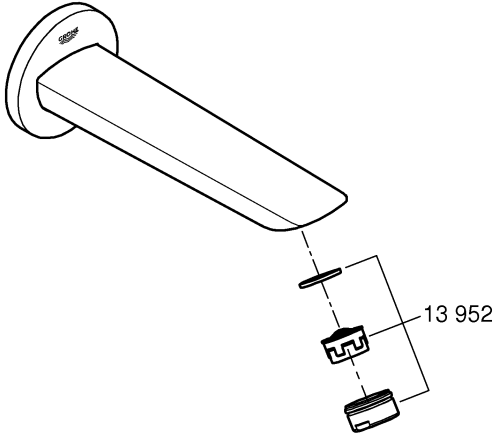


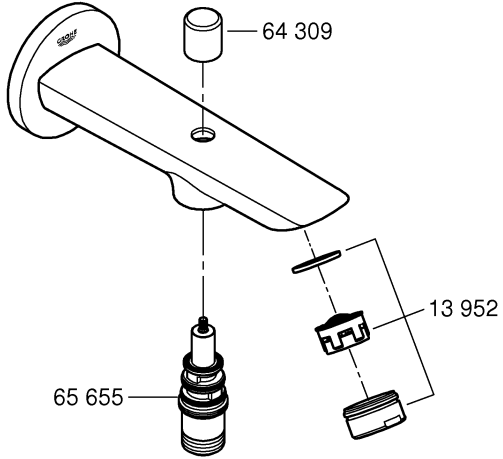
DIN
1988

DIN EN
806

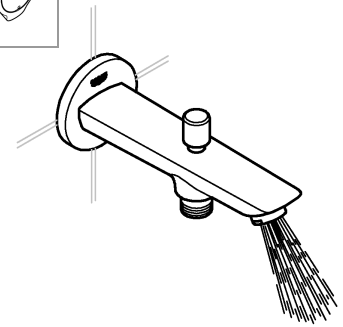
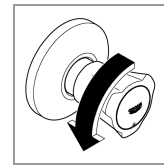
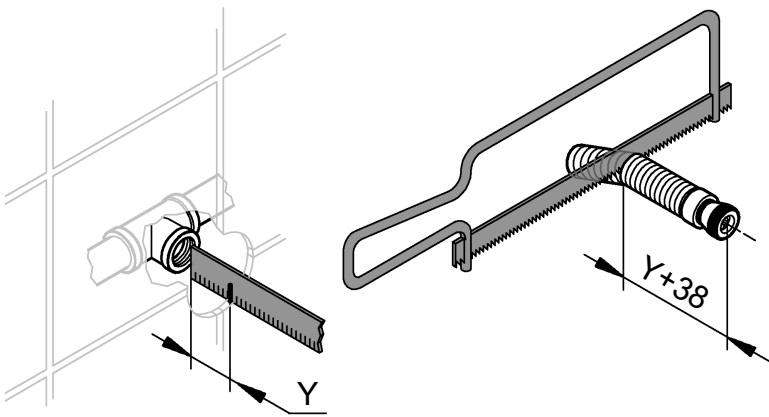
13 255



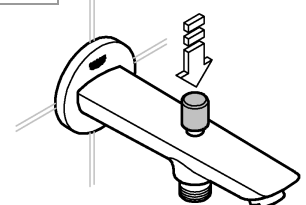
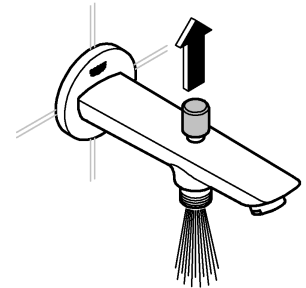
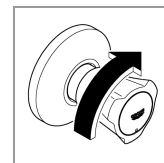
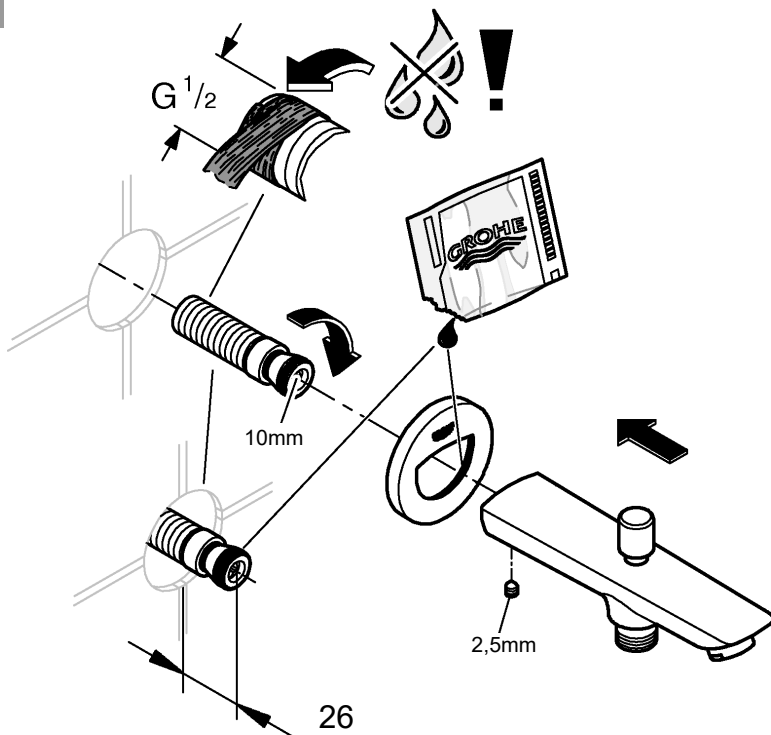
13 425



1



2



USA

13 286

13 287

13 941

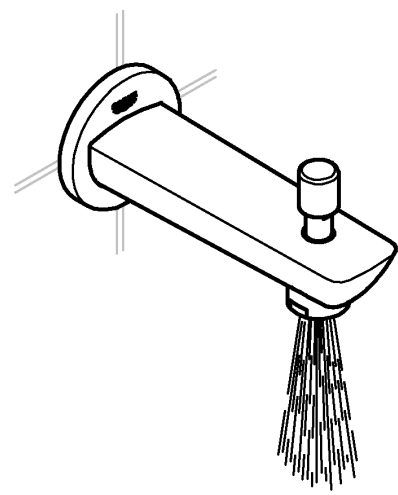
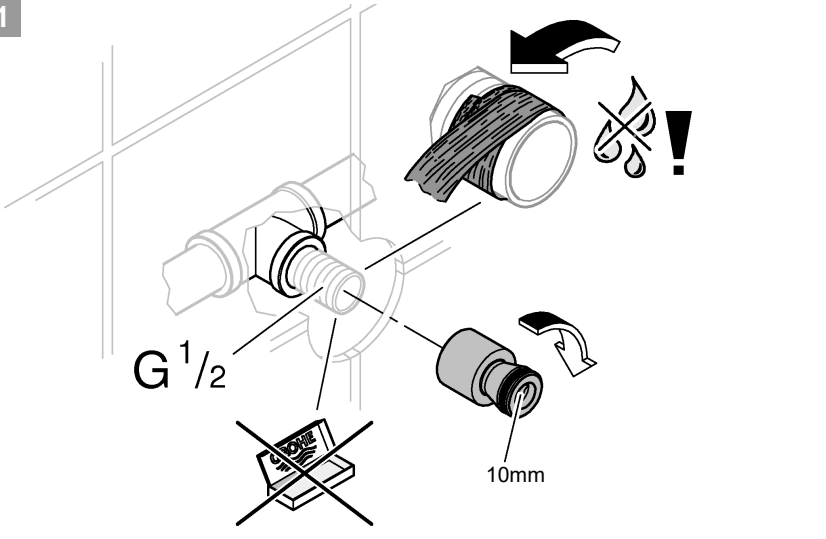
64 309

48 022

48 023

48 024

1



2

