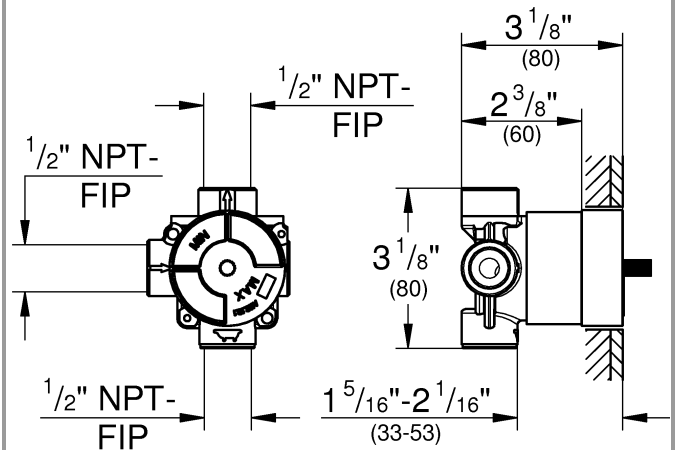
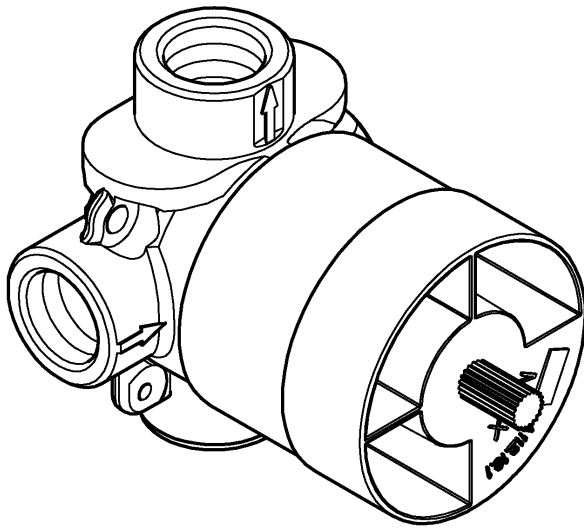
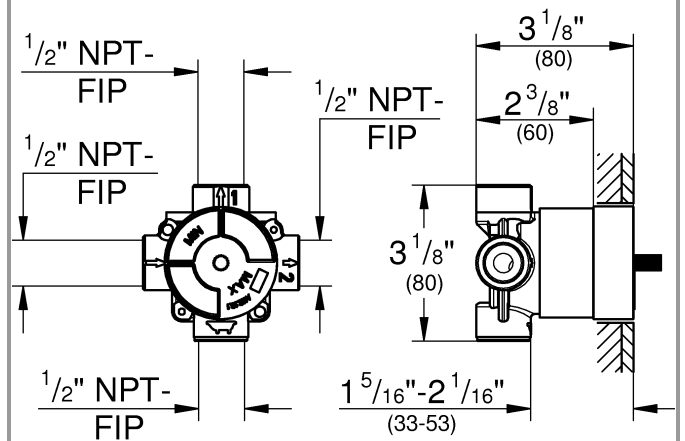
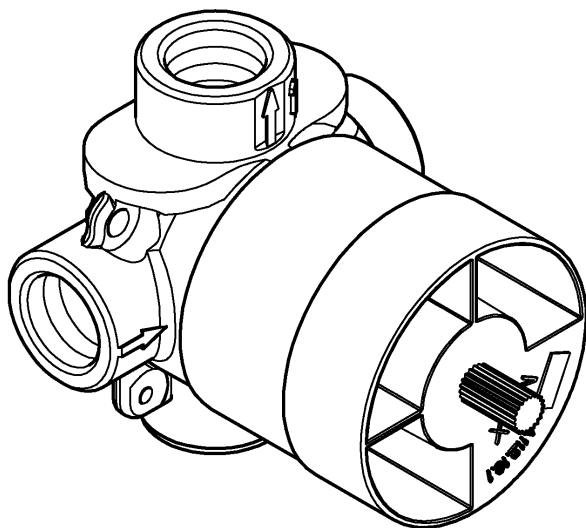




29 900
29 901



29 902
29 903



1



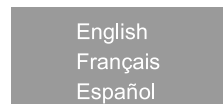
2 - 3



4

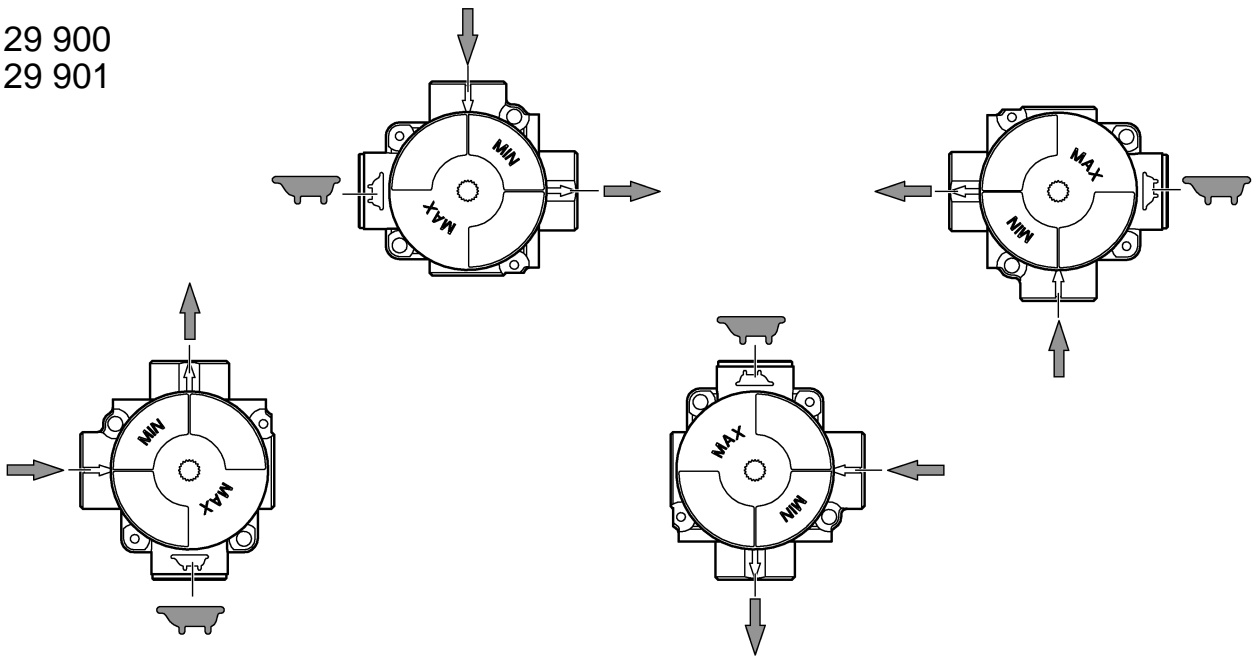


5

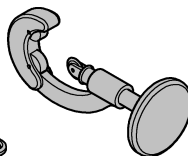
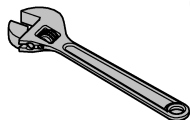
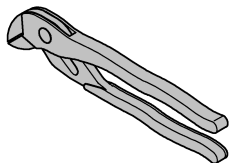
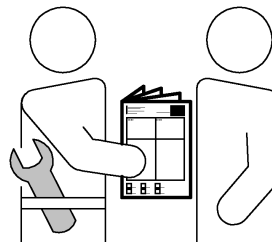
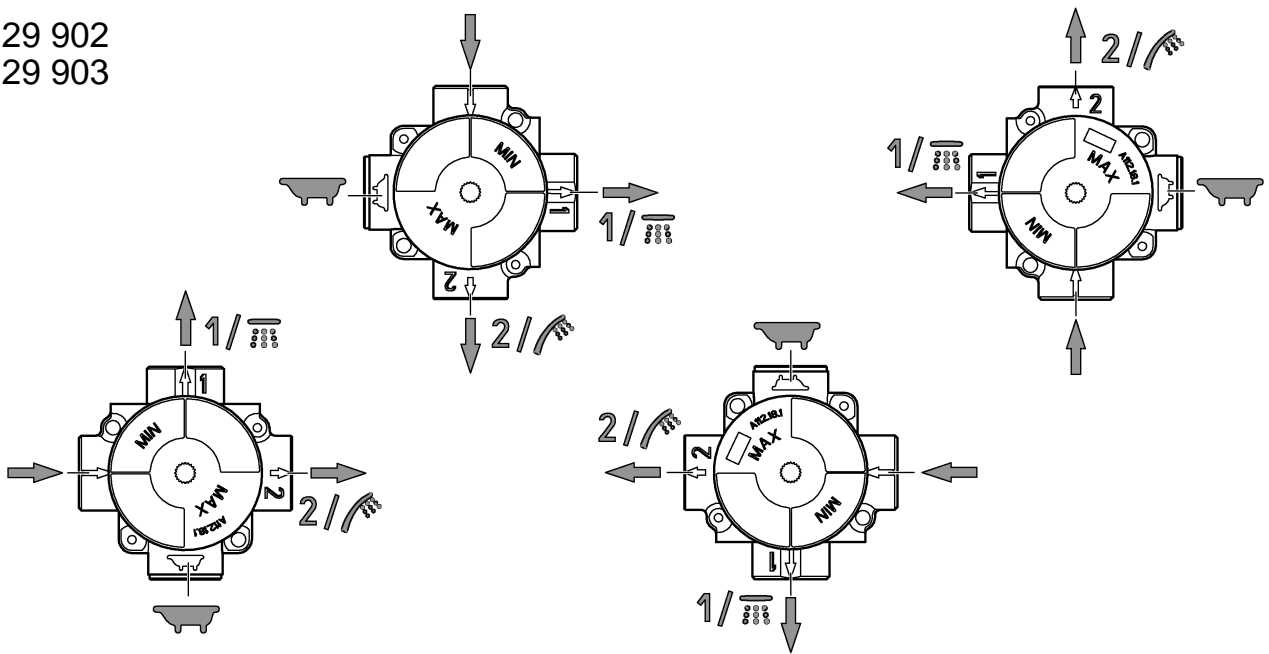




29 900
29 901



29 902
29 903

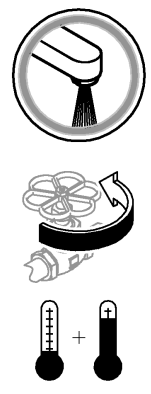
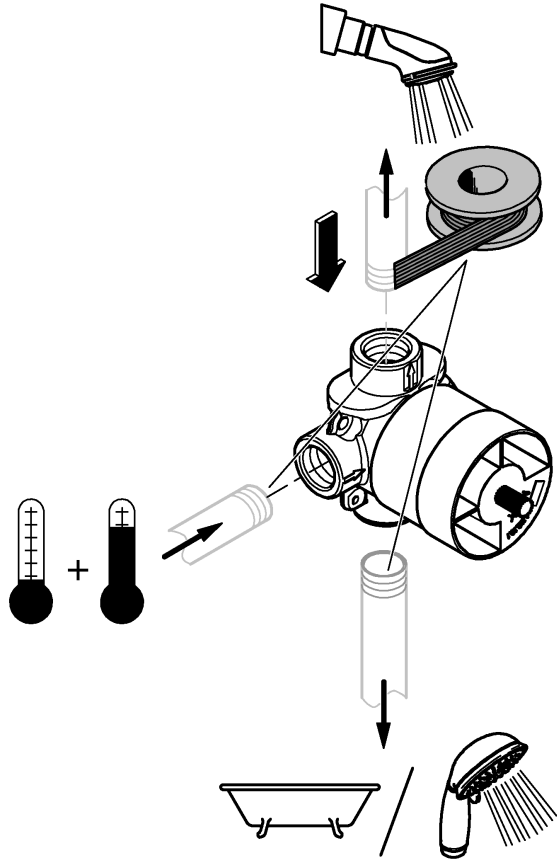
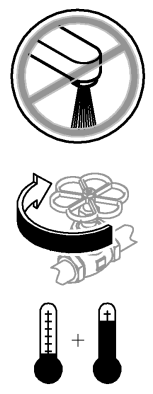


Thread Seal Tape
Ruban pour joint filetés
Cinta de roscas



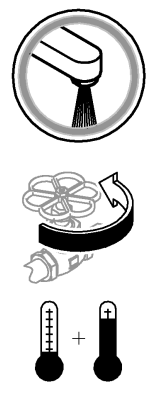
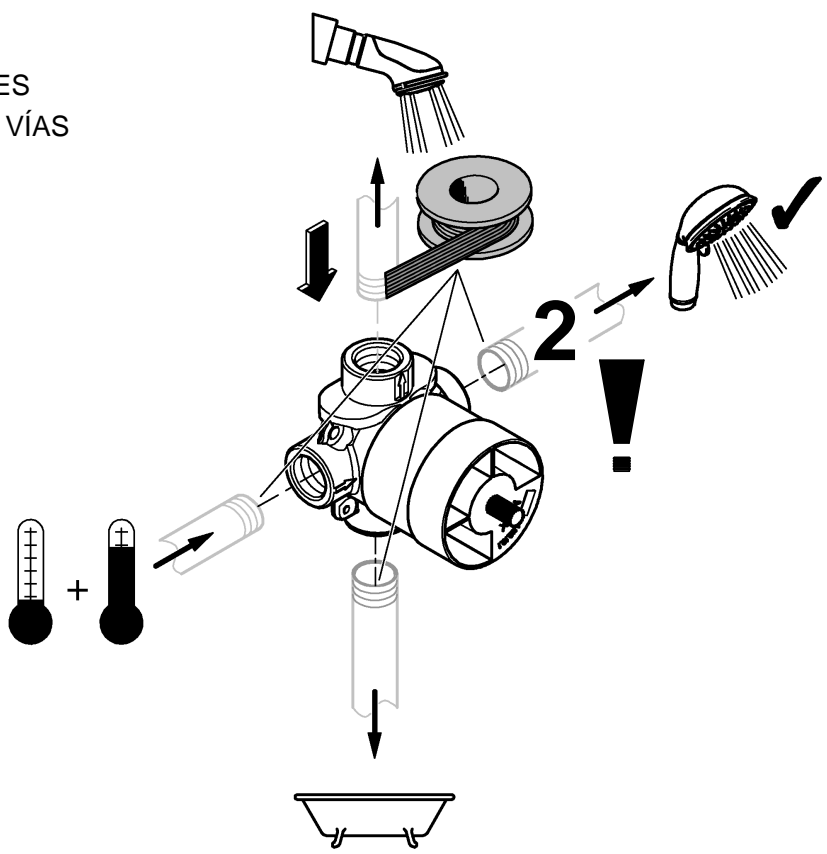
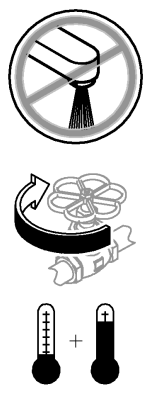
1a

THREE WAY BODY
CORPS À TROIS VOIES
CUERPO DE TRES VÍAS



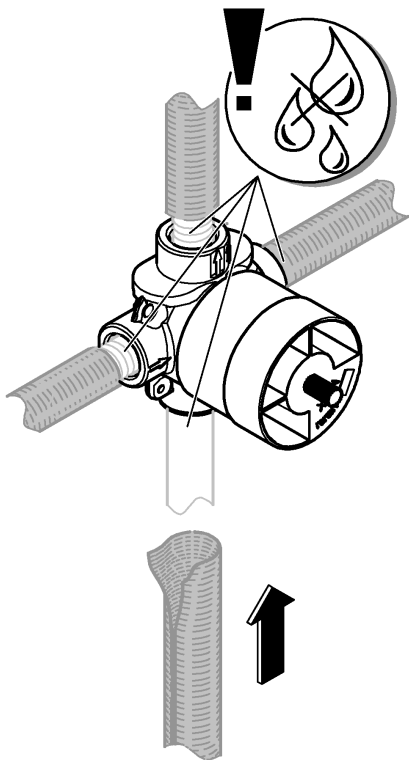
1b

FIVE WAY BODY
CORPS À CINQ VOIES
CUERPO DE CINCO VÍAS

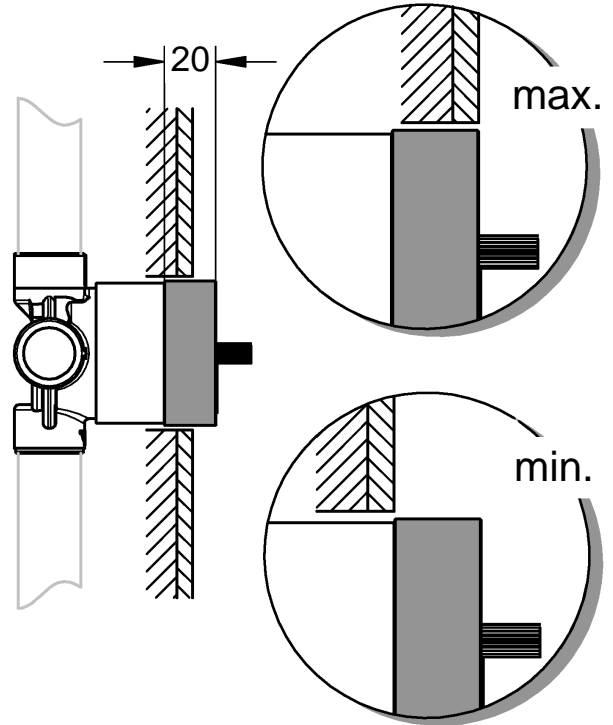




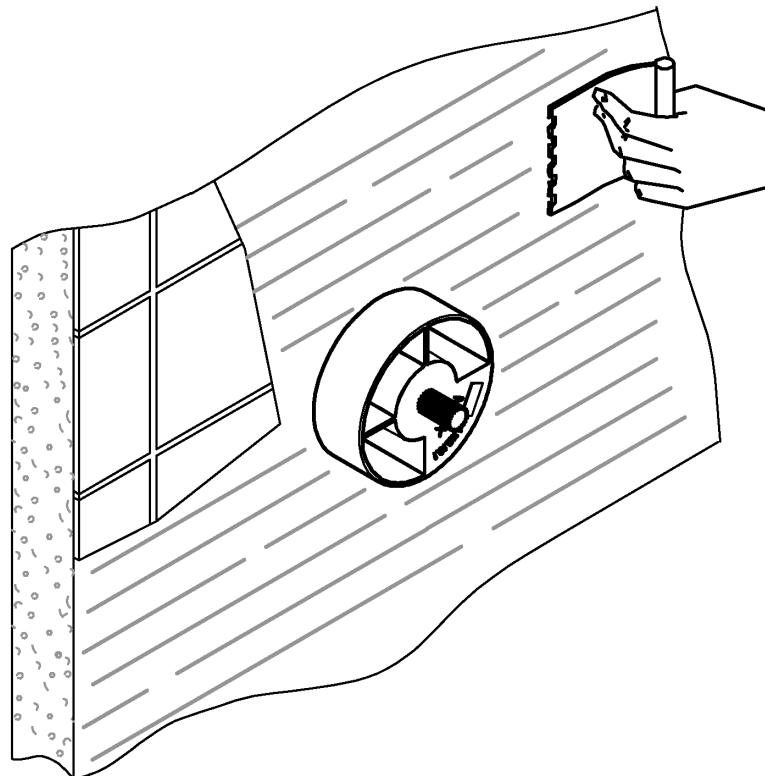
2



3



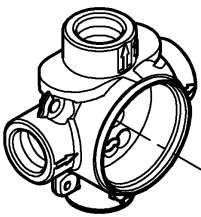
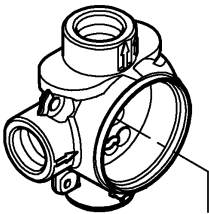
4





29 900
29 901
29 902
29 903

THREE WAY BODY
CORPS À TROIS VOIES
CUERPO DE TRES VÍAS



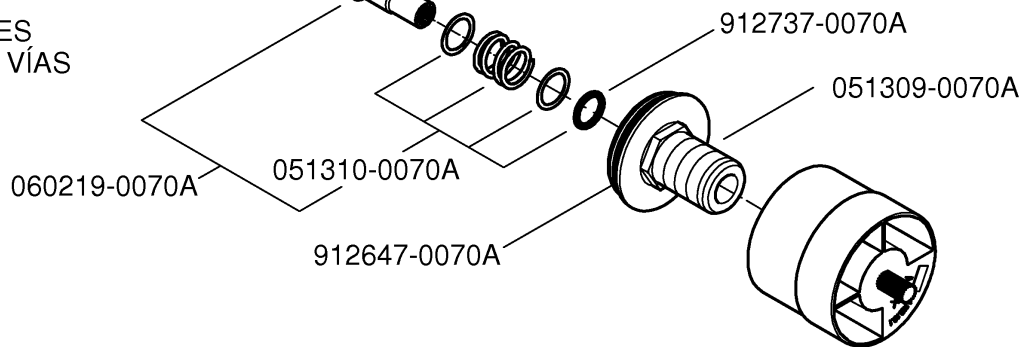
FIVE WAY BODY
CORPS À CINQ VOIES
CUERPO DE CINCO VÍAS

M964432-0070A

DISCRETE OUTLETS
SORTIES DISCRÉTES (29 900 / 29 902)
SALIDAS DISCRETAS

M964434-0070A

SHARED OUTLETS
SORTIES PARTAGÉES (29 901 / 29 903)
FLUJO COMPARTIDO



English

Flush piping system prior and after installation of faucet thoroughly!

Roughing-in:

!Caution! Do not seal any outlets. Diverter cannot be used as a stop valve.

- The port with the bath tub picture is the high flow.
- The diverter can be installed with the inlet rotated in any position.

!Caution! Do not solder near the valve. Damage to the seals may occur. Do not seal any outlets. This diverter cannot be used as a stop valve.

Notes:

- For support use pipe braces secured to wooden braces.

Replacement parts, see page 4 (* = special accessories).

Care

Instructions for care of this faucet will be found in the Limited Warranty supplement.

Français

Bien rincer les canalisations avant et après l'installation!

Ajustement:

!Attention! Aucun bouchon ne doit être installé sur les sorties. Cet inverseur ne doit pas être utilisé comme clapet anti-retour.

- L'orifice avec une image de baignoire correspond au débit élevé.
- L'inverseur peut être installé avec l'entrée tournée sur n'importe quelle position.

!Attention! Ne pas souder près du robinet. Les joints d'étanchéité pourraient être endommagés. Aucun bouchon étanche ne doit être installé sur les sorties. Cet inverseur ne peut être utilisé comme clapet anti-retour.

Remarques:

- Pour maintenir en place, utiliser des supports à tuyau fixés sur les supports en bois.

Pièces de rechange, voir page 4 (* = accessoires spéciaux).

Entretien

Vous trouverez les instructions d'entretien de ce mitigeur dans le supplément Garantie Limitée.

Español

¡Purgar a fondo el sistema de tuberías antes y después de la instalación!

Presentación:

¡Precaución! No selle ninguna salida. El desviador no puede usarse como válvula de tope.

- El puerto con la imagen de la tina de baño es el de flujo alto.
- El desviador puede instalarse con la entrada girada en cualquier posición.

¡Precaución! No suelde cerca de la válvula. Se pueden dañar los sellos. No selle ninguna salida. Este desviador no puede usarse como válvula de tope.

Notas:

- Como apoyo, use ménsulas de tubería aseguradas a ménsulas de madera.

Componentes de sustitución, véase la página 4 (* = accesorios especiales).

Cuidados periódicos

En el suplemento Garantía a Limitada encontrará las instrucciones relativas al cuidado de esta batería.

USA

& +1 800 4447643
us-customerservice@grohe.com

www.grohe.com



CDN

& +1 888 6447643
info@grohe.ca