

**Dear Customer**

Thank you for selecting our product. We are confident we can fully satisfy your expectations by offering you a wide range of technologically advanced products which directly result from our many years of experience in faucet and fitting production.

**ENGLISH**

**Estimado Cliente**

Muchas gracias por elegir nuestro producto. Estamos seguros que podemos satisfacer completamente sus expectativas ofreciéndole una amplia variedad de productos tecnológicamente avanzados que resultan directamente de muchos años de experiencia en grifos y su producción apropiada.

**ESPAÑOL**

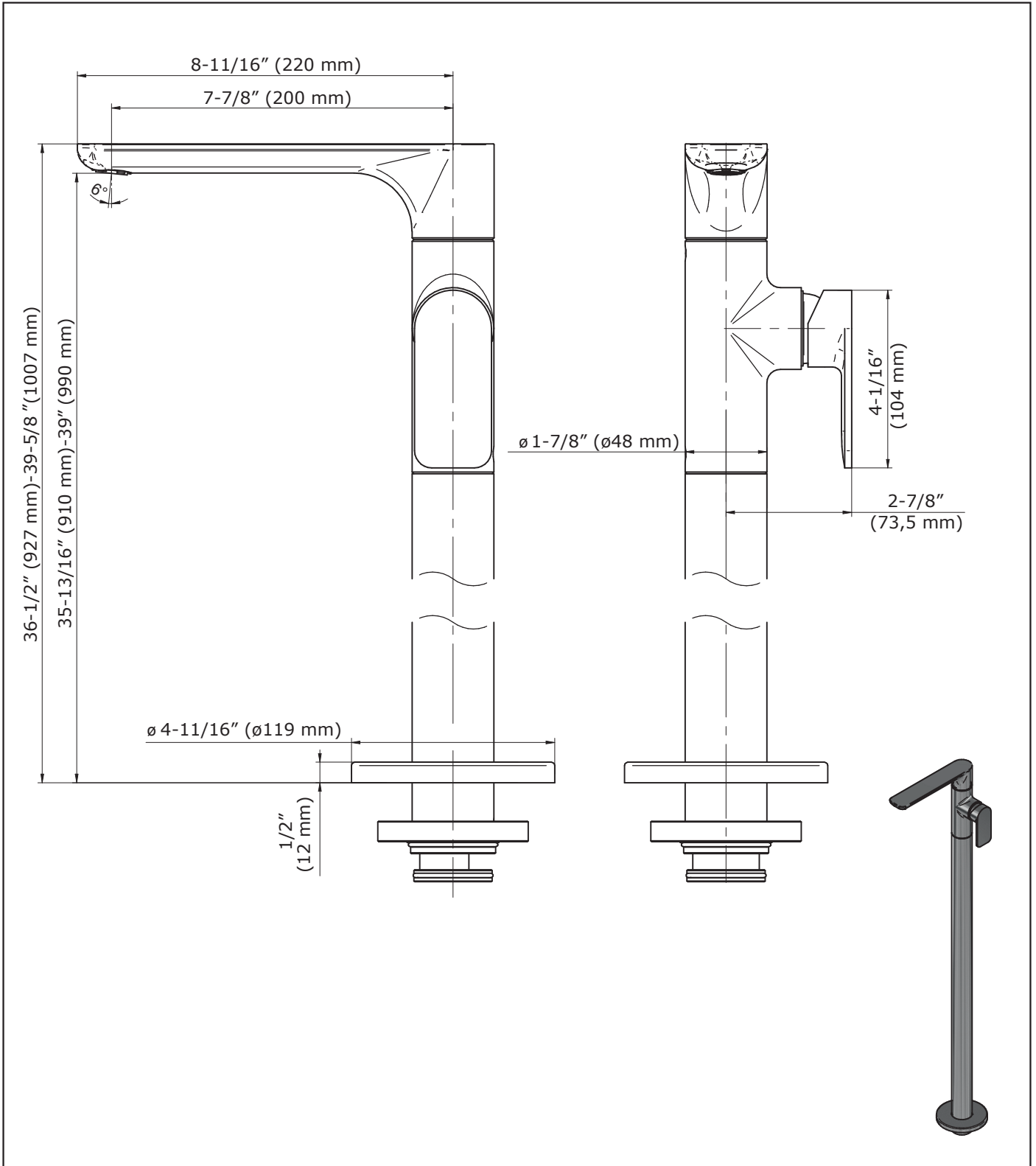
**ATTENTION!**

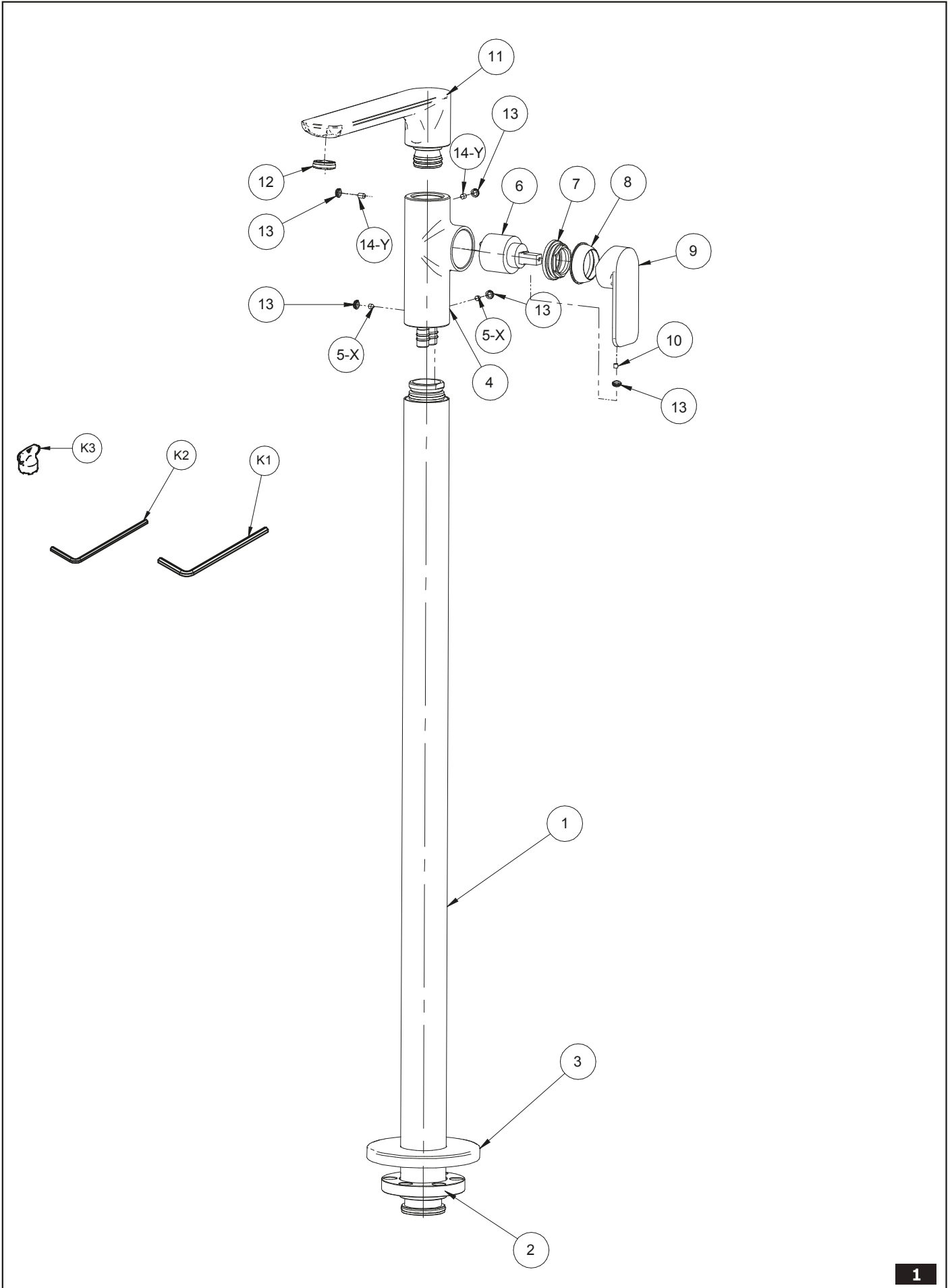
For care, use soft towel with soap and water only! Under no circumstances should you use any chemicals.

**ATENCIÓN!**

Para el cuidado, utilice solamente una toalla suave con jabón y agua! Bajo ninguna circunstancia no use productos químicos.

Model **SENTO G-6315-LM42N-T**  
Modelo





**ENGLISH**

**ESPAÑOL**

- ➔ **For easy installation of your GRAFF faucet you will need:**
  - to READ ALL the instructions completely before beginning,
  - to READ ALL the warnings, care and maintenance information.
- ➔ **To complete the project, you should:**
  - gather the tools and all the parts you will need,
  - prepare the mounting area,
  - mount the faucet,
  - connect the supply lines,
  - finally test and flush the faucet.
- ➔ **You should have the following tools:**
  - adjustable wrench,
  - channel pliers,
  - Teflon® tape.

- ➔ **Para la instalación fácil de su grifo de la GRAFF usted necesitará:**
  - LEER TODAS las instrucciones completamente antes de comenzar,
  - LEER TODA la información sobre las advertencias, cuidado y mantenimiento.
- ➔ **Para terminar el proyecto, usted debe:**
  - recolectar las herramientas y todas las piezas que usted necesitará,
  - preparar el área para el montaje,
  - montar el grifo,
  - conectar las líneas de fuente,
  - finalmente pruebe y limpie el grifo con un chorro de agua.
- ➔ **Usted debe tener las herramientas siguientes:**
  - llave ajustable,
  - alicates acañalados,
  - cinta adhesiva de Teflon®.

**ENGLISH**

**ESPAÑOL**

1	Faucet pillar	Columna del grifo
2	Mounting ring	Anillo de fijación
3	Decorative cover	Tapa decorativa
4	Faucet body	Cuerpo del grifo
5-X	Screw M5x5 from bag X	Tornillo M5x5 de la bolsa X
6	Cartridge	Cartucho
7	Nut	Tuerca
8	Cartridge cover	Cubierta del cartucho
9	Lever handle	Manilla
10	Screw	Tornillo
11	Spout	Caño
12	Aerator	Aerador
13	Hole plug	Obturador
14-Y	Screw M5x8 from bag Y	Tornillo M5x8 de la bolsa Y
K1	2.5mm hex key	Llave allén 2,5mm
K2	2mm hex key	Llave allén 2mm
K3	Special key for the aerator	Llave especial para el aerador
OR	O-ring seals	Juntas tóricas

**ENGLISH**

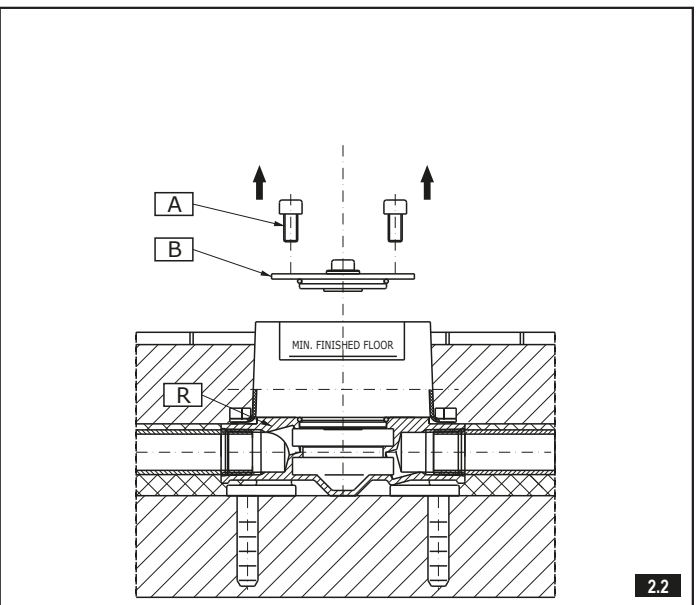
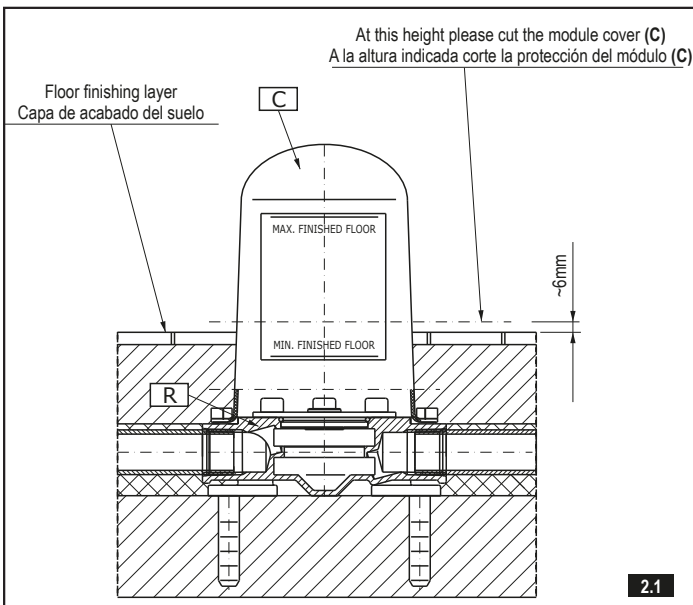
**ESPAÑOL**

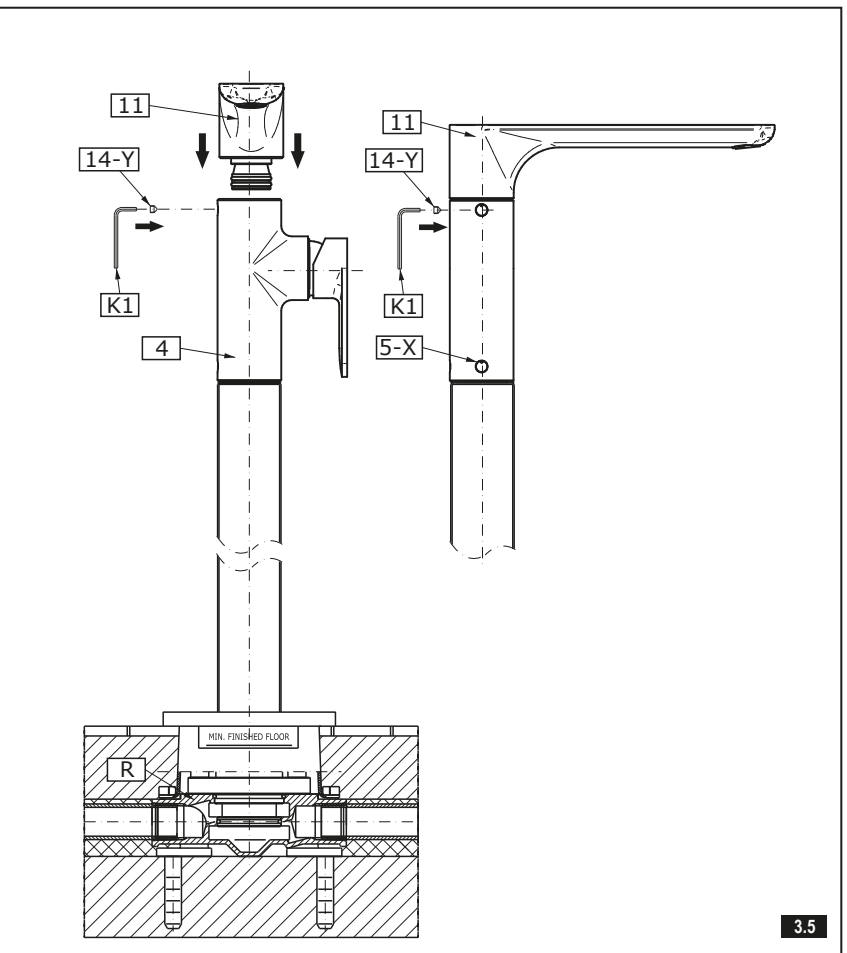
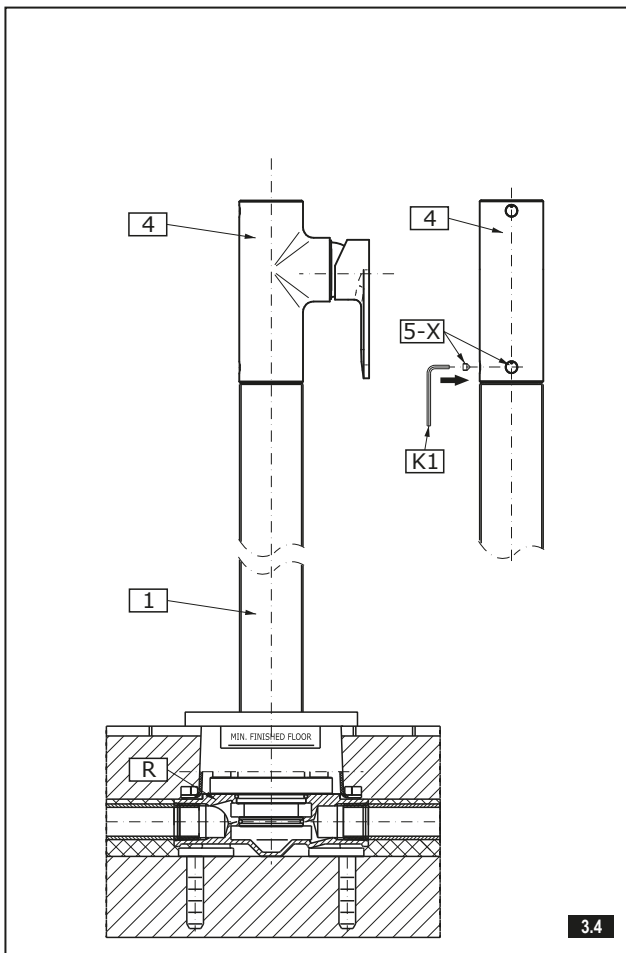
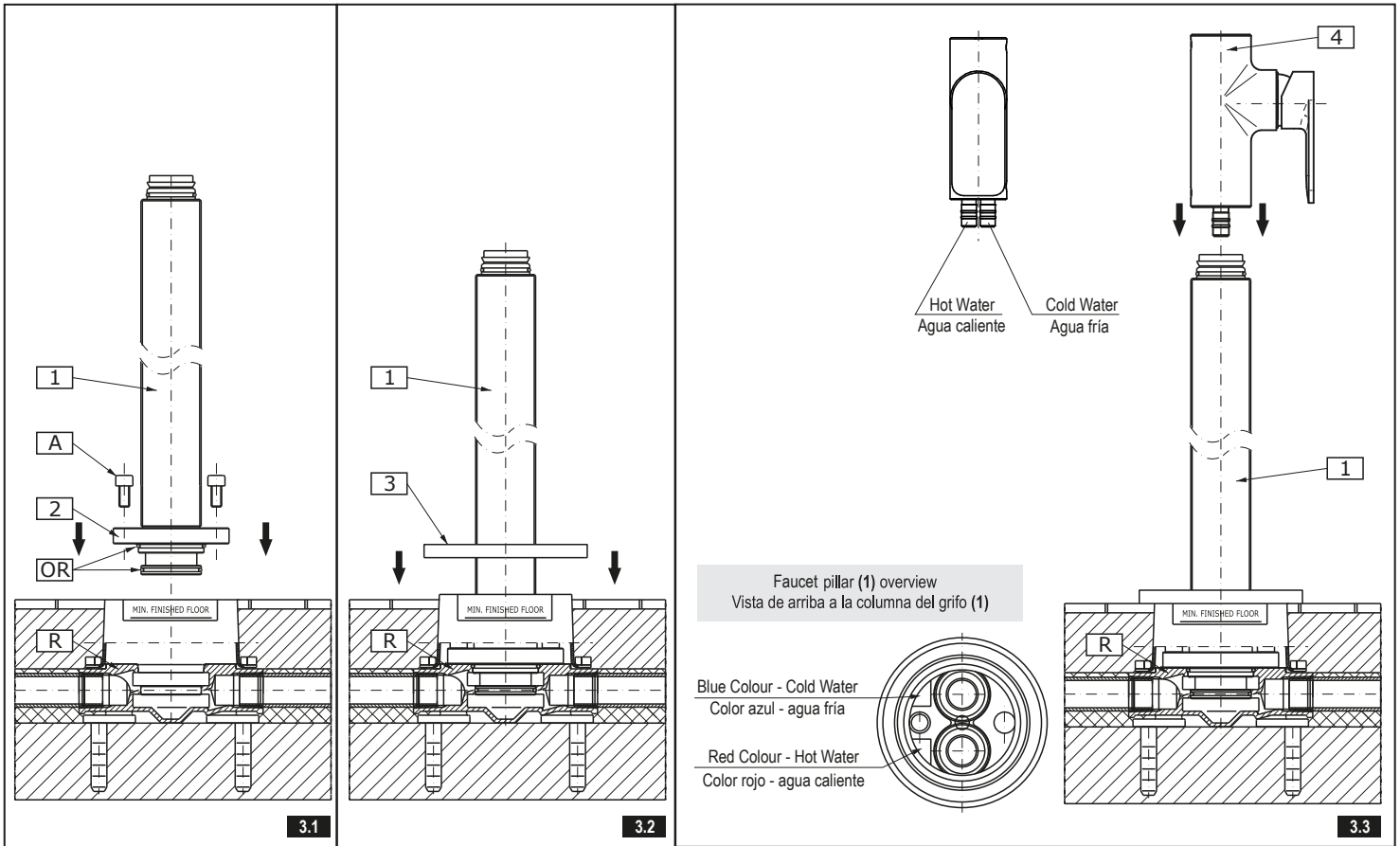
**BEFORE INSTALLATION:**

- Read the instruction before assembly.
- Read all the notes and information on the use and maintenance of the unit.
- Before installing the unit it is advisable to rinse it out to remove any impurities or dirt.
- For the hot and cold water supply we recommend you install ball cocks with filters.

**ANTES DE INSTALAR:**

- Antes de empezar el montaje lea la instrucción.
- Lea todos los comentarios, informaciones sobre el servicio y la conservación de la batería.
- Antes de instalar la batería se recomienda enjuagar la instalación para quitar toda la basura.
- En la alimentación de agua caliente y fría recomendamos el montaje de grifos angulares de bolas con el filtro.





**SPOUT INSTALLATION ● MONTAJE DEL CAÑO**

**1**

**ENGLISH**

**ESPAÑOL**

See fig. 2.1-2.2 & 3.1-3.6

Ver la fig. 2.1-2.2 y 3.1-3.6

- 1) Cut the module cover (C) with a sharp knife approx. 1/4" (6mm) above the finished flooring – see fig. 2.1 and 2.2.
- 2) Undo 6 screws (A) and remove the insert for the leakage test (B).
- 3) In place of the insert (B), place the faucet pillar (1). Pay attention if o-rings (OR) are properly placed in the pillar adapter grooves; if necessary lubricate the seals (OR) with a silicone lubricant.
- 4) Position the mounting ring (2) against the connecting module (R) so that the mounting holes in the ring and module were in axis with one another. Fix the ring to the module with the screws (A). Before tightening up the screws (A) make sure that the faucet pillar (1) is placed properly.
- 5) Remove the protective foil from the faucet pillar (1). Slightly dampen the gasket in the rosette (3) with water and soap. Pull (from the top) the rosette over the faucet pillar and gradually pull it down, to the floor level – see fig. 3.2. Clean the column with a soft cloth and remove the remaining water and soap.
- 6) Pull the faucet body (downwards) (4) over the pillar ferrule (1). Note! Make sure the faucet pillar (1) is positioned correctly in relation to the faucet body (4). When the faucet body (4) is set on the right position in relation to the pillar (1) retaining screws (5-X M5x5 from bag X) should be screwed using the Allen key (K1) – see fig. 3.4.
- 7) Slide the spout (11) into the faucet body socket (4) from above. Be careful not to damage the o-ring seals on the spout connecting piece. When the spout (11) is set on its position, screw the retaining screw (14-Y M5x8 from bag Y) with the Allen key (K1) – see fig. 3.5.

- 1) Corte con un cuchillo afilado la protección del módulo (C) a la altura de unos 1/4" (6mm) sobre el nivel del suelo – mire el dibujo 2.1 y 2.2.
- 2) Destornille 6 tornillos (A) y desmonte el elemento para el test de hermeticidad (B).
- 3) Donde está el cartucho (B) coloque la columna del grifo (1). Fijese en la posición adecuada de juntas o-ring (OR) en las ranuras del adaptador de la columna, si lo considera necesario antes del montaje lubrifíquelo levemente las juntas (OR) con el lubricante de silicona.
- 4) Coloque el anillo de fijación (2) respecto al módulo de conexión (R) así que los orificios de montaje en el anillo y en el módulo se encuentren en el mismo eje. Sujete el anillo al módulo con tornillos (A). Antes de apretar los tornillos (A) asegúrese que la columna del grifo (1) se encuentre en la posición adecuada.
- 5) Quite la lámina de protección de la columna del grifo (1). Moje levemente la junta en la roseta (3) con agua y jabón. En la columna del grifo desde arriba meta la roseta y vaya bajándola hasta el nivel del suelo – fig. 3.2. Limpie la columna con un trapo suave y quite los restos del agua y jabón.
- 6) Desde arriba en el tubo corto de la columna (1) meta despacio el cuerpo del grifo (4). ¡Atención! Preste atención en la posición correcta de la columna del grifo (1) en relación al cuerpo del grifo (4) Cuando el cuerpo del grifo (4) esté posicionado correctamente respecto a la columna (1) apriete los tornillos de fijación (5-X M5x5 de la bolsa X) con una llave allen (K1) – fig. 3.4.
- 7) Desde arriba coloque el caño (11) en el cuerpo del grifo (4). Preste atención para no lastimar la junta o-ring en la conexión del caño. Cuando el caño (11) esté colocado correctamente apriete el tornillo de fijación (14-Y M5x8 de la bolsa Y) con una llave allen (K1) – fig. 3.5.

**OPERATING INSTRUCTIONS ● LA DESCRIPCIÓN DEL FUNCIONAMIENTO**

**2**

**ENGLISH**

**ESPAÑOL**

- Pulling the lever upwards initiates the water discharge and enables smooth flow regulation. Pushing the lever downwards stops the water discharge.
- The left-side rotation of the lever increases the water temperature and the right-side rotation decreases it. The final position of the lever on the left-side ensures discharge of only the hot water and the final position on the right-side only the cold water.

- El flujo del agua y el control de su consumo se obtiene por inclinar la manilla hacia arriba. La bajada de la manilla causa el cierre del flujo del agua.
- El aumento de la temperatura del agua se hace por girar la manilla a la izquierda y su bajada (reducción) por girar la manilla a la derecha. La posición extrema a la izquierda causa el flujo del agua caliente y a la derecha el flujo del agua fría.

**CARE AND MAINTENANCE ● CUIDADO Y MANTENIMIENTO**

**3**

**ENGLISH**

**ESPAÑOL**

Your *Graff* faucet is designed and engineered in accordance with the highest quality and performance standards. Be sure not to damage the finish during installation. Care should be given to the cleaning of this product. Although its finish is extremely durable, it can be damaged by harsh abrasives or polish. **Never use abrasive cleaners, acids, solvents, etc. to clean any *Graff* product. To clean, simply wipe gently with a damp cloth and blot dry with a soft towel.**

Su grifo de la *Graff* esta diseñado y dirigido acuerdo con los estándares de funcionamiento y calidad más altos. Este seguro no dañar las terminaciones del grifo durante la instalación. Cuide el producto manteniéndolo siempre limpio. Aunque su acabado es extremadamente durable, puede ser dañado por los abrasivos o pulidores ásperos. **Nunca utilice limpiadores abrasivos, ácidos, solventes, el etc. para limpiar cualquier producto de la *Graff*. Para limpiar, simplemente use un paño húmedo y seque con una toalla suave.**

**WARRANTY ● GARANTÍA**

**ENGLISH**

**ESPAÑOL**

Warranty conditions and warranty registration card are outlined on a separate sheet.

Las condiciones de la garantía y la tarjeta del registro de la garantía se encuentran en una página separada.

**HOTLINE FOR HELP  
NUMERO DE EMERGENCIA**

For toll-free information and answers to your questions, call:  
Llame sin costo para obtener información y respuestas a sus preguntas:



**1 - 800 - 954 - GRAF (4723)**  
www.graff-faucets.com

All dimensions and drawings are for reference only. For details, please refer to actual products.  
Todas las dimensiones y dibujos sirven únicamente de referencia. Para consultar detalles, ver los productos.