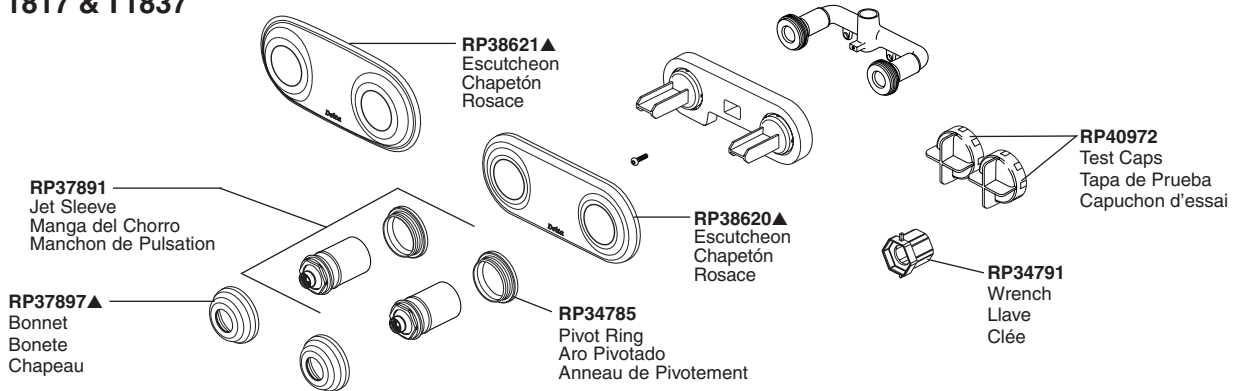
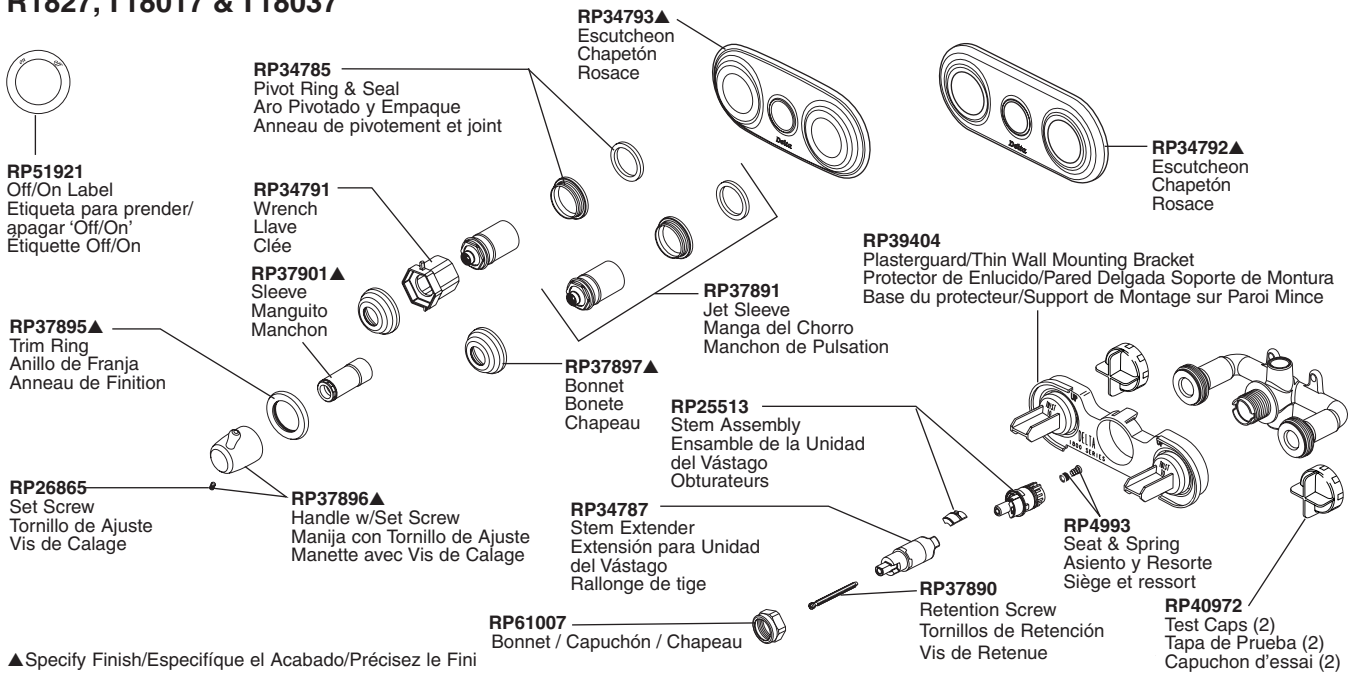


## R1817, T1817 & T1837



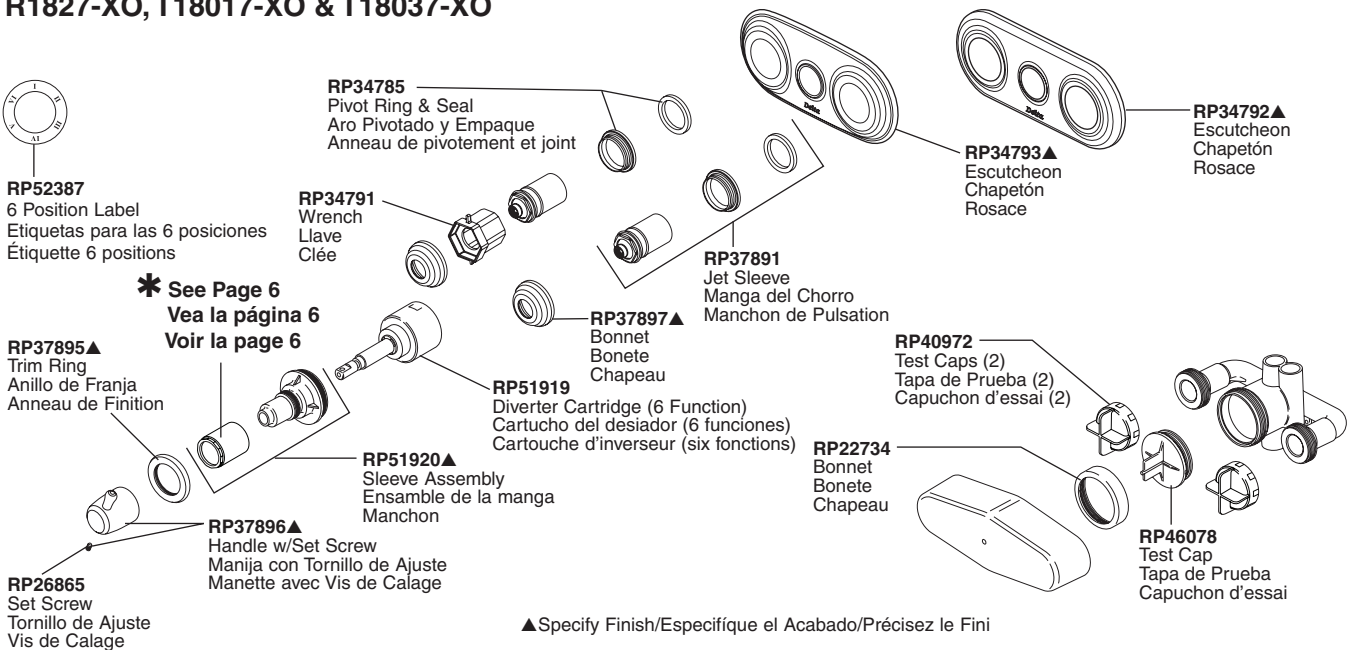
▲Specify Finish/Especifique el Acabado/Précisez le Fini

## R1827, T18017 & T18037



▲Specify Finish/Especifique el Acabado/Précisez le Fini

## R1827-XO, T18017-XO & T18037-XO



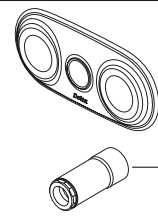
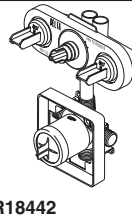
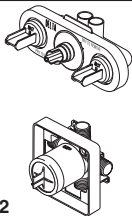
▲Specify Finish/Especifique el Acabado/Précisez le Fini

- \* If you have R18222 or R18442 installed you will need to order sleeve RP37901▲ to use the new trim.
- \* Si usted tiene instalado la pieza R18222 o R18442, necesitará ordenar RP37901▲ (manga) para usar con el accesorio nuevo.
- \* Si vous avez installé la soupape R18222 ou R18442, vous devez commander l'article RP37901▲ (manchon) et l'utiliser avec la nouvelle finition.

▲Specify Finish/Especifique el Acabado/Précisez le Fini

R18222

R18442



T18037-XO or  
T18017-XO

\*RP37901▲  
Sleeve  
Manguito  
Manchon

## Cleaning and Care

Care should be given to the cleaning of this product. Although its finish is extremely durable, it can be damaged by harsh abrasives or polish. To clean, simply wipe gently with a damp cloth and blot dry with a soft towel.

## Limited Warranty on Delta® Faucets

### Parts and Finish

All parts (other than electronic parts and batteries) and finishes of this Delta® faucet are warranted to the original consumer purchaser to be free from defects in material and workmanship for as long as the original consumer purchaser owns the home in which the faucet was first installed or, for commercial users, for 5 years from the date of purchase.

### Electronic Parts and Batteries (if applicable)

Electronic parts (other than batteries), if any, of this Delta® faucet are warranted to the original consumer purchaser to be free from defects in material and workmanship for 5 years from the date of purchase or, for commercial users, for one year from the date of purchase. No warranty is provided on batteries.

Delta Faucet Company will replace, FREE OF CHARGE, during the applicable warranty period, any part or finish that proves defective in material and/or workmanship under normal installation, use and service. If repair or replacement is not practical, Delta Faucet Company may elect to refund the purchase price in exchange for the return of the product. **These are your exclusive remedies.**

Delta Faucet Company recommends using a professional plumber for all installation and repair. We also recommend that you use only genuine Delta® replacement parts.

Delta Faucet Company shall not be liable for any damage to the faucet resulting from misuse, abuse, neglect or improper or incorrectly performed installation, maintenance or repair, including failure to follow the applicable care and cleaning instructions.

Replacement parts may be obtained by calling the applicable number below or by writing to:

### In the United States and Mexico:

Delta Faucet Company  
Group  
Product Service  
55 E. 111th Street  
Indianapolis, IN 46280  
4L1  
1-877-345-BRIZO (2749)  
customerservice@deltafaucet.com

### In Canada:

Masco Canada Limited, Plumbing  
Technical Service Centre  
350 South Edgeware Road  
St. Thomas, Ontario, Canada N5P  
1-877-345-BRIZO (2749)  
customerservice@mascocanada.com

Proof of purchase (original sales receipt) from the original purchaser must be made available to Delta Faucet Company for all warranty claims unless the purchaser has registered the product with Delta Faucet Company. This warranty applies only to Brizo® faucets manufactured after January 1, 1995 and installed in the United States of America, Canada and Mexico.

DELTA FAUCET COMPANY SHALL NOT BE LIABLE FOR ANY SPECIAL, INCIDENTAL OR CONSEQUENTIAL DAMAGES (INCLUDING LABOR CHARGES) FOR BREACH OF ANY EXPRESS OR IMPLIED WARRANTY ON THE FAUCET. Some states/provinces do not allow the exclusion or limitation of special, incidental or consequential damages, so these limitations and exclusions may not apply to you. This warranty gives you special legal rights. You may also have other rights which vary from state/province to state/province.

This is Delta Faucet Company's exclusive written warranty and the warranty is not transferable.

If you have any questions or concerns regarding our warranty, please view our Warranty FAQs at [www.deltafaucet.com](http://www.deltafaucet.com), email us at [customerservice@deltafaucet.com](mailto:customerservice@deltafaucet.com) or call us at the applicable number above.

© 2015 Masco Corporation of Indiana

## Limpieza y Cuidado de su Llave

Tenga cuidado al ir a limpiar este producto. Aunque su acabado es sumamente durable, puede ser afectado por agentes de limpieza o para pulir abrasivos. Para limpiar su llave, simplemente frótlela con un trapo húmedo y luego séquela con una toalla suave.

## Garantía Limitada de las Llaves de Agua (grifos) Delta®

### Piezas y acabado

Todas las piezas (excepto las piezas electrónicas y las pilas) y los acabados de esta llave de agua Delta® están garantizados al consumidor comprador original de estar libres de defectos en material y fabricación durante el tiempo que el comprador original posea la vivienda en la que la llave de agua fue originalmente instalada o, para los consumidores comerciales, durante 5 años a partir de la fecha de compra.

### Componentes electrónicos y pilas (si aplicable)

Todas las piezas (salvo las pilas), si hay, de esta llave de agua Delta® están garantizadas al consumidor comprador original de estar libres de defectos en materiales y fabricación durante 5 años a partir de la fecha de compra o, para los usuarios comerciales, por un año a partir de la fecha de compra. No se garantizan las pilas.

Delta Faucet Company reemplazará, SIN CARGO, durante el período de garantía aplicable, cualquier pieza o acabado que pruebe tener defectos de material y/o fabricación bajo la instalación, uso y servicio normal. Si la reparación o su reemplazo no es práctico, Delta Faucet Company tiene la opción de reembolsarle su dinero por la cantidad del precio de compra a cambio de la devolución del producto. **Estos son sus únicos recursos.**

Delta Faucet Company recomienda que use los servicios de un plomero profesional para todas las instalaciones y reparaciones. También le recomendamos que utilice sólo las piezas de repuesto originales de Delta®.

Delta Faucet Company no será responsable por cualquier daño a la llave de agua que resulte del mal uso, abuso, negligencia o mala instalación o mantenimiento o reparación incorrecta, incluyendo el no seguir los cuidados aplicables y las instrucciones de limpieza.

Las piezas de repuesto se pueden obtener llamando al número correspondiente más abajo, o escribiendo a:

### En los Estados Unidos y México:

Delta Faucet Company  
Group  
Product Service  
55 E. 111th Street  
Indianapolis, IN 46280  
4L1  
1-877-345-BRIZO (2749)  
customerservice@deltafaucet.com

### En Canadá:

Masco Canada Limited, Plumbing  
Technical Service Centre  
350 South Edgeware Road  
St. Thomas, Ontario, Canada N5P  
1-877-345-BRIZO (2749)  
customerservice@mascocanada.com

La prueba de compra (recibo original) del comprador original debe ser disponible a Delta Faucet Company para todos los reclamos a menos que el comprador haya registrado el producto con Delta Faucet Company. Esta garantía le aplica sólo a las llaves de agua de Delta® fabricadas después del 1 de enero 1995 e instaladas en los Estados Unidos de América, Canadá y México.

DELTA FAUCET COMPANY NO SE HACE RESPONSABLE POR CUALQUIER DAÑO ESPECIAL, INCIDENTAL O CONSECUENTE (INCLUYENDO LOS GASTOS DE MANO DE OBRA) POR EL INCUMPLIMIENTO DE CUALQUIER GARANTÍA EXPRESA O IMPLÍCITA DE LA LLAVE DE AGUA. Algunos estados/provincias no permiten la exclusión o limitación de daños especiales, incidentales o consecuentes, por lo que estas limitaciones y exclusiones pueden no aplicarle a usted. Esta garantía le otorga derechos legales. Usted también puede tener otros derechos que varían de estado/provincia a estado/provincia.

Esta es la garantía exclusiva por escrito de Delta Faucet Company y la garantía no es transferible.

Si usted tiene alguna pregunta o inquietud acerca de nuestra garantía, por favor, vea nuestra sección de preguntas frecuentes FAQ sobre la garantía en [www.deltafaucet.com](http://www.deltafaucet.com), también puede enviarnos un correo electrónico a [customerservice@deltafaucet.com](mailto:customerservice@deltafaucet.com) o llámenos al número que le corresponda anteriormente incluido.

© 2015 Masco Corporación de Indiana

## Instructions de nettoyage

Il faut le nettoyer avec soin. Même si son fini est extrêmement durable, il peut être abimé par des produits fortement abrasifs ou des produits de polissage. Il faut simplement le frotter doucement avec un chiffon humide et le sécher à l'aide d'un chiffon doux.

## Garantie limitée des robinets Delta®

### Pièces et finis

Toutes les pièces (à l'exception des composants électroniques et des piles) et tous les finis de ce robinet Delta® sont protégés contre les défauts de matériel et les vices de fabrication par une garantie qui est consentie au premier acheteur et qui demeure valide tant que celui-ci demeure propriétaire de la maison dans laquelle le robinet a été installé. Dans le cas d'une utilisation commerciale, la garantie est de 5 ans à compter de la date d'achat.

### Composants électroniques et piles (le cas échéant)

Si ce robinet Delta® comporte des composants électroniques, ces composants (à l'exception des piles) sont protégés contre les défauts de matériel et les vices de fabrication par une garantie consentie au premier acheteur qui est d'une durée de 5 ans à compter de la date d'achat. Dans le cas d'une utilisation commerciale, la garantie est d'un an à compter de la date d'achat. Aucune garantie ne couvre les piles.

Delta Faucet Company remplacera, GRATUITEMENT, pendant la période de garantie applicable, toute pièce ou tout fini qui présentera une défectuosité du matériel et/ou un vice de fabrication pour autant que le robinet ait été installé, utilisé et entretenu normalement. S'il est impossible de réparer ou de remplacer le robinet, Delta Faucet Company pourra décider de rembourser le prix d'achat du produit pour autant que celui-ci lui soit retourné. **Il s'agit de vos seuls recours.**

Delta Faucet Company recommande de confier l'installation et la réparation à un plombier professionnel. Nous vous recommandons également d'utiliser uniquement des pièces de rechange authentiques Delta®.

Delta Faucet Company se dégage de toute responsabilité à l'égard des dommages causés au robinet en raison d'un mauvais usage, d'un usage abusif, de la négligence ou de l'utilisation d'une méthode d'installation, de maintenance ou de réparation incorrecte ou inadéquate, y compris les dommages résultant du non-respect des instructions de nettoyage et d'entretien applicables.

Pour obtenir des pièces de rechange, veuillez appeler au numéro applicable ci-dessous ou écrire à l'adresse applicable ci-dessous.

### Aux États-Unis et au Mexique :

Delta Faucet Company  
Group  
Product Service  
55 E. 111th Street  
Indianapolis, IN 46280  
4L1  
1-877-345-BRIZO (2749)  
customerservice@deltafaucet.com

### Au Canada:

Masco Canada Limited, Plumbing  
Technical Service Centre  
350 South Edgeware Road  
St. Thomas, Ontario, Canada N5P  
1-877-345-BRIZO (2749)  
customerservice@mascocanada.com

La preuve d'achat (reçu original) du premier acheteur doit être présentée à Delta Faucet Company pour toutes les demandes en vertu de la garantie, sauf si le produit a été enregistré auprès de Delta Faucet Company. La présente garantie s'applique uniquement aux robinets Delta® fabriqués après le 1er janvier 1995 et installés aux États-Unis d'Amérique, au Canada et au Mexique.

DELTA FAUCET COMPANY SE DÉGAGE DE TOUTE RESPONSABILITÉ À L'ÉGARD DES DOMMAGES PARTICULIERS, CONSÉCUTIFS OU INDIRECTS (Y COMPRIS LES FRAIS DE MAIN-D'ŒUVRE) QUI POURRAIENT RÉSULTER DE LA VIOLATION D'UNE GARANTIE IMPLICITE OU EXPLICITE QUELCONQUE SUR LE ROBINET. Dans les États ou les provinces où il est interdit de limiter ou d'exclure la responsabilité à l'égard des dommages particuliers, consécutifs ou indirects, les limites et les exclusions susmentionnées ne s'appliquent pas. La présente garantie vous donne des droits précis qui peuvent varier selon l'État ou la province où vous résidez.

La présente garantie écrite est la garantie exclusive offerte par Delta Faucet Company et elle n'est pas transférable.

Si vous avez des questions ou des préoccupations en ce qui concerne notre garantie, veuillez consulter la page Warranty FAQs à [www.deltafaucet.com](http://www.deltafaucet.com), faire parvenir un courriel à [customerservice@deltafaucet.com](mailto:customerservice@deltafaucet.com) ou nous appeler au numéro applicable.

© 2015 Division de Masco Indiana



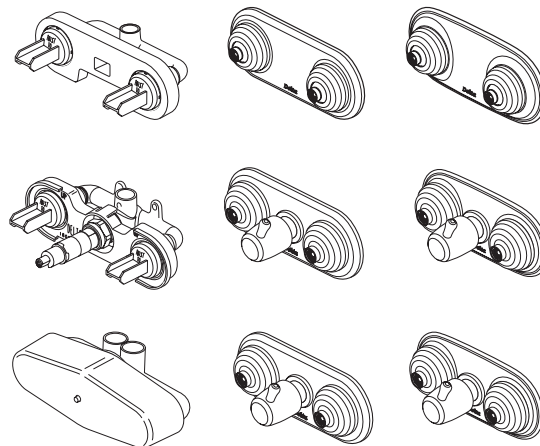
77493

# JETTED SHOWER™ & JETTED SHOWER XO® JET MODULES

## REGADERA JETTED SHOWER™ Y MÓDULOS JETTED SHOWER XO®

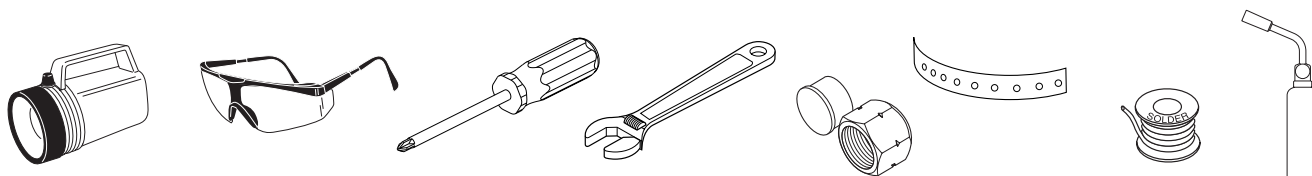
### MODULES DE GICLAGE JETTED SHOWER™ ET JETTED SHOWER XO®

Models/Modelos/Modèles  
R1817, T1817, T1837, R1827,  
T18017, T18037, R1827-XO,  
T18017-XO & T18037-XO  
Series/Serie/Seria



Write purchased model number here.  
Escriba aquí el número del modelo comprado.  
Inscrivez le numéro de modèle ici.

#### You may need/Usted puede necesitar/Articles dont vous pouvez avoir besoin:



#### Table of Contents:

R1827, T18017 & T18037.....	Page 2
R1827-XO, T18017-XO & T18037-XO .....	Page 3
R1817, T1817 & T1837.....	Page 4
Replacement Parts.....	Page 5
Warranty .....	Page 6

#### Contenido:

R1827, T18017 y T18037.....	Página 2
R1827-XO, T18017-XO y T18037-XO .....	Página 3
R1817, T1817 y T1837.....	Página 4
Piezas de Repuesto .....	Página 5
Garantía .....	Página 6

#### Table des matières :

R1827, T18017 et T18037.....	Page 2
R1827-XO, T18017-XO et T18037-XO .....	Page 3
R1817, T1817 et T1837.....	Page 4
Pièces de rechange .....	Page 5
Garantie .....	Page 6

#### INSTALLATION INSTRUCTIONS

**Before you start** . . . be sure to determine what type of installation you will be performing, whether or not you will install your jet module in a thin or thick wall. For thin wall mountings the front surface of the plasterguard should be flush with your finished wall. For thick wall mountings there should be no more than 1 1/2 " between the front surface of the plasterguard and your finished wall.

#### INSTRUCCIONES PARA LA INSTALACIÓN

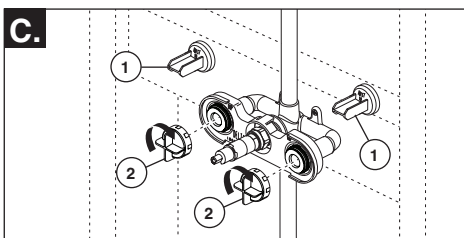
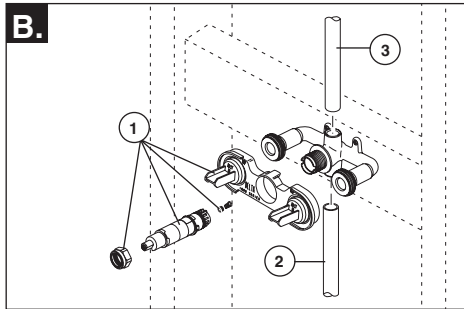
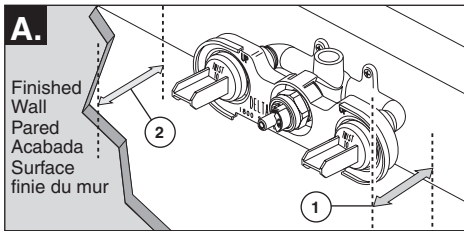
**Antes de comenzar** . . . asegúrese de determinar que tipo de instalación va a hacer, si instalará o no su módulo a chorro en una pared delgada o gruesa. Para instalaciones en paredes delgadas la superficie del frente del protector de yeso debe quedar al ras con su pared acabada. Para instalaciones en paredes gruesas no debe haber más de 1 1/2" entre la superficie del frente del protector de yeso y su pared acabada.

#### INSTRUCTIONS D'INSTALLATION

**Avant de débiter** . . . vérifiez si la paroi où vous voulez installer le module de giclage est mince ou épaisse. Dans une paroi mince, la surface avant de la plaque protège-plâtre doit être à égalité de la surface finie. Dans une paroi épaisse, l'écart entre la surface avant de la plaque protège-plâtre et la surface finie ne doit pas excéder 1 1/2 po.

# 1

## R1827, T18017 & T18037

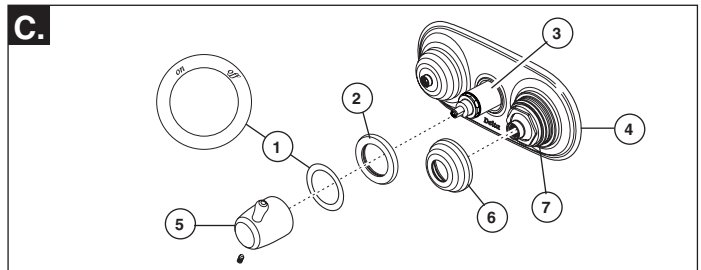
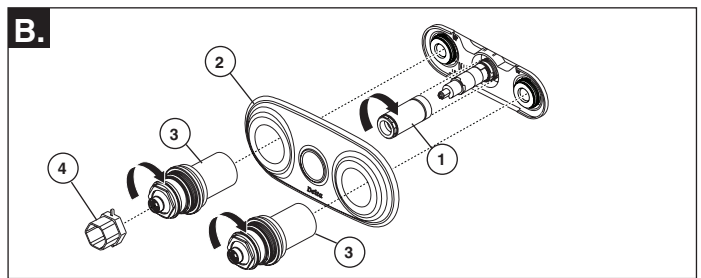
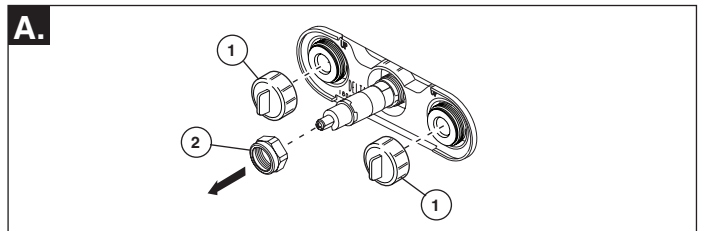


- A.** Install the jet module at the desired location. The distance (1) from the stringer to the front of the jet spray plasterguard is 2.6" (66 mm). Distance (2) from finished wall to stringer should be 2 3/4" ± 1/4" (69.8 mm ± 6.3 mm).
- B.** Remove the bonnet nut, stem and stem extender, seat, spring, and plasterguard (1), before soldering. Make appropriate plumbing connections (2) from the valve outlet to the jet module. Solder tube (3) into the top of the jet module to the desired height.
- C.** Prior to testing, break off plasterguard caps (1) and completely thread on the test caps (2). Plug all outlets with proper fittings. Check for leaks. After testing remove plugs and flush system.

- A.** Instale el módulo del chorro en la ubicación deseada. La distancia (1) de la viga al frente del protector de yeso del módulo del chorro es 2.6" (66 mm). La distancia (2) desde la pared acabada debe ser 2 3/4" ± 1/4" (69.8 mm ± 6.3 mm) de la viga.
- B.** Quite la tuerca tapa, la espiga y la extensión de la espiga, el asiento, el resorte, y el protector de yeso (1), antes de soldar. Haga las conexiones de plomería apropiadas (2) desde la salida de la válvula al módulo del chorro. Suelde el tubo (3) en la parte superior del módulo del chorro a la altura deseada.
- C.** Antes de probar, rompa las tapas del protector de yeso (1) y completamente enrósquelas en las tapas de prueba (2). Tape todas las salidas con los accesorios apropiados. Revise si hay fugas. Después de probar, quite los taponeros y deje que corra el agua por el sistema.

- A.** Installez le module de giclage à l'endroit voulu. La distance (1) entre la traverse et l'avant du protecteur du jet est de 2,6 po (66 mm). La distance (2) entre la surface finie du mur et la traverse doit être de 2 3/4 po ± 1/4 po (69,8 mm ± 6,3 mm).
- B.** Enlevez l'écrou-chapeau, la tige et la rallonge de tige, le siège, le ressort et le protecteur (1) avant d'exécuter les travaux de brasage. Faites les raccordements appropriés (2) entre la sortie de la soupape et le module de giclage. Brasez le tube (3) dans la partie supérieure du module de giclage en portant attention à la hauteur.
- C.** Avant de vérifier l'étanchéité, enlevez les capuchons du protecteur (1) en les brisant et vissez les capuchons d'essai (2). Obtenez toutes les sorties avec les raccords appropriés. Vérifiez l'étanchéité. Enlevez ensuite les bouchons et rincer la tuyauterie.

# 2

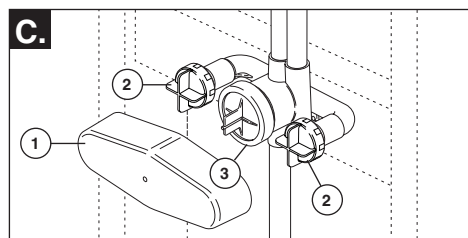
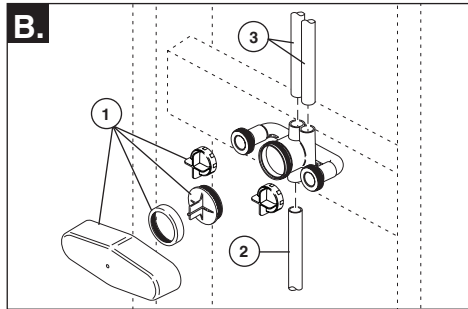
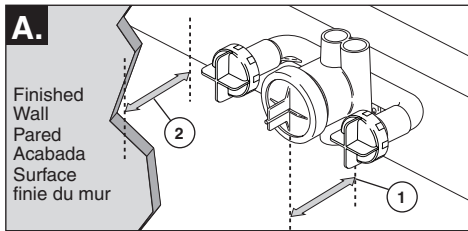


- A.** Turn off water supplies. Unscrew test caps (1) from the body. If this is not a thin wall mounting, the entire plasterguard may be removed. Remove bonnet nut (2) from the body.
- B.** Thread sleeve (2) onto brass body, use wrench to tighten. Place the oval escutcheon (2) over jet body module. Thread the jet sleeve assemblies (3) onto the jet body module. Use the wrench (4)
- C.** Assemble the off/on label (1) onto trim ring (2). Slide trim ring onto sleeve (3) until it bottoms out on the escutcheon (4). Install handle (5) onto stem, tighten set screw to secure. Thread the bonnet assemblies (6) onto the jet sleeve assemblies (7).

- A.** Cierre los suministros de agua. Afloje las tapas de prueba (1) del cuerpo. Si esta no es una instalación en pared delgada, puede quitar el protector de yeso completo. Quite la tuerca tapa (2) del cuerpo.
- B.** Enrosque la manga (1) en el cuerpo de bronce / latón, use la llave de tuercas para apretar. Coloque el chapetón ovalado (2) sobre el cuerpo del módulo del chorro. Pase los ensambles de la manga del chorro (3) en el cuerpo del
- C.** Ensamble la etiqueta on/off para abrir/cerrar (1) en el aro de accesorio (2). Deslice el reborde del aro en la manga (3) hasta que toque fondo en el chapetón (4). Instale la manija (5) en la espiga, apriete el tornillo de ajuste para fijar. Enrosque el capuchón (6) en la manga de los ensambles del chorro (7).

- A.** Fermez les robinets d'arrêt. Dévissez les capuchons d'essai (1) du corps. Si le corps n'est pas monté dans un mur mince, vous pouvez enlever le protecteur au complet. Enlevez l'écrou-chapeau (2) du corps.
- B.** Vissez le manchon (1) dans le corps en laiton et serrez-le à l'aide d'une clé. Placez la plaque de finition ovale (2) sur le module de giclage. Vissez les manchons de giclage (3) sur le module de giclage.
- C.** Montez l'étiquette « off/on » (1) sur l'anneau de finition (2). Glissez l'anneau de finition sur le manchon (3) jusqu'à ce qu'il s'appuie sur la plaque de finition (4). Montez la manette (5) sur la tige et serrez la vis de calage pour l'immobiliser. Vissez les capuchons (6) sur les manchons des jets (7).

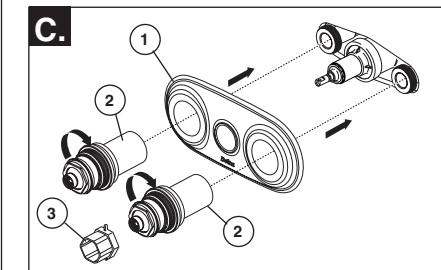
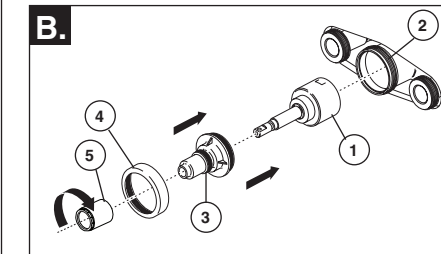
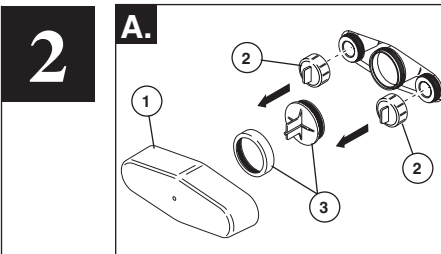
# 1 R1827-XO, T18017-XO & T18037-XO



- A.** Install the jet module at the desired location. The distance (1) from the stringer to the front of the jet spray bonnet is 2 1/2" (63.5 mm). Distance (2) from finished wall to stringer should be 2 3/4" ± 1/4" (69.8 mm ± 6.3 mm).
- B.** Remove the bonnet nut, test caps and plasterguard (1), before soldering. Make appropriate plumbing connections (2) from the valve outlet to the jet module. Solder tube(s) (3) into the top of the jet module to the desired height.
- C.** Prior to testing, remove plasterguard (1) and ensure the test caps (2) and bonnet nut (3) are properly tightened. Plug all outlets with proper fittings. Check for leaks. After testing remove plugs and flush system.

- A.** Instale el módulo del chorro en la ubicación deseada. La distancia (1) de la viga al frente del capuchón del rociador del chorro es 2 1/2" (63.5 mm). La distancia (2) de la pared acabada debe ser 2 3/4" ± 1/4" (69.8 mm ± 6.3 mm) de la viga.
- B.** Quite la tuerca tapa, las tapas de prueba y el protector de yeso (1), antes de soldar. Haga las conexiones de plomería apropiadas (2) desde la salida de la válvula al módulo del chorro. Suelde el tubo (o tubos) (3) en la parte superior del módulo del chorro a la altura deseada.
- C.** Antes de probar, rompa las tapas del protector de yeso (1) y completamente enrósquelas en las tapas de prueba (2) y (3). Tape todas las salidas con los accesorios apropiados. Revise si hay fugas. Después de probar, quite los tapones y deje que corra el agua por el sistema.

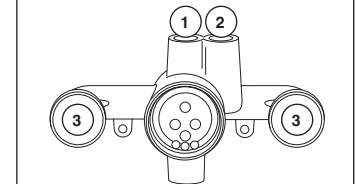
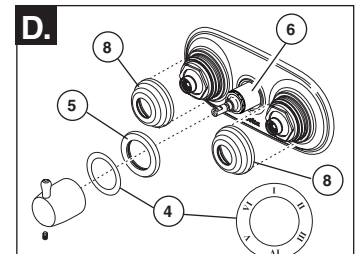
- A.** Installez le module de giclage à l'endroit de votre choix. La distance (1) entre la traverse et l'avant du capuchon du jet est de 2 1/2 po (63,5 mm). La distance (2) entre la surface finie du mur et la traverse doit être de 2 3/4 po ± 1/4 po (69,8 mm ± 6,3 mm).
- B.** Enlevez l'écrou-chapeau, les capuchons d'essai et le protecteur (1) avant d'exécuter les travaux de brasage. Faites les raccordements nécessaires (2) entre la sortie de la soupape et le module de giclage. Brasez le(s) tube(s) (3) dans la partie supérieure du module de giclage en portant attention à la hauteur.
- C.** Avant de vérifier l'étanchéité, enlevez le protecteur (1) et assurez-vous que les capuchons d'essai (2) et l'écrou-chapeau (3) sont bien serrés. Obtenez toutes les sorties avec les raccords nécessaires. Après avoir vérifié l'étanchéité, enlevez les bouchons et rincez la tuyauterie.



- A.** Turn off water supplies. Remove plasterguard (1), test caps (2), bonnet nut and test cap (3) from the body.
- B.** Install cartridge (1) into body (2). Slide sleeve (3) over cartridge stem and onto body. Secure with bonnet (4). Ensure bonnet is tightened securely. Thread trim sleeve (5) onto threaded sleeve (3). Tighten securely with wrench.
- C.** Place the oval escutcheon (1) over the jet body module. Thread the jet sleeve assemblies (2) onto the jet body module.

- A.** Cierre los suministros de agua. Quite el protector de yeso (1), las tapas de prueba (2), la tuerca tapa y la tapa de prueba (3) del cuerpo.
- B.** Instale el cartucho (1) en el cuerpo (2). Deslice la manga (3) sobre la espiga del cartucho y en el cuerpo. Fije con la tuerca tapa (4). Asegúrese que la tuerca tapa esté apretada. Enrosque el accesorio de la manga (5) en la manga enroscada (3). Apriete bien con la llave de tuercas.
- C.** Coloque el chapetón ovalado (1) sobre el cuerpo del módulo del chorro. Enrosque los ensambles de la manga del chorro (2)

- A.** Fermez les robinets d'arrêt. Enlevez le protecteur (1), les capuchons d'essai (2) ainsi que l'écrou-chapeau et le capuchon d'essai (3) du corps.
- B.** Montez la cartouche (1) dans le corps (2). Glissez le manchon (3) sur la tige de la cartouche et sur le corps. Immobilisez le tout avec le capuchon (4). Serrez bien le capuchon. Vissez le manchon de finition (5) sur le manchon fileté (3). Serrez-le solidement avec une clé.
- C.** Placez la plaque de finition ovale (1) sur le module de giclage. Vissez les manchons (2) sur le module de giclage. Utilisez la clé

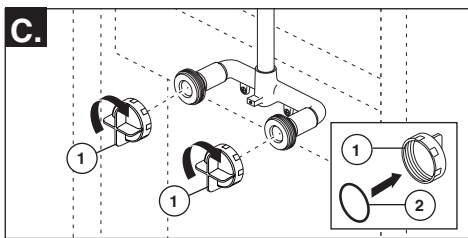
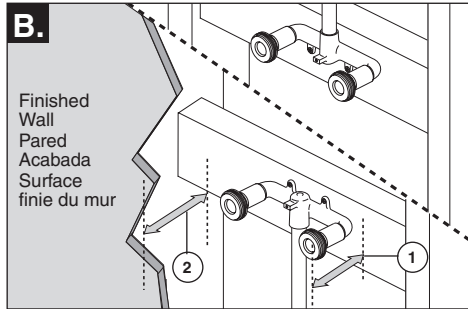
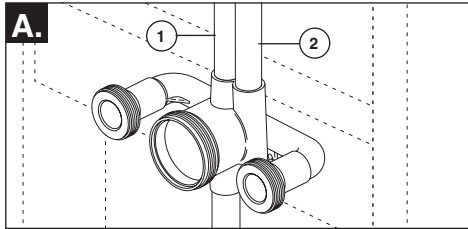


Handle Position	Open Ports
	1
	1 & 2
	2
	2 & 3
	3
	1 & 3

- D.** Assemble label (4) onto trim ring (5). Slide trim ring onto sleeve (6) until it bottoms out on the escutcheon. Install handle (7) onto stem, tighten set screw to secure. Thread the bonnet assemblies (8) onto the jet sleeve assemblies.

- D.** Ensamble la etiqueta (4) en el aro de accesorio (5). Deslice el aro de accesorio en la manga (6) hasta que toque fondo en el chapetón o chapa de cubierta. Instale la manija (7) en la espiga, el tornillo de ajuste/fijación para fijar. Enrosque los ensambles de capuchón (8) en los ensambles de la manga del chorro.

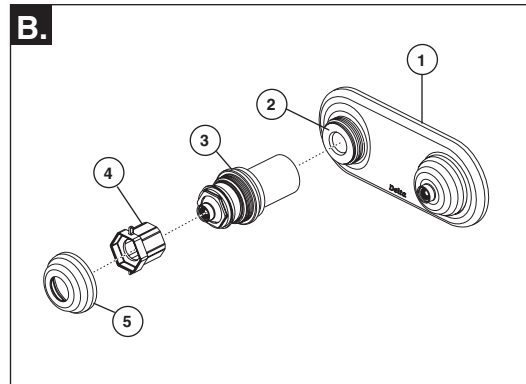
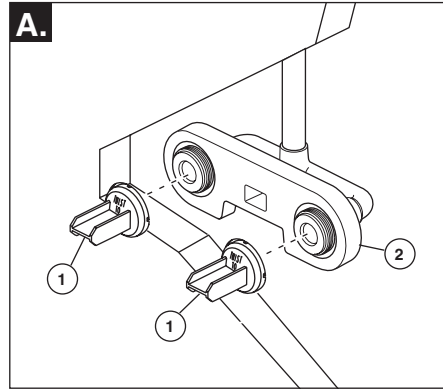
- D.** Montez l'étiquette (4) sur l'anneau de finition (5). Glissez l'anneau de finition sur le manchon (6) jusqu'à ce qu'il s'appuie sur la plaque de finition. Montez la manette (7) sur la tige. Serrez la vis de calage pour l'immobiliser. Vissez les capuchons (8) sur les manchons des jets.

**1****R1817, T1817 & T1837**

- A.** The R1817 should be used with a Jetted Shower XO® model or a standard diverter. When using a Jetted Shower XO®, outlet (1) is the recommended showerhead outlet; and, outlet (2) is the recommended outlet for the jet module.
- B.** Install the jet module at the desired position. **The orientation of the inlet is not important.** The jet module inlet may be installed with the inlet facing up or down. The distance (1) from stringer to the front of the jet is 2 5/8" (66.7 mm). The distance (2) from finished wall to stringer should be 2 3/4 ± 1/4" (69.8 mm ± 6.3 mm). Make appropriate plumbing connections from the valve outlet or standard diverter to the jet module.
- C.** To pressure test the jet module, thread on test caps (1) with o-rings (2) installed as shown. Tighten securely, but do not overtighten.

- A.** El R1817 se debe utilizar con un modelo de Jetted Shower XO® o un desviador estándar. Cuando se utiliza una regadera Jetted Shower XO®, la salida (1) es la salida de la regadera que se recomienda; y, de salida (2) es la salida recomendada para el módulo del chorro.
- B.** Instale el módulo de chorro en la posición deseada. **La orientación de la entrada no es importante.** El módulo del chorro puede ser instalado con la toma hacia arriba o hacia abajo. La distancia (1) desde la viga al frente del chorro es 2 5/8" (66.7 mm). La distancia (2) de la pared acabada al larguero debe ser 2 3/4 ± 1/4" (69.8 mm ± 6.3 mm). Haga las conexiones de plomería apropiadas de la toma de la válvula o el desviador estándar al módulo de chorro.
- C.** Para probar la presión del módulo de chorro, enrosque las tapas de prueba (1) con las argollas tóricas o aros-o (2) instalado como se muestra. Apriete con seguridad, pero no apriete demasiado.

- A.** L'article R1817 doit être utilisé avec un modèle Jetted Shower XO® ou un inverseur standard. Si vous installez un modèle Jetted Shower XO®, la sortie (1) est celle qui est recommandée pour la douche et la sortie (2) est celle qui est recommandée pour le module de giclage.
- B.** Installez le module de giclage dans la position de votre choix. **L'orientation de la sortie importe peu.** L'entrée du module de giclage peut être orientée vers le haut ou vers le bas. La distance (1) entre la traverse et l'avant du jet est de 2 5/8 po (66,7 mm). La distance (2) entre la surface finie du mur et la traverse doit être de 2 3/4 ± 1/4 po (69,8 mm ± 6,3 mm). Faites les raccordements appropriés entre la sortie de la soupape ou de l'inverseur standard et le module de giclage.
- C.** Pour vérifier le module de giclage sous pression, vissez les capuchons d'essai (1) avec les joints toriques (2) comme le montre la figure. Serrez-les bien, mais évitez de trop serrer.

**2**

- A.** When the jet module is ready for the trim, break off the covers (1) from the plasterguard (2). If this is not a thin wall mounting, the entire plasterguard may be removed.
- B.** Hold the escutcheon (1) over the jet module (2) and thread on the jet sleeve assemblies (3). Use the wrench (4) to tighten the sleeve assemblies. **CAUTION: DO NOT OVER TIGHTEN.** Thread the bonnet assemblies (5) onto the sleeve assemblies (3).

- A.** Cuando el módulo de chorro está listo para el accesorio, quite las tapas (1) del protector de yeso (2). Si no está haciendo la instalación en una pared delgada, el protector de yeso completo puede ser removido.
- B.** Sostenga el chapetón (1) sobre el módulo del chorro (2) y enrosque el ensamble de la manga del chorro (3). Utilice la llave de tuercas (4) para apretar el ensamble de la manga. **PRECAUCIÓN: NO APRIETE DEMASIADO.** Enrosque los ensambles de los capuchones (5) en los ensambles de mangas (3).

- A.** Lorsque le module de giclage est prêt à recevoir la finition, retirez les couvercles (1) du protecteur (2). S'il ne s'agit pas d'un mur mince, vous devez enlever le protecteur au complet.
- B.** Placez la plaque de finition (1) sur le module de giclage (2) et vissez-la sur les manchons (3). Utilisez la clé (4) pour serrer les manchons. **ATTENTION : ÉVITEZ DE TROP SERRER.** Vissez les capuchons (5) sur les manchons (3).