



see what Delta can do™

86517

IN2ITION® 4-SETTING TWO-IN-ONE SHOWER

REGADERA IN2ITION® DE 4-CONFIGURACIONES DE DOS-EN-UNO

DOUCHE DEUX-EN-UNE IN2ITION® À 4 FONCTIONS

Model / Modelo / Modèle

58470▲, 58471▲, 58472▲ &

58473▲, 58473-▲25

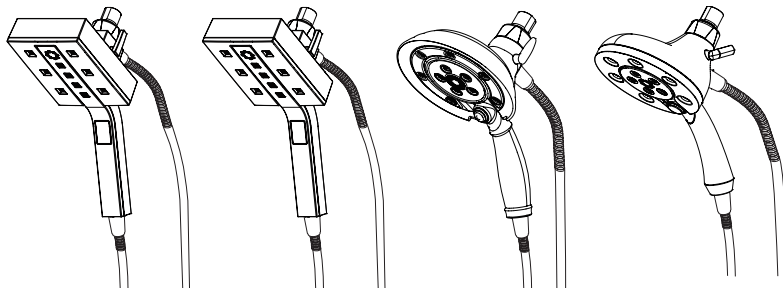
Series/Series/Seria

Write purchased model number here.
Escriba aquí el número del modelo comprado.
Inscrivez le numéro de modèle ici.

▲ Specify Finish
Especifique el Acabado
Précisez le Fini



www.deltafaucet.com
1-800-345-DELTA (3358)
customerservice@deltafaucet.com



58473▲

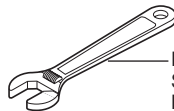
58470▲

58471▲

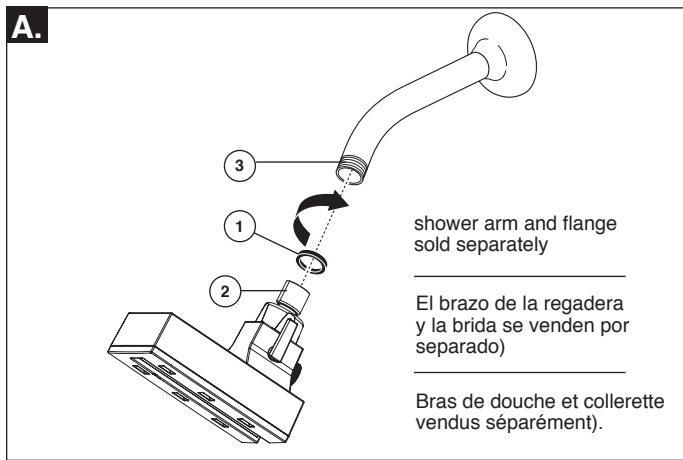
58472▲

58473-▲25

You may need / Usted puede necesitar / Articles dont vous pouvez avoir besoin:



For removal of existing shower head only
Solo para quitar el cabezal existente de la regadera
Pour dépose de la pomme de douche existante seulement



A. Verify there is a gasket (1) in shower head (2). Hand tighten the shower head onto the existing shower arm (3) (shower arm and flange sold separately).

Notice:

Removal of or tampering with the flow restrictor may result in shower head failure and will void the warranty.

A. Asegúrese que hay una junta (1) en la cabeza de la regadera (2). Apriete a mano la cabeza de la regadera en el brazo existente de la regadera (3) (el brazo de la regadera y la brida se venden por separado).

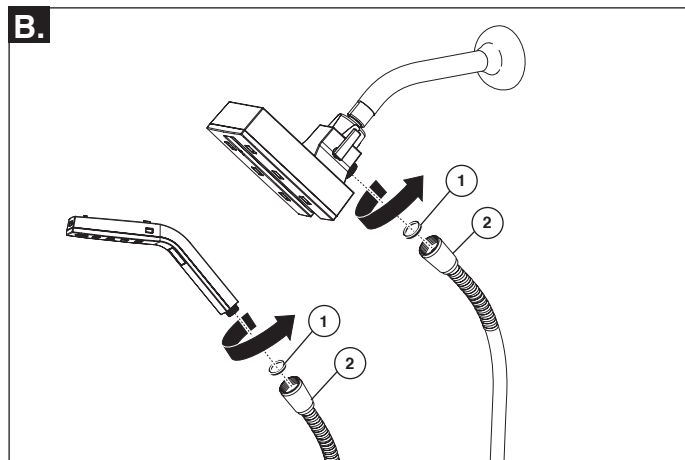
Aviso:

El desmontaje o manipulación del limitador de flujo puede resultar en la falla de la alcachofa de la ducha y se anulará la garantía.

A. Assurez-vous qu'il y a un joint (1) dans la pomme de douche (2). Serrez la pomme de douche à la main sur le bras de douche (3) existant (bras de douche et collerette vendus séparément).

Remarque:

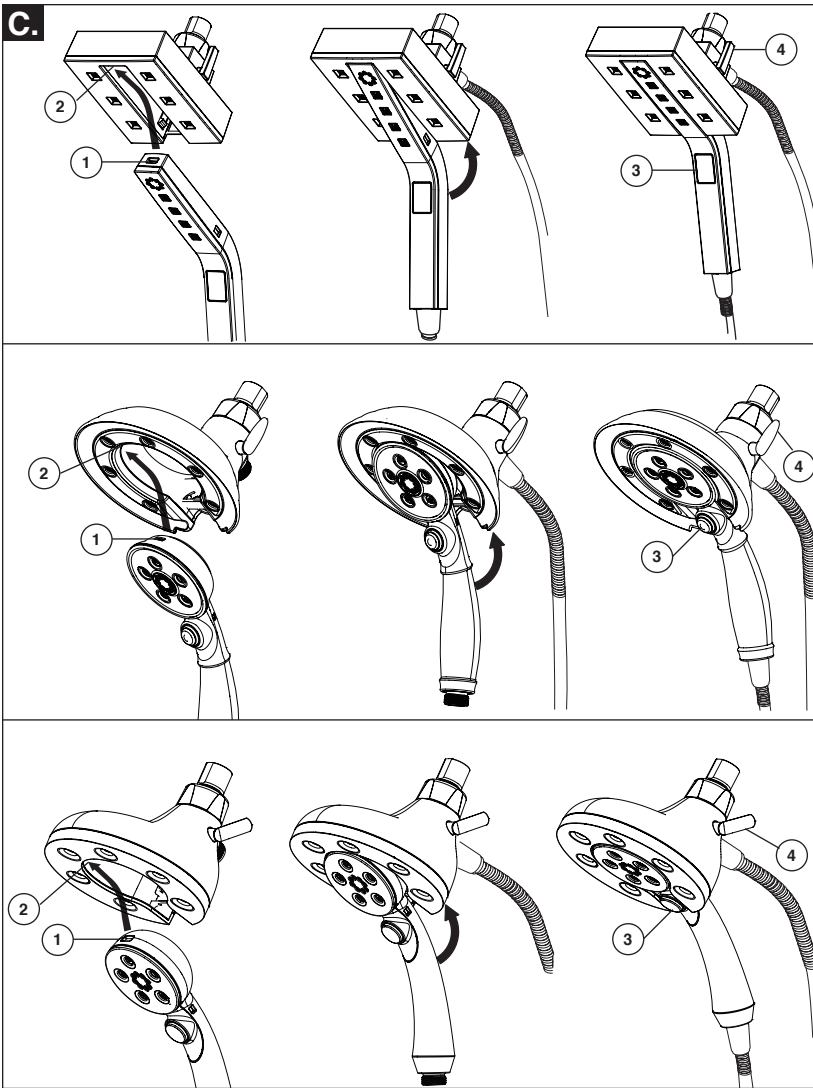
Le retrait ou l'altération du limiteur de débit peut entraîner une défaillance de la tête de douche et annuler la garantie.



B. Place the hose gaskets (1) into the hose nuts on each end of the hose (2). Connect one end of the hose to the shower head and the other end to the hand shower. All connections should be able to be made by hand tightening.

B. Coloque los empaques de la manguera (1) en las tuercas de la manguera en cada extremo de ésta (2). Conecte un extremo de la manguera a la cabeza de la regadera y el otro extremo a la regadera manual. Todas las conexiones deben ser hechas apretando a mano.

B. Placez les joints du tuyau souple (1) dans les écrou de raccordement à chaque extrémité du tuyau (2). Raccordez une extrémité du tuyau souple à la pomme de douche et l'autre extrémité à la douche à main. Tous les raccords doivent être serrés à la main.



C. To combine the two showers, insert the top slot (1) on the hand shower into the tab (2) of the showerhead. Push the hand shower into the showerhead until the two parts snap together.

If the shower head moves when removing the hand shower, hand tighten the connection between the shower head and the shower arm.

To change spray modes, press the button (3) to the desired setting. Turn knob (4) to change between shower head only, shower head and hand shower, or hand shower only.

C. Para combinar os dois chuveiros, inserir a ranhura superior (1) no chuveiro de mão no separador (2) da cabeça do chuveiro. Premir o chuveiro de mão na cabeça do chuveiro até que as duas peças se encaixem em conjunto.

Si la cabeza de la regadera se mueve cuando retira la regadera manual, apriete a mano la conexión entre la cabeza de la regadera y el brazo de la regadera.

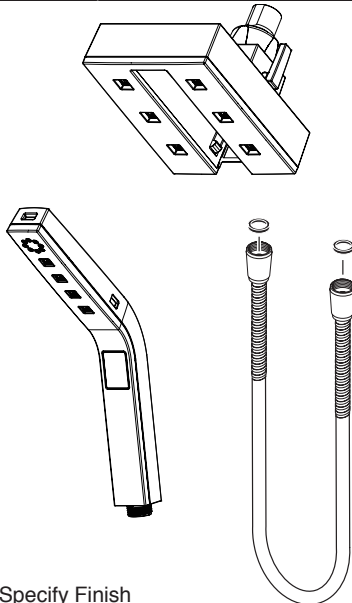
Para cambiar los modos de pulverización, presione el botón (3) hasta el ajuste deseado. Gire la perilla (4) para cambiar entre la ducha de cabezal solo, la ducha de cabezal y la de mano, o la ducha de mano sola.

C. Pour combiner les deux douches, introduisez la rainure supérieure (1) de la douche à main dans la patte (2) de la pomme de douche. Poussez la douche à main dans la pomme de douche jusqu'à ce que les deux éléments se bloquent ensemble et deviennent solitaires.

Si la pomme de douche bouge pendant que vous retirez la douche à main, serrez le raccord entre la pomme de douche et le bras de douche à la main.

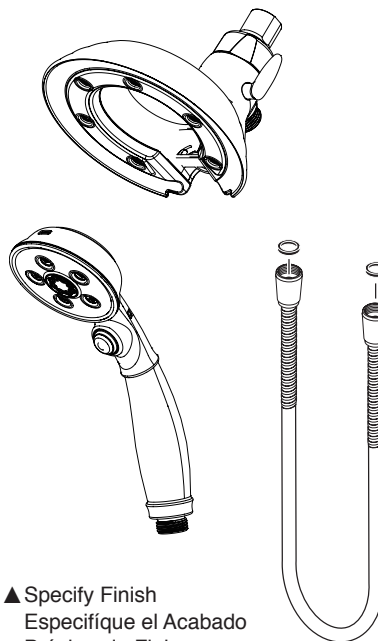
Appuyez sur la touche (3) au réglage désiré pour changer les modes de pulvérisation. Tournez la poignée (4) pour changer entre la tête de douche seulement, la tête de douche et la douche à main, ou la douche à main seulement.

58470▲, 58473▲ & 58473▲-25



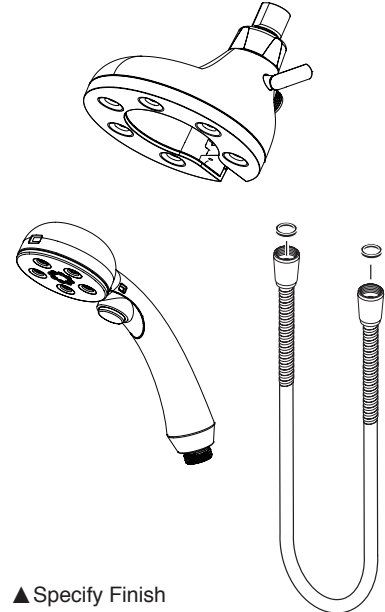
▲ Specify Finish
Especifique el Acabado
Précisez le Fini

58471▲



▲ Specify Finish
Especifique el Acabado
Précisez le Fini

58472▲



▲ Specify Finish
Especifique el Acabado
Précisez le Fini

Notes / Notas / Notes

Backflow Protection System

Your Delta[®] faucet hand shower incorporates a backflow protection system that has been tested to be in compliance with ASME A112.18.3 and ASME A112.18.1 / CSA B125.1. It incorporates two certified check valves in series, which operate independently and are integral, non-serviceable parts of the wand assembly.

Sistema de protección de contraflujo

Su regadera de mano Delta[®] incorpora un sistema de protección de contraflujo que ha sido probado para cumplir con ASME A112.18.3 y ASME A112.18.1 / CSA B125.1. Incorpora dos válvulas de retención certificadas en serie, que funcionan independientemente y son partes integrales y no reparables del ensamble del mango de la manija.

Système anti-siphonnage

Votre douche à main Delta[®] Faucet est munie d'un système anti-siphonnage dont la conformité aux normes ASME A112.18.3 et ASME A112.18.1/CSA B125.1 a été confirmée par des tests. Elle comporte deux clapets de non-retour montés en série qui fonctionnent indépendamment. Ces clapets font partie intégrante de la poignée et ils ne sont pas réparables.

