



102398

# TWO HANDLE WALL MOUNTED TUB FILLER FAUCET TRIM

## GRIFO DE PARED DE DOS MANDOS PARA LLENADO DE BAÑERA

## GARNITURE DE VANNE DE REMPLISSAGE MURAL À DEUX POIGNÉES

see what Delta can do™

Model/Modelo/Modèle

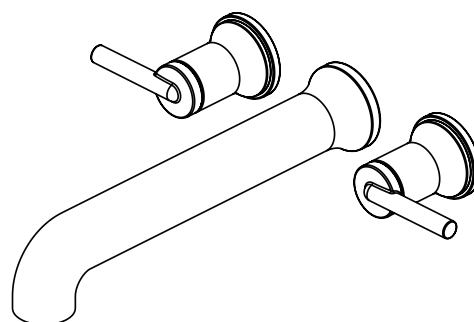
T5759-▲WL

Contemporary

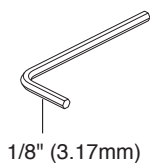
Write purchased model number here.  
Escriba aquí el número del modelo comprado.  
Inscrivez le numéro de modèle ici.

▲ Specify Finish / Especifique el Acabado / Précisez le Fini

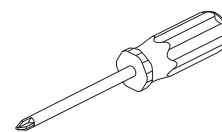
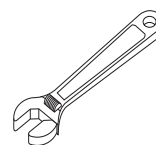
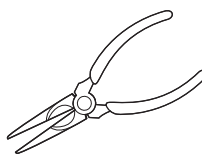
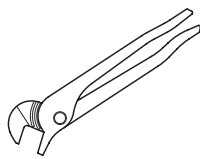
Rough-in R3500-WL required for installation  
Rough-in R3500-WL necesario para la instalación  
Rough-in R3500-WL requis pour l'installation



### You may need / Usted puede necesitar / Articles dont vous pouvez avoir besoin:



1/8" (3.17mm)



### For easy installation of your Delta faucet you will need:

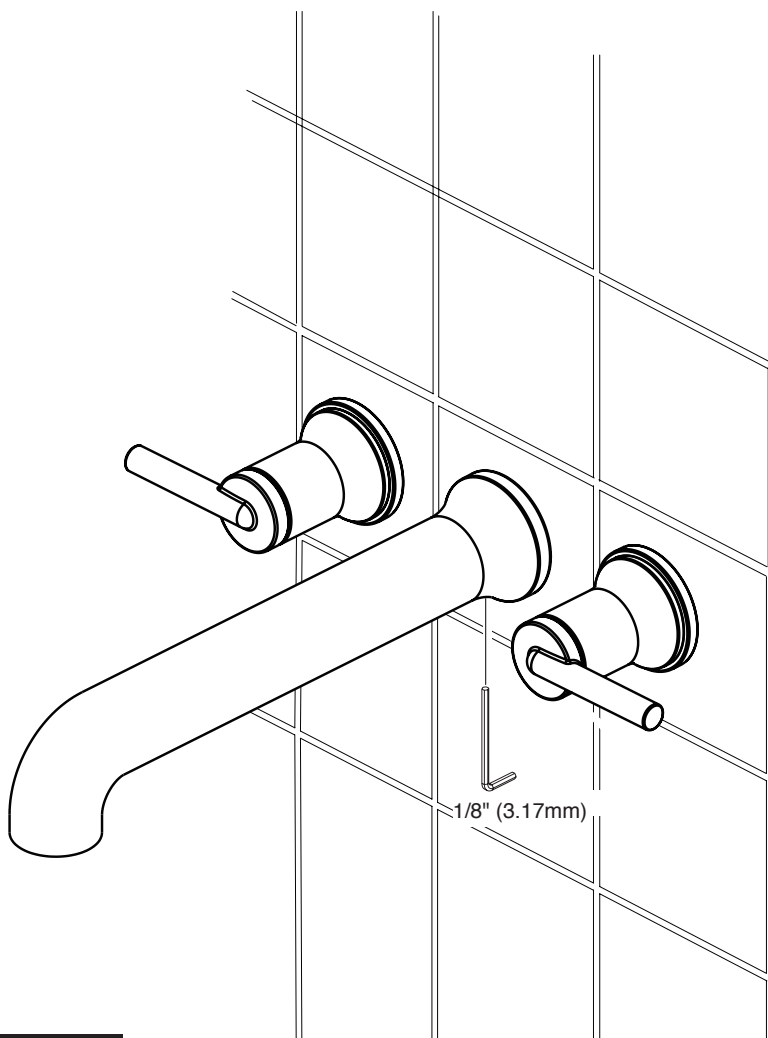
- To **READ ALL** the instructions completely before beginning.
- To **READ ALL** warnings, care and maintenance information.
- To complete the deck and valve rough-in prior to installing this trim kit.

### Para instalación fácil de su llave Delta usted necesitará:

- **LEER TODAS** las instrucciones completamente antes de empezar.
- **LEER TODAS** los avisos, cuidados, e información de mantenimiento.
- Para completar el borde y la instalación de válvulas dentro de las paredes previa a la instalación de la llave y sus accesorios.

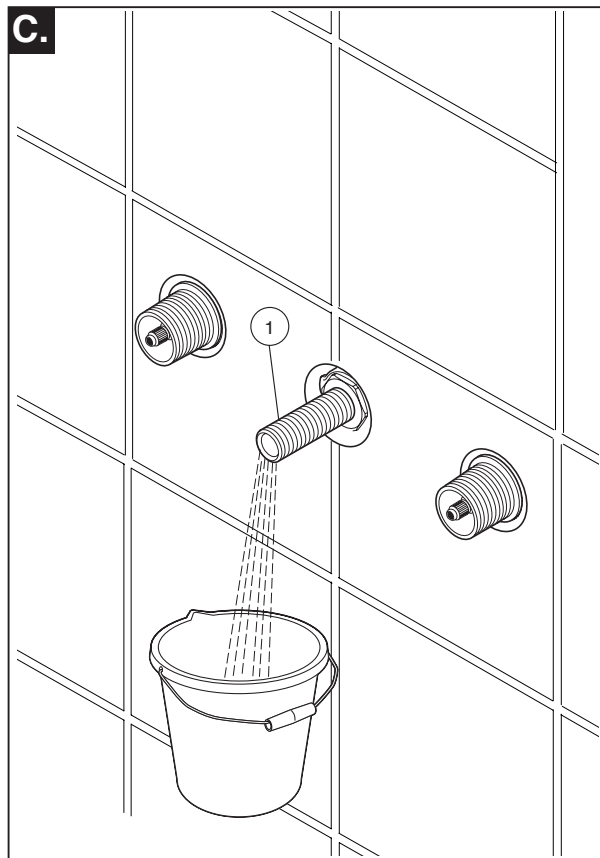
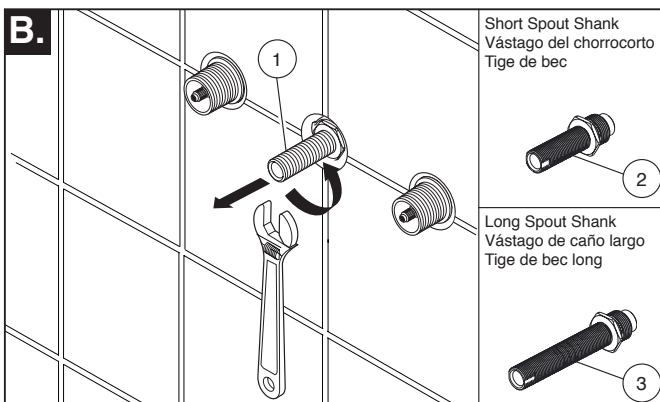
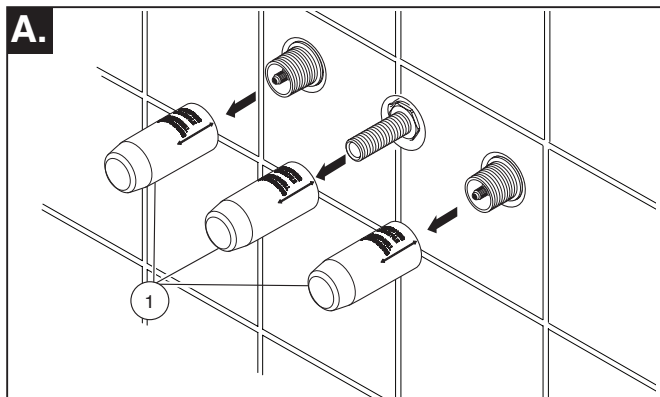
### Pour installer votre robinet Delta facilement, vous devez:

- **LIRE TOUTES** les instructions avant de débiter.
- **LIRE TOUJOURS** les avertissements ainsi que toutes les instructions de nettoyage et d'entretien.
- Installez le corps du robinet et terminez le pourtour du bain avant de poser les accessoires de finition.



www.deltafaucet.com  
1-800-345-DELTA (3358)  
customerservice@deltafaucet.com

102398

**1****FLUSH YOUR SYSTEM**

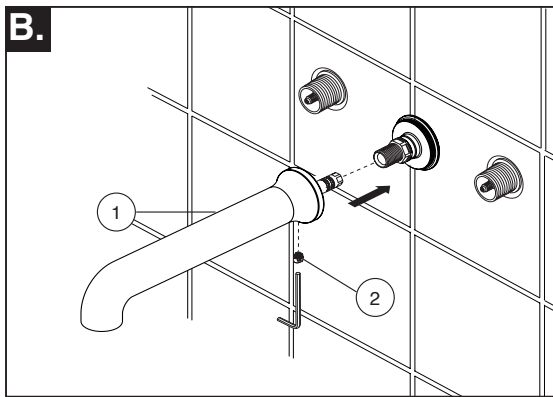
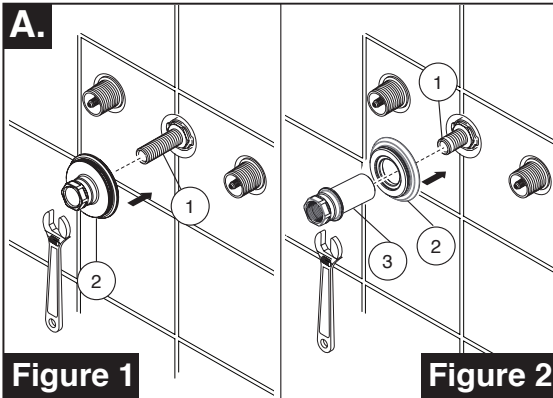
- A.** Pull off plasterguards (1) and discard them.
- B.** Replace the existing spout shank (1) with short spout shank (2) for finished wall thickness varying from 1/8" to 2 1/4", or long spout shank (3) for finished wall thickness varying from 2 1/4" to 3 3/4".
- C.** Turn on the water supplies to the valve body. Position a bucket in front of spout shank (1). Using pliers, slowly open the hot and cold valves, and allow the water to flow from the spout shank (1) for at least one minute. Close valves. **Important: This flushes away any debris that could cause damage to internal parts or disrupt water flow from your faucet.**

**HAGA FLUIR EL AGUA POR SU SISTEMA**

- A.** Saque, halando, los protectores de yeso (1) y descártelos.
- B.** Sustituya el vástago del chorro (1) con vástago de caño corto (2) para un acabado de grosor de pared entre 1/8" y 2 1/4", o el vástago de caño largo (3) para un acabado de grosor de pared entre 2 1/4" a 3 3/4".
- C.** Con unos alicates, abra los suministros de agua a la válvula. Coloque un cubo enfrente de la espiga del caño (1). Usando unos alicates, abra lentamente las válvulas de caliente y frío, y deje que el agua corra desde el espiga del caño (1) durante al menos un minuto. Cierre las válvulas. **Importante: Esto limpia cualquier escombros que pudiera causar daño a las partes internas o interrumpir el flujo del agua de su llave de agua ó grifo.**

**RINCEZ L'INSTALLATION**

- A.** Retirez les protecteurs (1) et jetez-les.
- B.** Remplacez le tige de bec existant (1) avec le tige de bec court (2) pour une épaisseur de paroi finie variant de 1/8" à 2 1/4", ou un tige de bec long (3) pour une épaisseur de paroi finie variant de 2 1/4" à 3 3/4".
- C.** Avec une pince, ouvrez les robinets d'arrivée d'eau au corps du mélangeur. Placez un seau devant le manchon du bec (1). À l'aide de la pince, ouvrez lentement les vannes chaudes et froides, et permettez à l'eau de s'écouler de la tige du bec (1) pendant au moins une minute. Fermez les vannes. **Important: cette opération vise à évacuer les corps étrangers qui pourraient abîmer les éléments internes de votre robinet et nuire à son bon fonctionnement.**

**2**

### SPOUT FLANGE AND SPOUT INSTALLATION

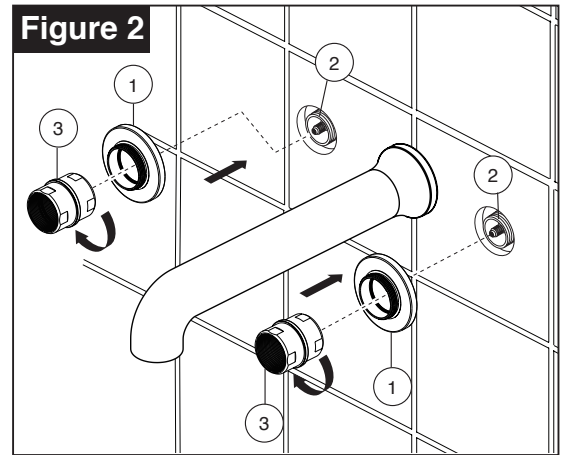
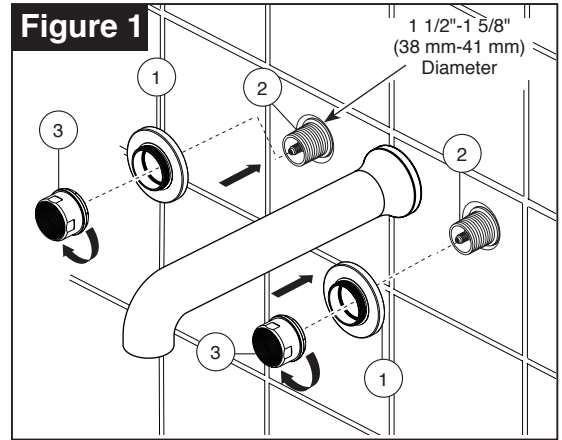
- A.** If the spout shank (1) is extending from finished wall more than 5/8", install flange (2) as shown in **Figure 1**. Screw spout nut (3) to the spout shank (1) and tighten it with wrench. If the spout shank (1) is sub flush or extending less than 5/8" from finished wall, install flange (2) and spout nut (3) as shown in **Figure 2**. Screw spout nut (3) to the spout shank (1) and tighten it with wrench. **NOTE: Have the side of flange (2) with gasket toward the wall. Option: If mounting surface is uneven, apply suitable sealant to the back surface of gasket, according to the manufacturer's instructions.**
- B.** Install spout (1) and secure with set screw that comes pre-installed in the spout. Insert button (2) into screw hole.

### INSTALACIÓN DEL ADAPTADOR DEL SURTIDOR

- A.** Si el vástago del chorro (1) se extiende desde la pared acabada más de 5/8", instale un reborde (2) como se muestra en la **Imagen 1**. Atornille la tuerca (3) al vástago del chorro (1) y apriételo con una llave. Si el vástago del chorro (1) no está nivelado o tiene una extensión menor de 5/8" de la pared acabada, instale un reborde (2) y una tuerca (3) como se muestra en la **Imagen 2**. Atornille la tuerca (3) al vástago del chorro (1) con una llave. **NOTA: Ponga el otro lado del reborde (2) con junta hacia la pared. Opción: Si la superficie de montaje es desigual, ponga sellador en la superficie posterior de la junta, siguiendo las instrucciones del fabricante.**
- B.** Instale el vástago (1) y asegúrelo con el set de tornillos que vienen preinstalados en el vástago. Inserte el botón (2) en el orificio del tornillo.

### MONTAGE DE L'ADAPTATEUR DU BEC

- A.** Si la tige de bec (1) s'étend de la paroi finie plus de 5/8", installez la bride (2) comme il est indiqué sur la **l'image 1**. Vissez la bride de bec (3) sur la tige de bec (1) et la serrez avec une clé. Si la tige de bec (1) est sous affleurée ou s'étend de la paroi fini moins de 5/8", installez la bride (2) et l'écrou de bec (3) comme il est indiqué sur la **l'image 2**. Vissez l'écrou de bec (3) sur la tige de bec (1) et serrez-la avec une clé. **NOTE : tenir l'autre côté de l'embase (2) avec le joint vers le mur. Option: si la surface de montage n'est pas égale, appliquez un scellant approprié sur la surface arrière du joint, selon les instructions du fabricant.**
- B.** Installez le bec (1) et fixez-le à l'aide d'une vis de fixation préinstallée dans le bec. Insérez le bouton (2) dans le trou de vis.

**3A**

### HANDLE FLANGE INSTALLATION FOR FINISHED WALL THICKNESS VARYING FROM 1/8" TO 1 1/4".

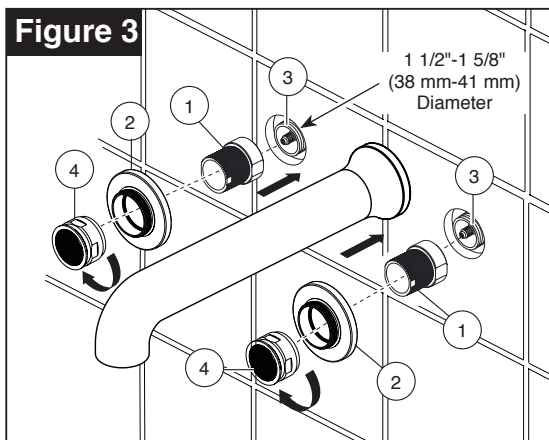
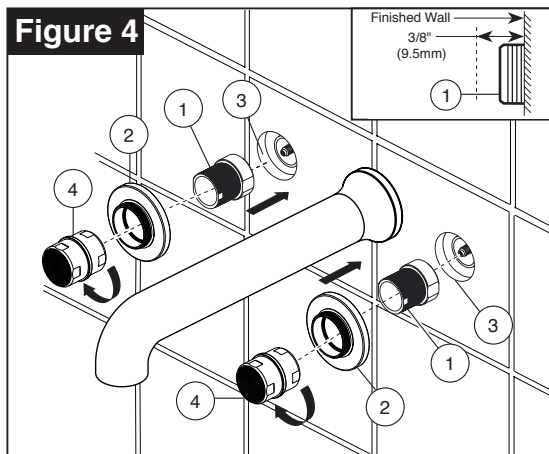
Install handle flange (1) onto mounting sleeve (2) and secure with flange nut (3). **NOTE: Have the side of flange (1) with gasket toward the wall.** If mounting sleeve (2) is extending from finished wall more than 3/8", use the short flange nut as shown in **Figure 1**. If mounting sleeve (2) is sub flush or extending less than 3/8" from finished wall, use the long flange nut (3) as shown in **Figure 2**.

### INSTALACIÓN DE SOPORTE DEL MANGO PARA PAREDES CON UN GROSOR QUE VARÍA ENTRE 1/8" Y 1 1/4".

Instale el soporte del mango (1) en el manguito de montaje (2) y fíjela con la tuerca con reborde (3). **NOTA: Ponga el otro lado del reborde (1) con junta hacia la pared.** Si el manguito de montaje (2) se extiende de la pared acabada más de 3/8", use la tuerca con reborde pequeña como se muestra en la **imagen 1**. Si el manguito de montaje (2) está ligeramente sobre la superficie o se extiende de la pared menos de 3/8", use la tuerca con reborde grande (3) como se muestra en la **imagen 2**.

### INSTALLER L'EMBASE POUR EPAISSEUR DE PAROI FINI VARIANT DE 1/8" A 1 1/4".

Installer l'embase (1) dans la manche de montage (2) et sécuriser avec l'écrou de l'embase (3). **NOTE : tenir l'autre côté de l'embase (1) avec le joint vers le mur.** Si la manche de montage (2) dépasse du mur terminé de plus de 3/8" utiliser l'écrou de la petite embase comme sur **l'image 1**. Si la manche de montage (2) est sous la chasse ou dépassant de plus de 3/8" du mur terminé, utiliser la longue (3) embase comme sur **l'image 2**.

**3B****Figure 3****Figure 4**

**HANDLE FLANGE INSTALLATION FOR FINISHED WALL THICKNESS VARYING FROM 1 1/4" TO 2 1/4".**

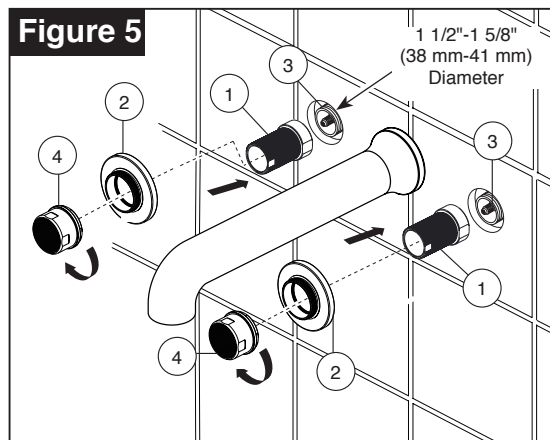
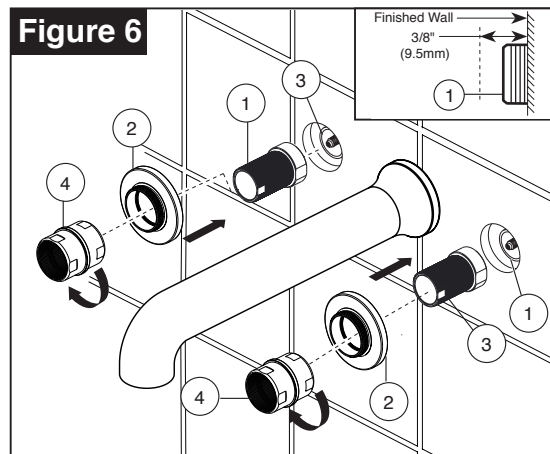
Install short extender nut (1) and handle flange (2) onto mounting sleeve (3) and secure with flange nut (4). **NOTE: Have the side of flange (2) with gasket toward the wall.** If extender nut (1) is extending from finished wall more than 3/8", use the short flange nut as shown in **Figure 3**. If extender nut (1) is sub flush or extending less than 3/8" from finished wall, use the long flange nut (4) as shown in **Figure 4**.

**INSTALACIÓN DE SOPORTE DEL MANGO PARA PAREDES CON UN GROSOR QUE VARÍA ENTRE 1 1/4" Y 2 1/4".**

Instale la tuerca del extensor corto (1) y el reborde del mango (2) en el manguito de montaje (3) y asegúrelo con la tuerca con reborde (4). **NOTA: Ponga el otro lado del reborde (2) con junta hacia la pared.** Si la tuerca de extensión (1) se extiende desde la pared acabada más de 3/8", use la tuerca corta con reborde como se muestra en la **imagen 3**. Si la tuerca de extensión (1) no está nivelada o se extiende menos de 3/8" de la pared acabada, use la tuerca con reborde grande (4) como se muestra en la **imagen 4**.

**INSTALLER L'EMBASE POUR EPAISSEUR DE PAROI FINI VARIANT DE 1 1/4" A 2 1/4".**

Installez l'écrou d'extension court (1) et la bride de la poignée (2) sur le manchon de montage (3) et fixez-le avec l'écrou à bride (4). **NOTE : tenir l'autre côté de l'embase (2) avec le joint vers le mur.** Si l'écrou d'extension (1) s'étend de la paroi fini plus de 3/8", utilisez l'écrou à bride courte comme indiqué dans la **l'image 3**. Si l'écrou d'extension (1) est sous affleurée ou s'étend de la paroi fini moins que 3/8", utilisez l'écrou de bride longue (4) comme il est indiqué sur la **l'image 4**.

**3C****Figure 5****Figure 6**

**HANDLE FLANGE INSTALLATION FOR FINISHED WALL THICKNESS VARYING FROM 2 1/4" TO 2 3/4".**

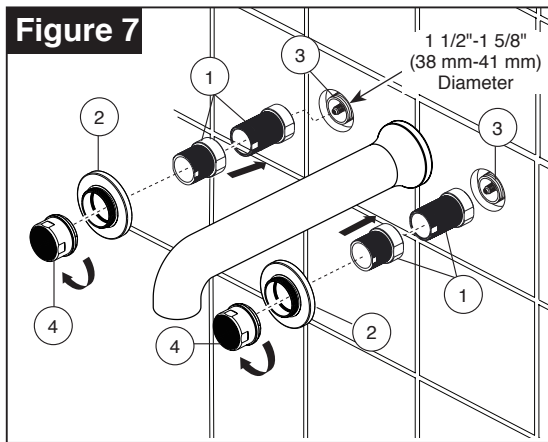
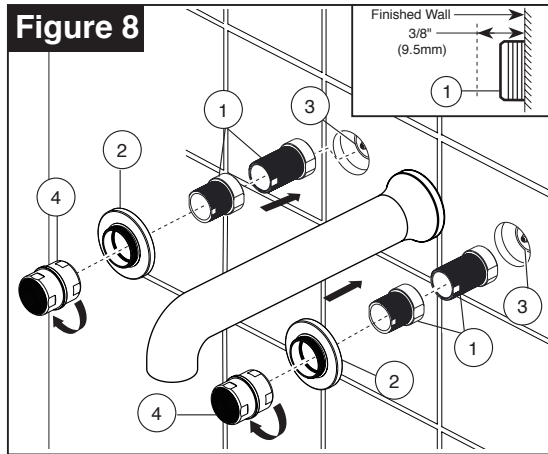
Install long extender nut (1) and handle flange (2) onto mounting sleeve (3) and secure with flange nut (4). **NOTE: Have the side of flange (2) with gasket toward the wall.** If extender nut (1) is extending from finished wall more than 3/8", use the short flange nut as shown in **Figure 5**. If extender nut (1) is sub flush or extending less than 3/8" from finished wall, use the long flange nut (4) as shown in **Figure 6**.

**INSTALACIÓN DE SOPORTE DEL MANGO PARA PAREDES CON UN GROSOR QUE VARÍA ENTRE 2 1/4" Y 2 3/4".**

Instale la tuerca del extensor largo (1) y el reborde del mango (2) en el manguito de montaje (3) y asegúrelo con la tuerca con reborde (4). **NOTA: Ponga el otro lado del reborde (2) con junta hacia la pared.** Si la tuerca de extensión (1) se extiende desde la pared acabada más de 3/8", use la tuerca corta con reborde como se muestra en la **imagen 5**. Si la tuerca de extensión (1) no está nivelada o se extiende menos de 3/8" de la pared acabada, use la tuerca con reborde grande (4) como se muestra en la **imagen 6**.

**INSTALLER L'EMBASE POUR EPAISSEUR DE PAROI FINI VARIANT DE 2 1/4" A 2 3/4".**

Installez l'écrou d'extension long (1) et la bride de la poignée (2) sur le manchon de montage (3) et fixez-le avec l'écrou à bride (4). **NOTE : tenir l'autre côté de l'embase (2) avec le joint vers le mur.** Si l'écrou d'extension (1) s'étend de la paroi fini plus de 3/8", utilisez l'écrou à bride courte comme indiqué dans la **l'image 5**. Si l'écrou d'extension (1) est sous affleurée ou s'étend de la paroi fini moins que 3/8", utilisez l'écrou de bride longue comme il est indiqué sur la **l'image 6**.

**3D****Figure 7****Figure 8**

### HANDLE FLANGE INSTALLATION FOR FINISHED WALL THICKNESS VARYING FROM 2 3/4" TO 3 3/4".

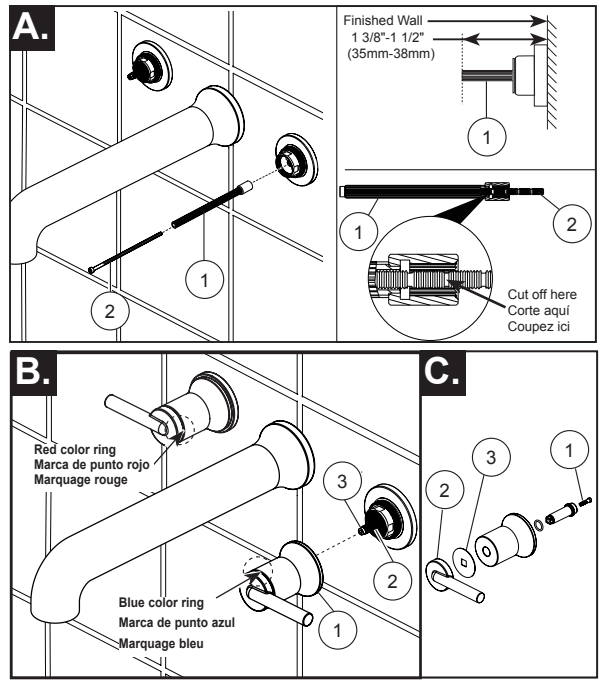
Install both short and long extender nut (1), handle flange (2) onto mounting sleeve (3) and secure with flange nut (4). **NOTE: Have the side of flange (2) with gasket toward the wall.** If extender nut (1) is extending from finished wall more than 3/8", use the short flange nut as shown in **Figure 7**. If extender nut (1) is sub flush or extending less than 3/8" from finished wall, use the long flange nut (4) as shown in **Figure 8**.

### INSTALACIÓN DE SOPORTE DEL MANGO PARA PAREDES CON UN GROSOR QUE VARÍA ENTRE 2 3/4" Y 3 3/4".

Instale la tuerca del extensor corto y largo(1) y el reborde del mango (2) en el manguito de montaje (3) y asegúrelo con la tuerca con reborde (4). **NOTA: Ponga el otro lado del reborde (2) con junta hacia la pared.** Si la tuerca de extensión (1) se extiende desde la pared acabada más de 3/8", use la tuerca corta con reborde como se muestra en la **Imagen 7**. Si la tuerca de extensión (1) no está nivelada o se extiende menos de 3/8" de la pared acabada, use la tuerca con reborde grande (4) como se muestra en la **Imagen 8**.

### INSTALLER L'EMBASE POUR ÉPAISSEUR DE PAROI FINI VARIANT DE 2 3/4" A 3 3/4".

Installez les deux écrous d'extension, le long et le court (1) et la bride de la poignée (2) sur le manchon de montage (3) et fixez-le avec l'écrou à bride (4). **NOTE : tenir l'autre côté de l'embase (2) avec le joint vers le mur.** Si l'écrou d'extension (1) s'étend de la paroi fini plus de 3/8", utilisez l'écrou à bride courte comme indiqué dans la **l'image 7**. Si l'écrou d'extension (1) est sous affleurée ou s'étend de la paroi fini moins que 3/8", utilisez l'écrou de bride longue (4) comme il est indiqué sur la **l'image 8**.

**4**

### HANDLE INSTALLATION

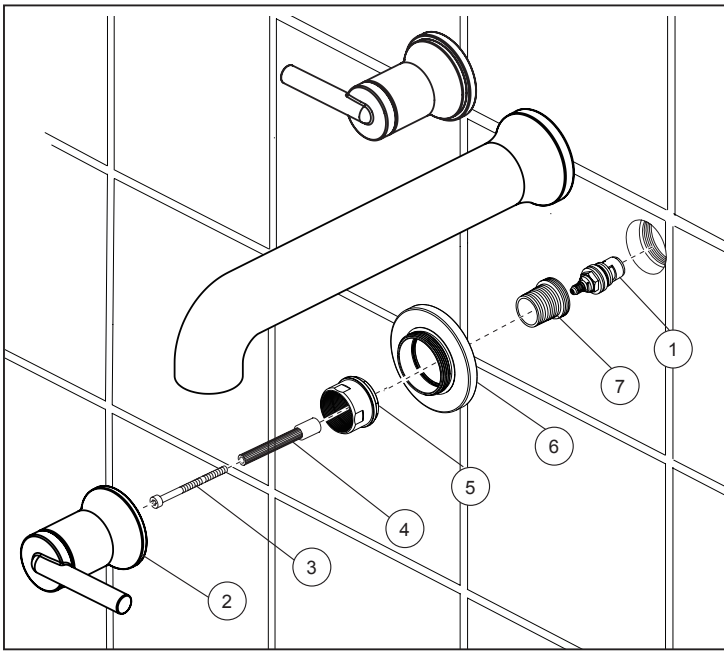
- A.** Install stem extender (1) onto the cartridge. Mark the stem extender (1) between 1 3/8" - 1 1/2" from finished wall, remove and cut if necessary. Slide the screw (2) into stem extender (1) and move it to the end. If the end of screw is flush or sub-flush to stem extender, the screw length is suitable. Otherwise, cut off the screw at the groove closest to end of stem. Reinstall stem extender (1) and screw (2), screw must securely hold stem extender (1) in place.
- B.** **NOTE: Make sure valve cartridge is in off position. Be sure to use the correct handle assembly by looking for the red / blue color ring on handle.** Install handle (1) onto stem extender (2), by rotating the handle base clockwise onto the thread of handle flange until tightly fitted to handle flange. If handle adjustment is needed and cannot be accomplished by adjusting the handle alignment to stem extender position, remove handle (1) and screw (3). Then remove stem extender (2) and rotate one notch. Reinstall screw (3) and handle (1). Repeat steps A & B for the other handle.
- C.** **Option: You can change the red / blue color rings to the gray or black color rings provided.** To do this, remove the screw (1) with a Phillips screw driver, pull off the handle top (2), then replace the color ring (3). Reassemble the parts in reverse order.

### INSTALACIÓN DE LA MANIJA

- A.** Instale el extensor del vástago (1) en el cartucho. Marque el vástago (1) entre 1 3/8" - 1 1/2" de la pared acabada, retire y corte si es necesario. Deslice el tornillo (2) en el extensor del vástago (1) y muévelo hasta el final. Si el final del tornillo sobrepasa o no llega al nivel del extensor del vástago, la longitud del tornillo es ajustable. Si no, corte el tornillo a la altura del final del vástago. Reinstale el extensor del vástago (1) y el tornillo (2), el tornillo debe mantener en su sitio el extensor del vástago (1).
- B.** **NOTA: Asegúrese de que el cartucho de la válvula está en posición de apagado. Asegúrese de utilizar el conjunto correcto de mango mediante buscar el anillo de color rojo / azul en el mango.** Instale el mango (1) en el vástago (2), girando la base del mango en el sentido horario sobre la rosca de la brida del mango hasta que esté fuertemente ajustada para manejar la brida. Si se necesita ajustar el mango y no se puede lograr ajustando la alineación del mango a la posición del extensor del vástago, retire el mango (1) y el tornillo (3). Retire el extensor del vástago (2) y gire una muesca. Vuelva a instalar el tornillo (3) y el mango (1). Repita los pasos A y B para el otro mango.
- C.** **Opción: puede cambiar los anillos de color rojo / azul por los anillos de color gris o negro proporcionados.** Para hacer esto, retire el tornillo (1) con un destornillador Phillips, retire la parte superior del mango (2) y luego vuelva a colocar el anillo de color (3). Vuelva a montar las piezas en orden inverso.

### INSTALLATION DE LA MANETTE

- A.** Installez le prolongateur de tige (1) sur la cartouche. Marquez la tige (1) entre 1 3/8" - 1 1/2" du mur fini, enlevez et coupez si nécessaire. Faites glisser la vis (2) dans l'extension de la tige (1) et la déplacez vers l'extrémité. Si l'extrémité de la vis est affleurant ou sous-affleurée à l'extenseur de tige, la longueur de la vis est appropriée. Sinon, coupez la vis à la rainure qui est la plus proche de l'extrémité de la tige. Réinstallez le prolongateur de tige (1) et la vis (2), la vis doit tenir fermement le prolongateur de tige (1) en place.
- B.** **NOTE: S'assurer que la cartouche est en position éteinte.** Installez la poignée (1) sur la tige (2), en tournant la base de la poignée dans le sens des aiguilles d'une montre sur le filetage de la bride de la poignée jusqu'à ce qu'elle soit fermement fixée sur la bride. Si le réglage de la poignée est nécessaire et ne peut pas être effectué en ajustant l'alignement de la poignée à la position d'extension de la tige, retirez la poignée (1) et la vis (3). Retirez l'extension de tige (2) et faire pivoter une encoche. Réinstallez la vis (3) et la poignée (1). Répétez les étapes A et B pour l'autre poignée.
- C.** **Option: Vous pouvez changer les anneaux rouges/bleus pour les anneaux gris ou noirs fournis.** À ce titre, retirez la vis (1) avec un tournevis cruciforme, retirez le haut de la poignée (2), puis remplacez la bague de couleur (3). Remontez les pièces dans l'ordre inverse.



## MAINTENANCE – VALVES

### SHUT OFF WATER SUPPLIES BEFORE SERVICING VALVE OR SPOUT ASSEMBLIES

If your faucet leaks out of spout or around handle body, replace valve cartridge (1).

- Remove handle (2) by turning the base of handle counterclockwise by hand.
- Remove screw (3) and stem extender (4).
- Remove flange nut (5), handle flange (6).
- Remove mounting sleeve (7) and extender nut if present.
- Unscrew cartridge (1) by turning it counterclockwise using a 19 mm hex socket wrench.
- Install new cartridge (1) and assemble other parts in reverse order. **NOTE: Line up handles with valves in closed position before refitting handles.**

## MANTENIMIENTO – VÁLVULAS

### DESCONECTE EL SUMINISTRO DE AGUA ANTES DE REALIZAR TRABAJOS DE MANTENIMIENTO O ENSAMBLE EL CHORRO

Si su grifo gotea por el chorro o alrededor del cuerpo del mango, reemplace el cartucho de la válvula (1).

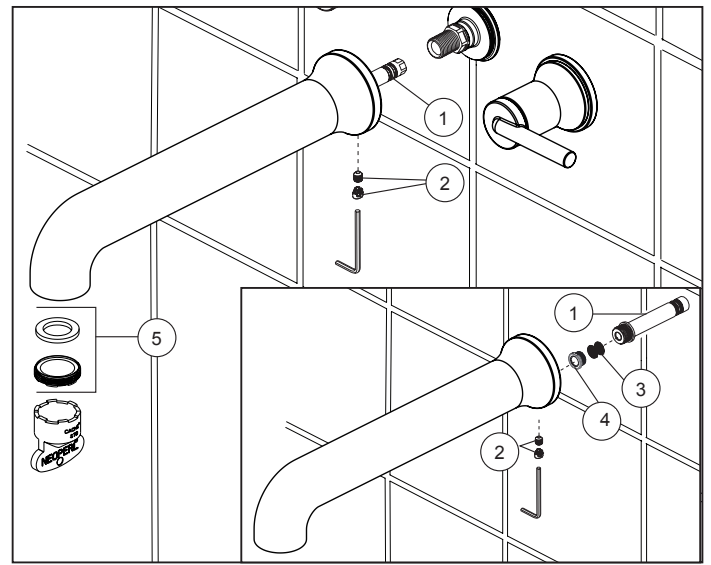
- Quite la manija y el ensamble del cuerpo (2) girando a mano el cuerpo en sentido contrario de las manecillas del reloj.
- Retire el tornillo (3) y extensor de vástago (4).
- Retire el tuerca con reborde (5), soporte del mango (6).
- Retirar el manguito de montaje (7) y la tuerca de extensión si la hay.
- Desatornille el cartucho (1) girándolo a la izquierda con una llave Allen hexagonal de 19 mm.
- Instale el nuevo cartucho (1) y ensamble las otras piezas en orden inverso. **NOTA: Alinee los mangos con las válvulas en una posición cercana antes de volver a fijar los mangos.**

## ENTRETIEN – VALVES

### ETEINDRE TOUTES LES ARRIVEES D'EAU AVANT D'INSTALLER LA VALVE OU LE BEC

Si le robinet coule du bec ou autour de la poignée, replacer la cartouche de la valve (1).

- Enlevez la manette et le corps (2) en tournant le corps dans le sens antihoraire à la main.
- Retirez la vis (3) et l'extension de la tige (4)
- Retirer la écrou à embase (5), la poignée de l'embase (6)
- Enlevez le manchon de montage (7) et l'écrou d'extension.
- Dévisser la cartouche (1) dans le sens inverse des aiguilles d'une montre avec un tournevis hexagonal de 19mm.
- Installer la nouvelle cartouche (1) et assembler les autres parties en sens inverse. **NOTE: aligner les poignées avec les valves en position fermée avant de remettre les poignées.**



## MAINTENANCE – SPOUT SHUT OFF WATER SUPPLIES BEFORE SERVICING VALVE OR SPOUT ASSEMBLIES

If your faucet leaks at base of spout, replace spout tube adapter kit (1).

- Remove button and loosen set screw (2) on bottom side of spout and pull spout straight out to remove it from spout flange.
- Replace spout tube adapter kit (1).
- Reassemble in reverse order.

If there is splashing from the spout outlet, remove the stream straightener (5) with wrench provided. Clean the stream straightener, and then install it back in place into the spout.

If your faucet exhibits reduced flow, clean filter screen (3) in spout tube (1).

- Remove button and loosen set screw (2) on bottom side of spout and pull spout straight out to remove it from spout flange.
- Unscrew spout tube adapter from spout taking care not to damage O-rings.
- Unscrew spout tube connector (4) from end of spout tube adapter. Remove filter screen (3) and clean.
- Reassemble in reverse order.

## MANTENIMIENTO – SURTIDOR CIERRE LOS SUMINISTROS DE AGUA ANTES DE HACERLE EL MANTENIMIENTO A LA VÁLVULA O AL SURTIDOR.

Si la llave de agua tiene una filtración fuga de agua, cambie el juego de adaptadores para tubo de chorro (1).

- Quite el botón y Afloje el tornillo de ajuste (3) en la parte de abajo del surtidor y hale el surtidor directamente hacia fuera para sacarlo del reborde del surtidor.
  - Cambie el juego de adaptadores para tubo de chorro (1).
  - Ensamble otra vez en orden inverso.
- Si salpica desde la salida del chorro, saque el acondicionador de caudal (5) con llave. Limpie el acondicionador de caudal, y luego presiónelo de nuevo en su sitio dentro del chorro.

Si su grifo muestra un caudal reducido, limpie la pantalla del filtro (3) en el tubo de descarga (1).

- Quite el botón y Afloje el tornillo de ajuste (2) en la parte de abajo del surtidor y hale el surtidor directamente hacia fuera para sacarlo del reborde del surtidor.
- Desenrosque el adaptador del tubo de descarga del pitorro teniendo cuidado de no dañar las juntas tóricas.
- Desenrosque el conector del tubo de descarga (4) del extremo del adaptador del tubo de descarga. Retire la pantalla del filtro (3) y limpie.
- Vuelva a ensamblarlo en orden inverso.

## ENTRETIEN – BEC COUPEZ L'ALIMENTATION EN EAU AVANT D'ENTREPRENDRE L'ENTRETIEN DE LA SOUPE OU DU BEC

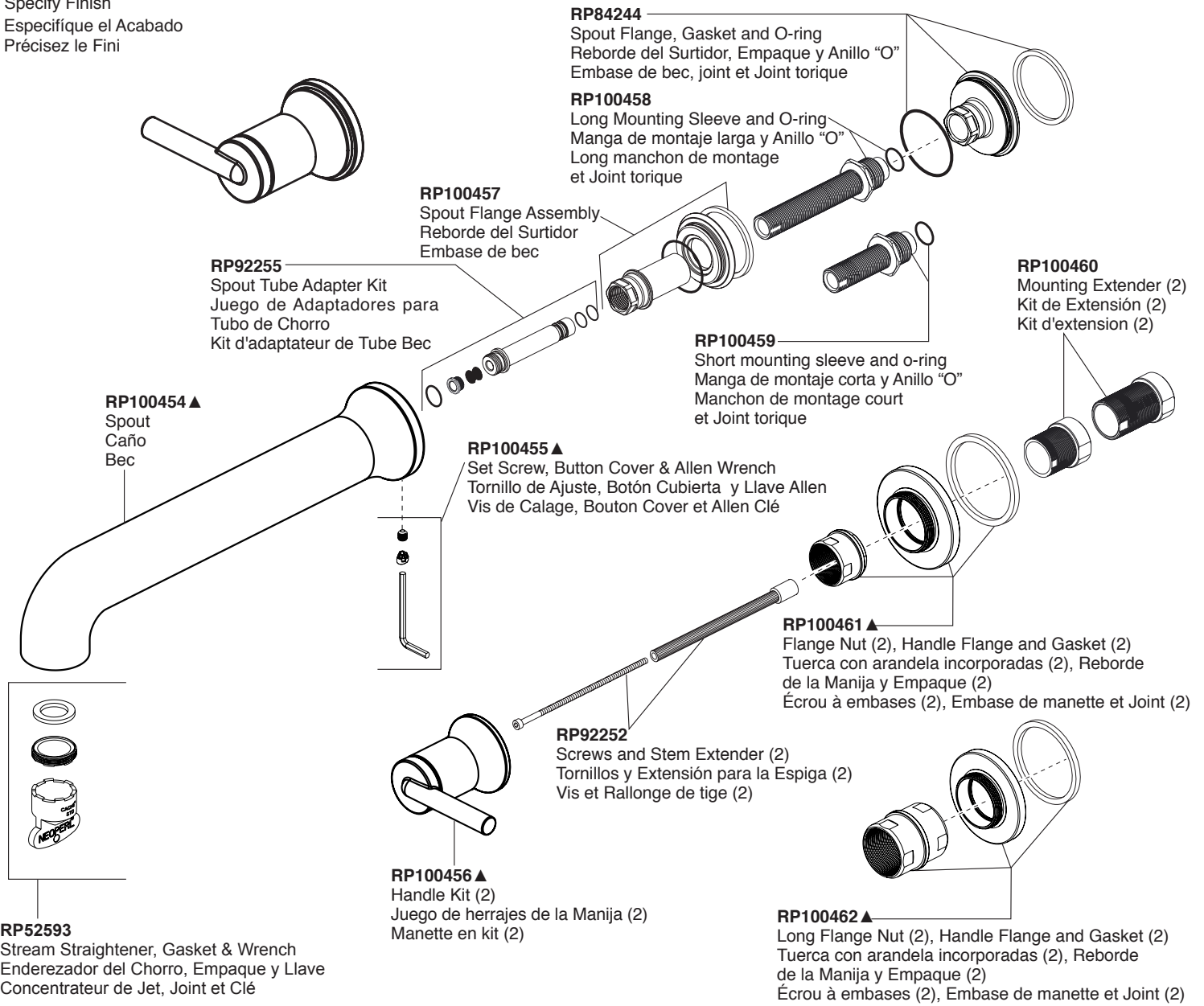
Si le robinet fuit par la base du bec, remplacez le kit d'adaptateur de tube bec (1).

- Retirez le bouton et desserrez la vis de calage (2) du côté inférieur du bec et tirez directement sur le bec pour le retirer de l'embase de bec.
  - Reposez le kit d'adaptateur de tube bec (1).
  - Reposez les éléments dans l'ordre inverse à celui de la dépose.
- Si'il y a des éclaboussures provenant de la sortie du bec, retirez le redresseur de jet (5) avec clé. Nettoyez le redresseur, puis remettez-le en place dans le bec.

Si votre robinet a une réduction de débit, nettoyez l'écran de remplissage (3) dans le tube du bec (1).

- Retirez le bouton et desserrez la vis de calage (2) du côté inférieur du bec et tirez directement sur le bec pour le retirer de l'embase de bec.
- Dévissez l'adaptateur du tube de bec du bec verseur, veiller à ne pas endommager les joints toriques.
- Dévissez le connecteur du tube de bec verseur (4) à partir de l'extrémité de l'adaptateur de tube de bec. Retirez l'écran de remplissage (3) et nettoyez-le.
- Réassemblez dans l'ordre inverse.

▲ Specify Finish  
Especifíque el Acabado  
Précisez le Fini



**\* Note / Nota / Note**

RP75838 Valve cartridge included in R3500-WL rough  
RP75838 Cartucho de la válvula incluido en R3500-WL rough  
RP75838 Cartouche de soupape inclus dans R3500-WL brut

## CLEANING AND CARE

Care should be given to the cleaning of this product. Although its finish is extremely durable, it can be damaged by harsh abrasives or polish. To clean, simply wipe gently with a damp cloth and blot dry with a soft towel.

## Limited Warranty on Delta® Faucets

### Parts and Finish

All parts (other than electronic parts and batteries) and finishes of this Delta® faucet are warranted to the original consumer purchaser to be free from defects in material and workmanship for as long as the original consumer purchaser owns the home in which the faucet was first installed or, for commercial users, for 5 years from the date of purchase.

### Electronic Parts and Batteries (if applicable)

Electronic parts (other than batteries), if any, of this Delta® faucet are warranted to the original consumer purchaser to be free from defects in material and workmanship for 5 years from the date of purchase or, for commercial users, for one year from the date of purchase. No warranty is provided on batteries.

Delta Faucet Company will replace, FREE OF CHARGE, during the applicable warranty period, any part or finish that proves defective in material and/or workmanship under normal installation, use and service. If repair or replacement is not practical, Delta Faucet Company may elect to refund the purchase price in exchange for the return of the product. **These are your exclusive remedies.**

Delta Faucet Company recommends using a professional plumber for all installation and repair. We also recommend that you use only genuine Delta® replacement parts.

Delta Faucet Company shall not be liable for any damage to the faucet resulting from misuse, abuse, neglect or improper or incorrectly performed installation, maintenance or repair, including failure to follow the applicable care and cleaning instructions.

Replacement parts may be obtained by calling the applicable number below or by writing to:

### In the United States and Mexico:

Delta Faucet Company  
Product Service  
55 E. 111th Street  
Indianapolis, IN 46280  
1-800-345-DELTA (3358)  
customerservice@deltafaucet.com

### In Canada:

Masco Canada Limited, Plumbing Group  
Technical Service Centre  
350 South Edgeware Road  
St. Thomas, Ontario, Canada N5P 4L1  
1-800-345-DELTA (3358)  
customerservice@mascocanada.com

Proof of purchase (original sales receipt) from the original purchaser must be made available to Delta Faucet Company for all warranty claims unless the purchaser has registered the product with Delta Faucet Company. This warranty applies only to Delta® faucets manufactured after January 1, 1995 and installed in the United States of America, Canada and Mexico.

DELTA FAUCET COMPANY SHALL NOT BE LIABLE FOR ANY SPECIAL, INCIDENTAL OR CONSEQUENTIAL DAMAGES (INCLUDING LABOR CHARGES) FOR BREACH OF ANY EXPRESS OR IMPLIED WARRANTY ON THE FAUCET. Some states/provinces do not allow the exclusion or limitation of special, incidental or consequential damages, so these limitations and exclusions may not apply to you. This warranty gives you special legal rights. You may also have other rights which vary from state/province to state/province.

This is Delta Faucet Company's exclusive written warranty and the warranty is not transferable.

If you have any questions or concerns regarding our warranty, please visit our Warranty FAQs at [www.deltafaucet.com](http://www.deltafaucet.com), email us at [customerservice@deltafaucet.com](mailto:customerservice@deltafaucet.com) or call us at the applicable number above.

© 2018 Masco Corporation of Indiana

## LIMPIEZA Y CUIDADO DE SU LLAVE

Tenga cuidado al ir a limpiar este producto. Aunque su acabado es sumamente durable, puede ser afectado por agentes de limpieza o para pulir abrasivos. Para limpiar su llave, simplemente frotela con un trapo húmedo y luego séquela con una toalla suave.

## Garantía Limitada de las Llaves de Agua (grifos) Delta®

### Piezas y acabado

Todas las piezas (excepto las piezas electrónicas y las pilas) y los acabados de esta llave de agua Delta® están garantizados al consumidor comprador original de estar libres de defectos en material y fabricación durante el tiempo que el comprador original posea la vivienda en la que la llave de agua fue originalmente instalada o, para los consumidores comerciales, durante 5 años a partir de la fecha de compra.

### Componentes electrónicos y pilas (si aplicable)

Todas las piezas (salvo las pilas), si hay, de esta llave de agua Delta® están garantizadas al consumidor comprador original de estar libres de defectos en materiales y fabricación durante 5 años a partir de la fecha de compra o, para los usuarios comerciales, por un año a partir de la fecha de compra. No se garantizan las pilas.

Delta Faucet Company reemplazará, SIN CARGO, durante el período de garantía aplicable, cualquier pieza o acabado que pruebe tener defectos de material y/o fabricación bajo la instalación, uso y servicio normal. Si la reparación o su reemplazo no es práctico, Delta Faucet Company tiene la opción de reembolsarle su dinero por la cantidad del precio de compra a cambio de la devolución del producto. **Estos son sus únicos recursos.**

Delta Faucet Company recomienda que use los servicios de un plomero profesional para todas las instalaciones y reparaciones. También le recomendamos que utilice sólo las piezas de repuesto originales de Delta®.

Delta Faucet Company no será responsable por cualquier daño a la llave de agua que resulte del mal uso, abuso, negligencia o mala instalación o mantenimiento o reparación incorrecta, incluyendo el no seguir los cuidados aplicables y las instrucciones de limpieza.

Las piezas de repuesto se pueden obtener llamando al número correspondiente más abajo, o escribiendo a:

### En los Estados Unidos y México:

Delta Faucet Company  
Product Service  
55 E. 111th Street  
Indianapolis, IN 46280  
1 800 345 DELTA (3358)  
customerservice@deltafaucet.com

### En Canadá:

Masco Canada Limited, Plumbing Group  
Technical Service Centre  
350 South Edgeware Road  
St. Thomas, Ontario, Canada N5P 4L1  
1 800 345 DELTA (3358)  
customerservice@mascocanada.com

La prueba de compra (recibo original) del comprador original debe ser disponible a Delta Faucet Company para todos los reclamos a menos que el comprador haya registrado el producto con Delta Faucet Company. Esta garantía le aplica sólo a las llaves de agua de Delta® fabricadas después del 1 de enero 1995 e instaladas en los Estados Unidos de América, Canadá y México.

DELTA FAUCET COMPANY NO SE HACE RESPONSABLE POR CUALQUIER DAÑO ESPECIAL, INCIDENTAL O CONSECUENTE (INCLUYENDO LOS GASTOS DE MANO DE OBRA) POR EL INCUMPLIMIENTO DE CUALQUIER GARANTÍA EXPRESA O IMPLÍCITA DE LA LLAVE DE AGUA. Algunos estados/provincias no permiten la exclusión o limitación de daños especiales, incidentales o consecuentes, por lo que estas limitaciones y exclusiones pueden no aplicarle a usted. Esta garantía le otorga derechos legales. Usted también puede tener otros derechos que varían de estado/provincia a estado/provincia.

Esta es la garantía exclusiva por escrito de Delta Faucet Company y la garantía no es transferible.

Si usted tiene alguna pregunta o inquietud acerca de nuestra garantía, por favor, vea nuestra sección de preguntas frecuentes FAQ sobre la garantía en [www.deltafaucet.com](http://www.deltafaucet.com), también puede enviarnos un correo electrónico a [customerservice@deltafaucet.com](mailto:customerservice@deltafaucet.com) o llámenos al número que le corresponda anteriormente incluido.

© 2018 Masco Corporación de Indiana

## INSTRUCTIONS DE NETTOYAGE

Il faut le nettoyer avec soin. Même si son fini est extrêmement durable, il peut être abîmé par des produits fortement abrasifs ou des produits de polissage. Il faut simplement le frotter doucement avec un chiffon humide et le sécher à l'aide d'un chiffon doux.

## Garantie limitée des robinets Delta®

### Pièces et finis

Toutes les pièces (à l'exception des composants électroniques et des piles) et tous les finis de ce robinet Delta® sont protégés contre les défauts du matériau et les vices de fabrication par une garantie qui est consentie au premier acheteur et qui demeure valide tant que celui-ci demeure propriétaire de la maison dans laquelle le robinet a été installé. Dans le cas d'une utilisation commerciale, la garantie est de 5 ans à compter de la date d'achat.

### Composants électroniques et piles (le cas échéant)

Si ce robinet Delta® comporte des composants électroniques, ces composants (à l'exception des piles) sont protégés contre les défauts du matériau et les vices de fabrication par une garantie consentie au premier acheteur qui est d'une durée de 5 ans à compter de la date d'achat. Dans le cas d'une utilisation commerciale, la garantie est d'un an à compter de la date d'achat. Aucune garantie ne couvre les piles.

Delta Faucet Company remplacera, GRATUITEMENT, pendant la période de garantie applicable, toute pièce ou tout fini qui présentera une déficience du matériau et/ou un vice de fabrication pour autant que le robinet ait été installé, utilisé et entretenu normalement. S'il est impossible de réparer ou de remplacer le robinet, Delta Faucet Company pourra décider de rembourser le prix d'achat du produit pour autant que celui-ci lui soit retourné. **Il s'agit de vos seuls recours.**

Delta Faucet Company recommande de confier l'installation et la réparation à un plombier professionnel. Nous vous recommandons également d'utiliser uniquement des pièces de rechange authentiques Delta®.

Delta Faucet Company se dégage de toute responsabilité à l'égard des dommages causés au robinet en raison d'un mauvais usage, d'un usage abusif, de la négligence ou de l'utilisation d'une méthode d'installation, de maintenance ou de réparation incorrecte ou inadéquate, y compris les dommages résultant du non-respect des instructions de nettoyage et d'entretien applicables.

Pour obtenir des pièces de rechange, veuillez appeler au numéro applicable ci-dessous ou écrire à l'adresse applicable ci-dessous.

### Aux États-Unis et au Mexique :

Delta Faucet Company  
Product Service  
55 E. 111th Street  
Indianapolis, IN 46280  
1-800-345-DELTA (3358)  
customerservice@deltafaucet.com

### Au Canada:

Masco Canada Limited, Plumbing Group  
Technical Service Centre  
350 South Edgeware Road  
St. Thomas, Ontario, Canada N5P 4L1  
1-800-345-DELTA (3358)  
customerservice@mascocanada.com

La preuve d'achat (reçu original) du premier acheteur doit être présentée à Delta Faucet Company pour toutes les demandes en vertu de la garantie, sauf si le produit a été enregistré auprès de Delta Faucet Company. La présente garantie s'applique uniquement aux robinets Delta® fabriqués après le 1er janvier 1995 et installés aux États-Unis d'Amérique, au Canada et au Mexique.

DELTA FAUCET COMPANY SE DÉGAGE DE TOUTE RESPONSABILITÉ À L'ÉGARD DES DOMMAGES PARTICULIERS, CONSÉCUTIFS OU INDIRECTS (Y COMPRIS LES FRAIS DE MAIN-D'ŒUVRE) QUI POURRAIENT RÉSULTER DE LA VIOLATION D'UNE GARANTIE IMPLICITE OU EXPLICITE QUELCONQUE SUR LE ROBINET. Dans les États ou les provinces où il est interdit de limiter ou d'exclure la responsabilité à l'égard des dommages particuliers, consécutifs ou indirects, les limites et les exclusions susmentionnées ne s'appliquent pas. La présente garantie vous donne des droits précis qui peuvent varier selon l'État ou la province où vous résidez.

La présente garantie écrite est la garantie exclusive offerte par Delta Faucet Company et elle n'est pas transférable.

Si vous avez des questions ou des préoccupations en ce qui concerne notre garantie, veuillez consulter la page Warranty FAQs à [www.deltafaucet.com](http://www.deltafaucet.com), faire parvenir un courriel à [customerservice@deltafaucet.com](mailto:customerservice@deltafaucet.com) ou nous appeler au numéro applicable.

© 2018 Division de Masco Indiana