

BARiL

STYLE × FONCTION

Fiche Technique / Spec Sheet

RVA-9530-00-NS-B

RVA-9530-P0-NS-B

Description

- Brut de valve thermostatique avec dérivateur 3 voies à positions non-partagées
- Robinet de type T/P
- Soupapes anti-retour et d'arrêt intégrées
- **RVA-9530-00-NS-B:** Raccordements 1/2" mâle NPT ou cuivre soudé
- **RVA-9530-P0-NS-B:** Entrées PEX, 2 sorties PEX et la 3ème sortie 1/2 mâle NPT ou cuivre soudé
- *Thermostatic rough valve with 3-way diverter, non-shared ports*
- *Type T/P faucet*
- *Built-in check-stop valves*
- **RVA-9530-00-NS-B:** 1/2" male NPT or welded copper connections
- **RVA-9530-00-NS-B:** PEX inlets, 2 PEX outlets and the third outlet 1/2 male NPT or welded copper

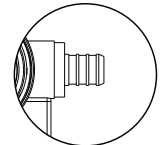
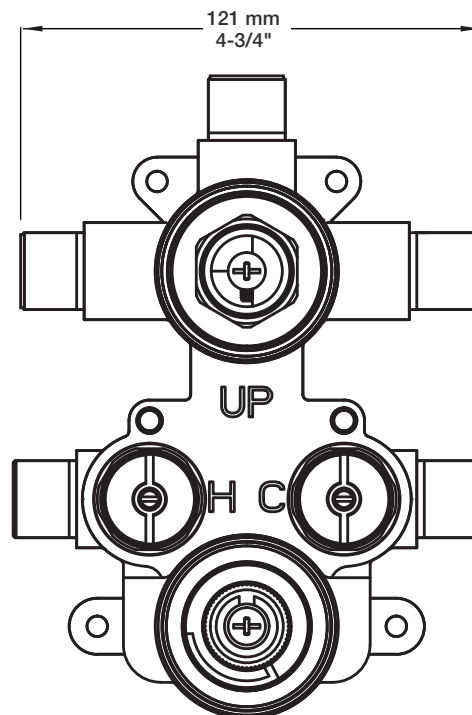
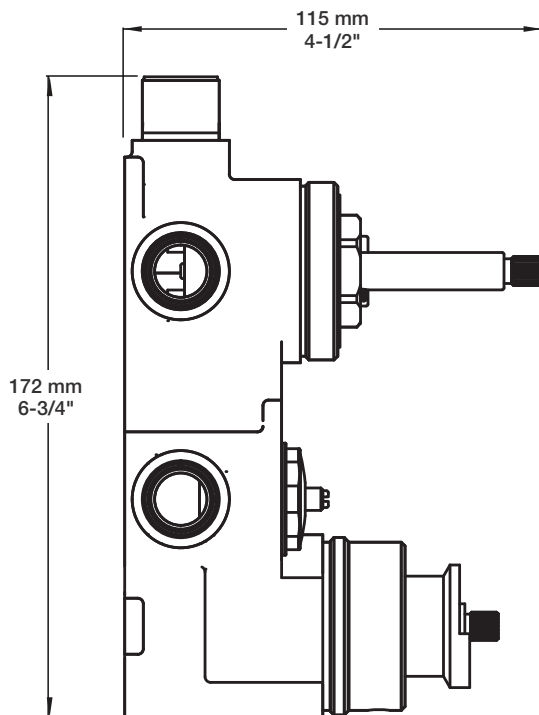
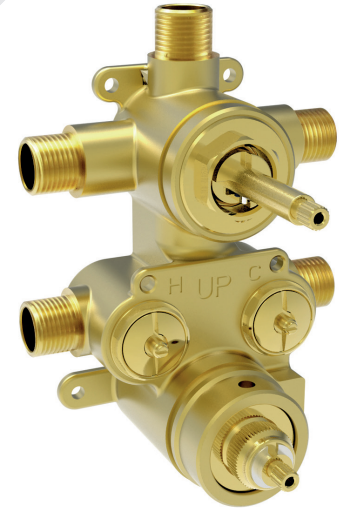
Débit / Flow rate

- 32 l/min - 60 psi
- 8.5 gpm - 60 psi

Cartouche / Cartridge

Température / Temperature
- CAR-2661-00

Dérivateur / Diverter
- CAR-9530-03-NS



RVA-9530-P0-NS-B