

# BARiL

STYLE × FONCTION

Fiche Technique / Spec Sheet

**PRO-4205-04-xx**

**PRR-4205-04-xx\***

## Description

- Ensemble complet de douche thermostatique pression équilibrée
- *Complete thermostatic pressure balanced shower kit*

## Composantes incluses / Included components

- B04-9521-00-xx
- BRA-1612-66-xx
- RAC-9001-16-xx
- TET-0815-01-xx
- DGL-2584-53-xx

## Finis disponibles / Available finishes

- CC: Chrome / *Chrome*
- KK: Noir mat / *Matte Black*
- \*\*: Fini spécial / *Special finish*
- NN: Nickel brossé / *Brushed Nickel*
- KM: Noir titane / *Black titanium*
- GG: Or / *Gold*

\* Avec raccord droit 6" du plafond / *With ceiling-mounted 6" straight pipe*



STYLE × FONCTION

### Description

- Valve de douche thermostatique pression équilibrée avec dérivateur 2 voies
- Vous pouvez utiliser jusqu'à 2 accessoires à la fois
- *Thermostatic pressure balanced shower control valve with 2-way diverter*
- *Up to 2 accessories can be used at the same time*

### Débit / Flow rate

- |                     |                      |
|---------------------|----------------------|
| 1 sortie / 1 exit:  | 2 sorties / 2 exits: |
| - 26 l/min - 60 psi | - 13 l/min - 60 psi  |
| - 6.8 gpm - 60 psi  | - 3.4 gpm - 60 psi   |

### Cartouche / Cartridge

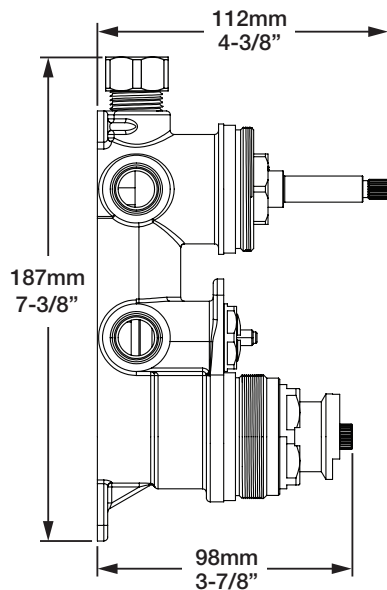
- |                              |   |
|------------------------------|---|
| Cartouche TP / TP cartridge: | Cartouche dérivatrice / Diverter cartridge: |
| - CAR-2661-00                | - CAR-3003-36                               |

### Finis disponibles / Available finishes

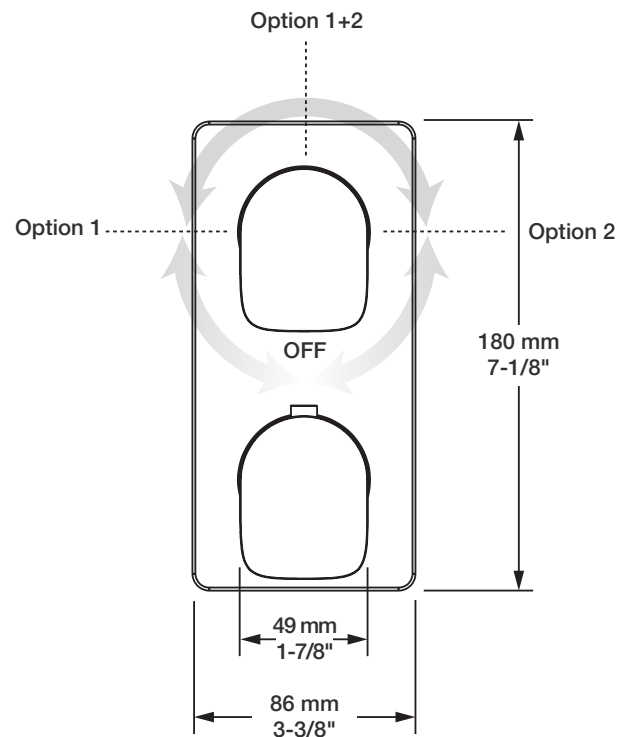
- |                                     |                                      |
|-------------------------------------|--------------------------------------|
| - CC: Chrome / Chrome               | - NN: Nickel brossé / Brushed Nickel |
| - KK: Noir mat / Matte Black        | - KM: Noir titane / Black titanium   |
| - **: Fini spécial / Special finish | - GG: Or / Gold                      |



### Inclus / Included



RVA-9521-00-B



T04-9521-00-xx

# BARiL

Fiche Technique / Spec Sheet

## TET-0815-01-xx

STYLE × FONCTION

### Description

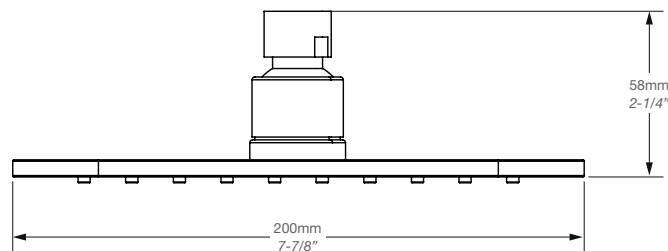
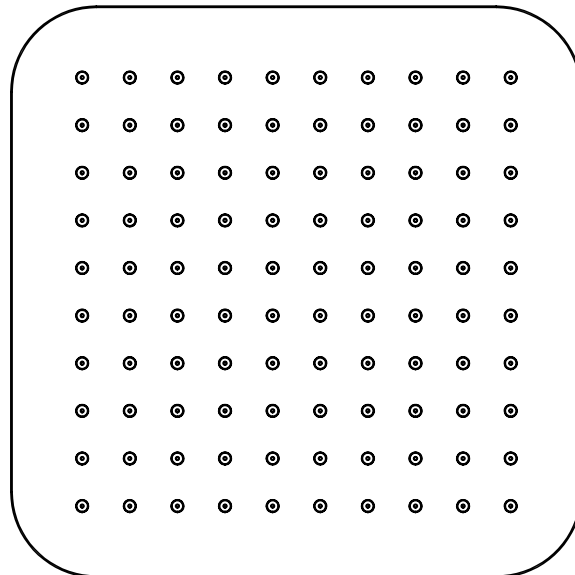
- Tête de douche carrée arrondie 8" anti-calcaire en laiton
- Brass 8" rounded square shower head

### Finis disponibles / Available finishes

- CC: Chrome / Chrome
- NN: Nickel brossé / Brushed Nickel
- KK: Noir mat / Matte Black
- KM: Noir titane / Black titanium
- \*\*: Fini spécial / Special finish
- GG: Or / Gold

### Débit / Flow rate (pour option écologiques / for eco friendly options)

TET-0815-01-xx	TET-0815-01-xx-175	TET-0815-01-xx-150
- 7,6 l/min - 80 psi - 2.00 gpm - 80 psi	- 6,6 l/min - 80 psi - 1.75 gpm - 80 psi	- 5,7 l/min - 80 psi - 1.50 gpm - 80 psi



# BARiL

STYLE × FONCTION

Fiche Technique / Spec Sheet

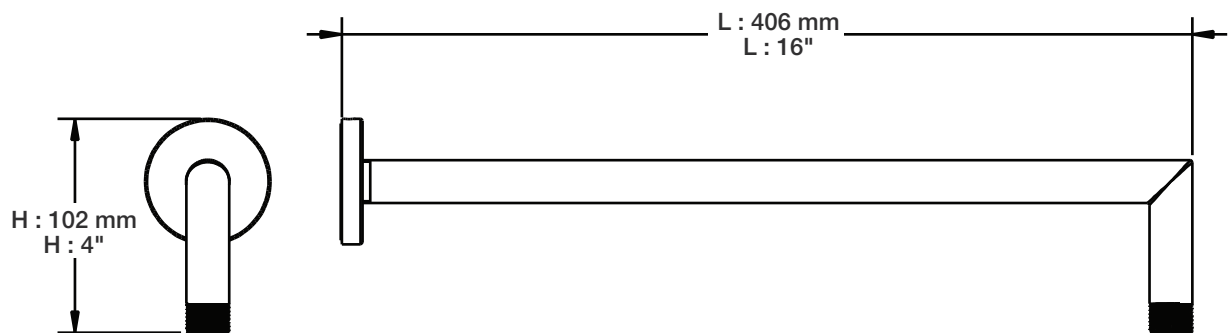
**BRA-1612-66-xx**

## Description

- Bras de douche 16" avec rosace
- 16" shower arm with flange

## Finis disponibles / Available finishes

- CC: Chrome / *Chrome*
- NN: Nickel / *Nickel*
- GG: Or / *Gold*
- \*\*: Fini spécial / *Special finish*



# BARiL

Fiche Technique / Spec Sheet

## DGL-2584-53-xx

STYLE × FONCTION

### Description

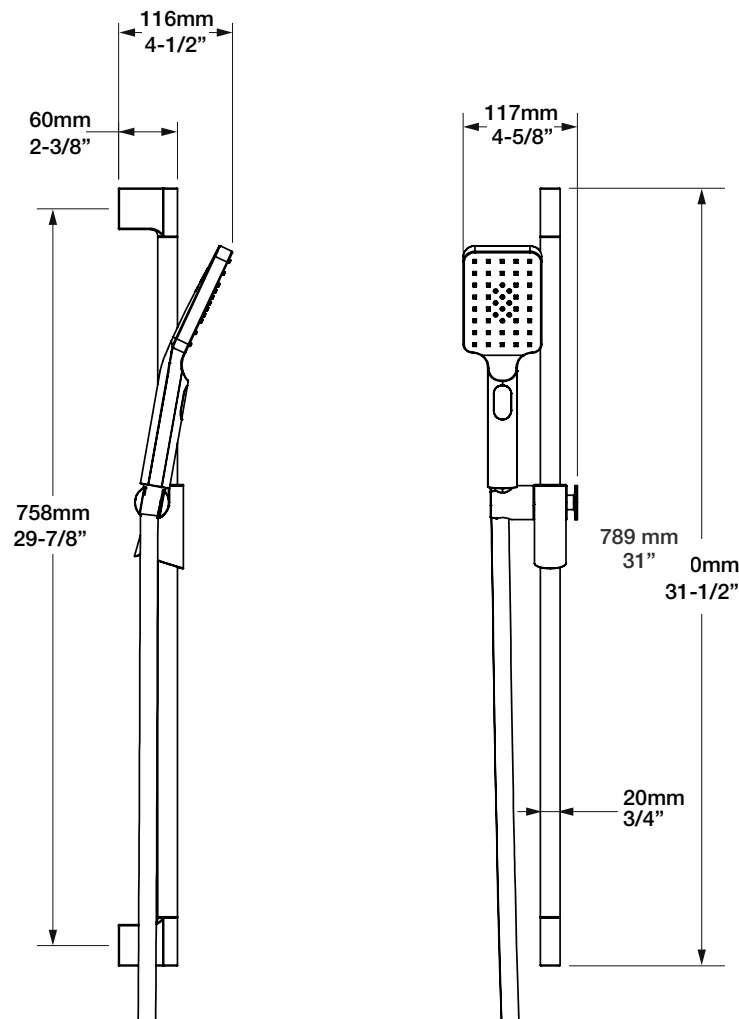
- Douche à glissière Petite 3 jets
- *Petite 3-spray sliding shower bar*

### Finis disponibles / Available finishes

- CC: Chrome / *Chrome*
- NN: Nickel brossé / *Brushed Nickel*
- KK: Noir mat / *Matte Black*
- KM: Noir titane / *Black titanium*
- \*\*: Fini spécial / *Special finish*
- GG: Or / *Gold*

### Débit / Flow rate (pour option écologiques / for eco friendly options)

DGL-2584-53-xx	DGL-2584-53-xx-175	DGL-2584-53-xx-150
- 7,6 l/min - 80 psi - 2.0 gpm - 80 psi	- 6,6 l/min - 80 psi - 1.75 gpm - 80 psi	- 5,7 l/min - 80 psi - 1.5 gpm - 80 psi



# BARiL

STYLE × FONCTION

Fiche Technique / Spec Sheet

## RAC-9001-16-xx

### Description

- Coude de raccordement en laiton 1/2"F
- 1/2"F brass elbow connector

### Finis disponibles / Available finishes

- CC: Chrome / *Chrome*
- NN: Nickel / *Nickel*
- GG: Or / *Gold*
- \*\*: Fini spécial / *Special finish*

### Certifications / Standards

- ASME A112.18.1 / CSA B125.1

