

BARiL

Fiche Technique / Spec Sheet

PRO-4200-56-xx

PRR-4200-56-xx*

STYLE × FONCTION

Description

- Ensemble complet de douche thermostatique pression équilibrée
- Ensemble avec 2 accessoires
- *Complete thermostatic pressure balanced shower kit*
- *2 accessories kit*

Composantes incluses / Included components

- B56-9520-00-xx
- TET-1013-01-xx
- BRA-1612-66-xx
- DGL-4880-03-xx
- RAC-9001-16-xx

Finis disponibles / Available finishes

- CC: Chrome / *Chrome*
- CB: Chrome blanc / *White Chrome*
- CF: Chrome fumé / *Smokey Chrome*

* Avec raccord droit 6" du plafond / *With ceiling-mounted 6" straight pipe*



BARiL

Fiche Technique / Spec Sheet

B56-9520-00-xx

STYLE × FONCTION

Description

- Valve de douche thermostatique pression équilibrée avec dérivateur 2 voies complète
- Complete thermostatic pressure balanced shower control valve with 2-way diverter

Débit / Flow rate

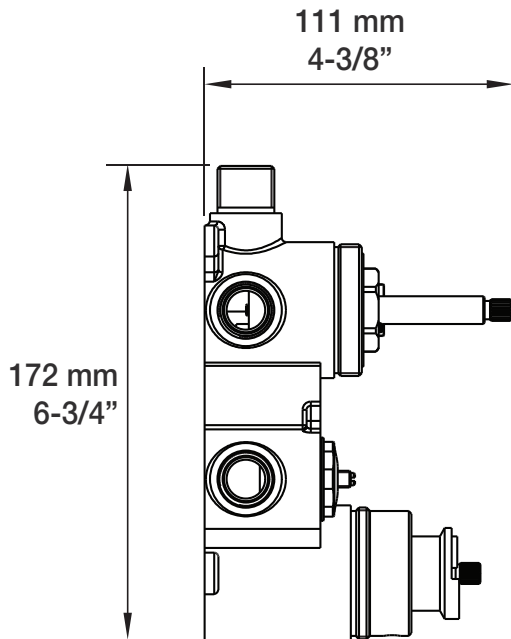
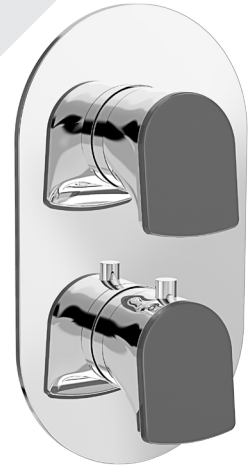
- | | |
|---------------------|----------------------|
| 1 sortie / 1 exit: | 2 sorties / 2 exits: |
| - 32 l/min - 60 psi | - 16 l/min - 60 psi |
| - 8.5 gpm - 60 psi | - 4.2 gpm - 60 psi |

Cartouche / Cartridge

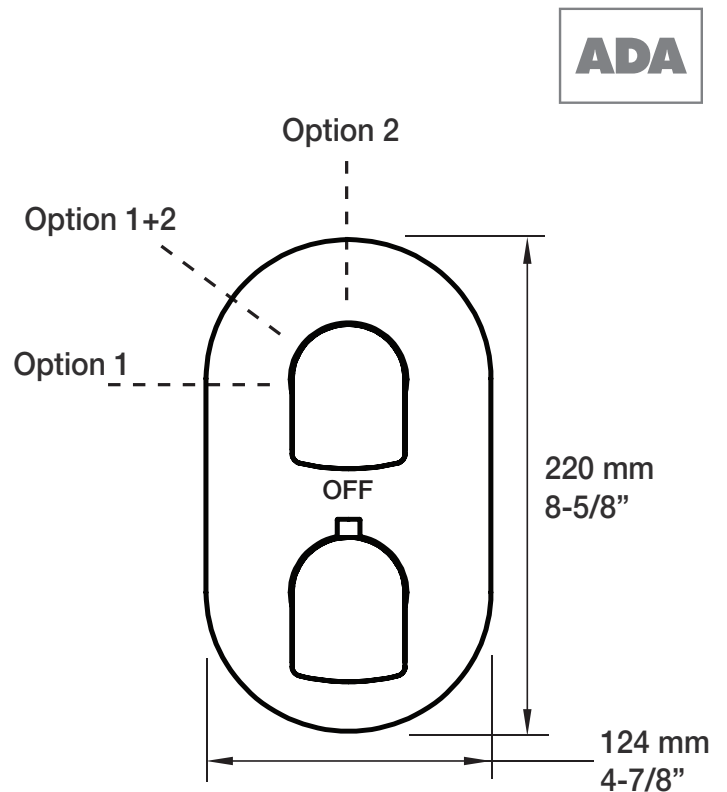
- CAR-2661-00 (température / temperature)
- CAR-9520-02 (dérivateur / diverter)

Finis disponibles / Available finishes

- CC: Chrome / Chrome
- CB: Chrome blanc / Chrome white
- CF: Chrome fumé / Smokey Chrome



RVA-9520-00-B



T56-9520-00-xx

STYLE × FONCTION

Description

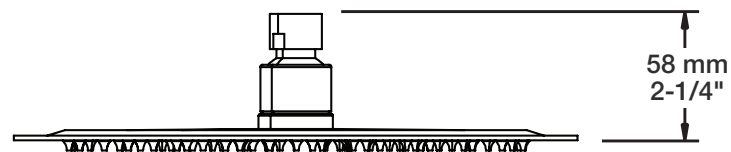
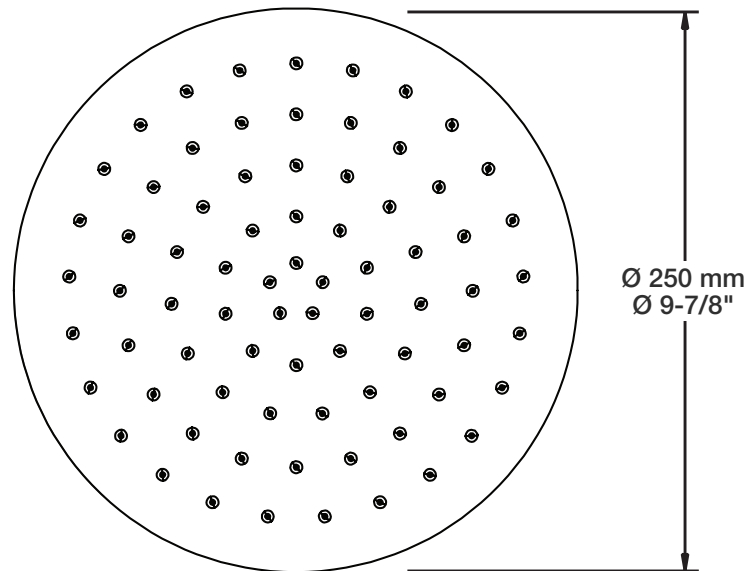
- Tête de douche carrée 10" anti-calcaire
- Tête mince en acier inoxydable poli
- Square 10" anti-limestone shower head
- Polished stainless steel thin shower head

Finis disponibles / Available finishes

- CC: Chrome / Chrome

Débit / Flow rate (pour option écologiques / for eco friendly options)

TET-1013-01-xx	TET-1013-01-xx-150	TET-1013-01-xx-175
- 7,6 l/min - 60 psi - 2.00 gpm - 60 psi	- 6,6 l/min - 60 psi - 1.75 gpm - 60 psi	- 5,7 l/min - 60 psi - 1.50 gpm - 60 psi



BARiL

Fiche Technique / Spec Sheet

BRA-1612-66-xx

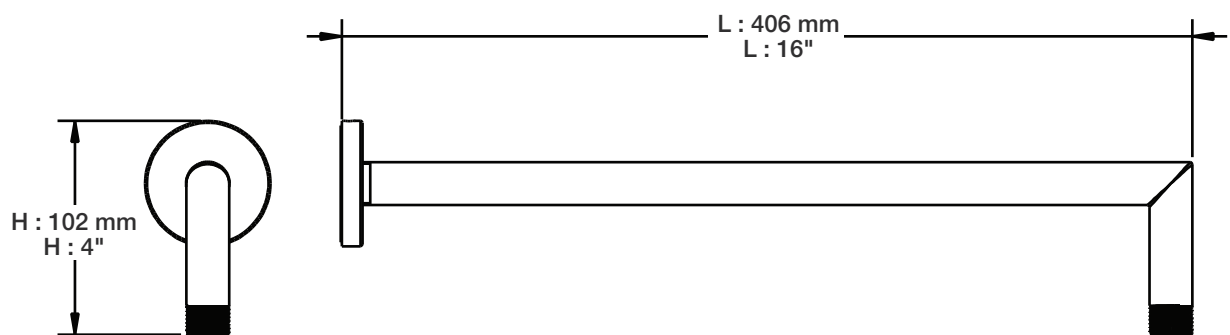
STYLE × FONCTION

Description

- Bras de douche 16" avec rosace
- 16" shower arm with flange

Finis disponibles / Available finishes

- CC: Chrome / *Chrome*
- NN: Nickel / *Nickel*
- GG: Or / *Gold*
- **: Fini spécial / *Special finish*



BARiL

Fiche Technique / Spec Sheet

DGL-4880-03-xx

STYLE × FONCTION

Description

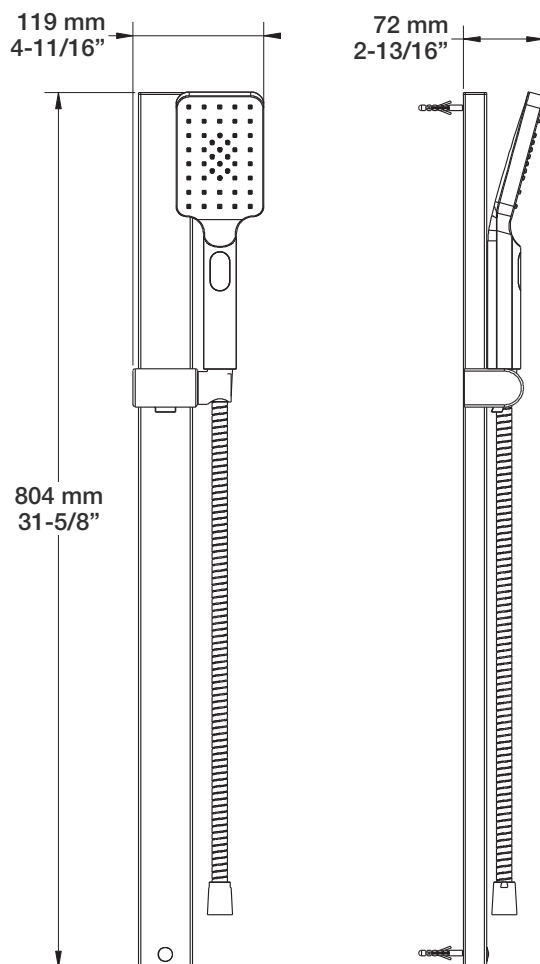
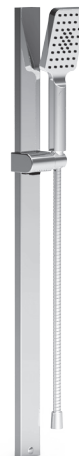
- Douche à glissière FLAT 3 jets
- Mécanisme 3 jets : pluie, brume et mélange des deux
- FLAT 3-spray sliding shower bar
- 3-spray mechanism: rain, mist and mix of the two

Finis disponibles / Available finishes

- CC: Chrome / Chrome
- NN: Nickel brossé / Brushed Nickel
- KK: Noir mat / Matte Black
- **: Fini spécial / Special finish
- GG: Or / Gold

Débit / Flow rate (pour option écologiques / for eco friendly options)

DGL-4880-03-xx	DGL-4880-03-xx-175	DGL-4880-03-xx-150
- 7,6 l/min - 60 psi - 2.0 gpm - 60 psi	- 6,6 l/min - 60 psi - 1.75 gpm - 60 psi	- 5,7 l/min - 60 psi - 1.5 gpm - 60 psi



BARiL

STYLE × FONCTION

Fiche Technique / Spec Sheet

RAC-9001-16-xx

Description

- Coude de raccordement en laiton 1/2"F
- 1/2"F brass elbow connector

Finis disponibles / Available finishes

- CC: Chrome / Chrome
- NN: Nickel / Nickel
- GG: Or / Gold
- **: Fini spécial / Special finish

