

BARIL

STYLE X FONCTION

Fiche Technique / Spec Sheet

PRO-3220-14-xx

PRR-3220-14-xx*

Description

- Ensemble complet de douche thermostatique
- Ensemble avec 2 accessoires
- *Complete thermostatic shower kit*
- *2 accessories kit*

Composantes incluses / Included components

- B14-9200-00-xx
- TET-0809-01-xx
- DGL-0084-03-xx
- B14-9550-00-xx
- BRA-1812-02-xx
- RAC-9001-13-xx

Finis disponibles / Available finishes

- CC: Chrome / *Chrome*
- KK: Noir mat / *Matte Black*
- **: Flni spécial / *Special finish*
- NN: Nickel brossé / *Brushed Nickel*
- GG: Or / *Gold*

* Avec raccord droit 6" du plafond / *With ceiling-mounted 6" straight pipe*



STYLE × FONCTION

Description

- Valve thermostatique 1/2"
- Peut facilement fournir pour 2 accessoires
- 1/2" *thermostatic valve*
- *Can easily supply for 2 accessories*

Débit / Flow rate

- 53 l/min - 60 psi
- 14 gpm - 60 psi

Cartouche / Cartridge

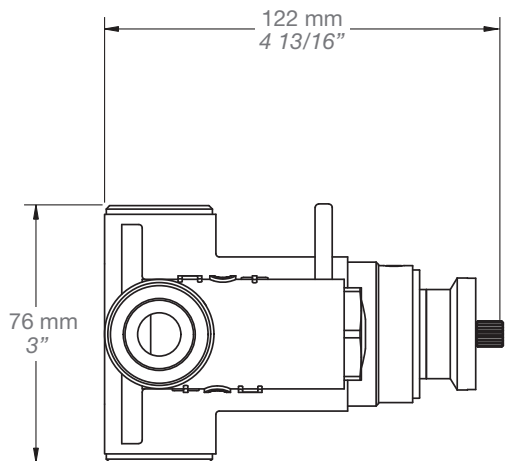
- CAR-2001-00

Finis disponibles / Available finishes

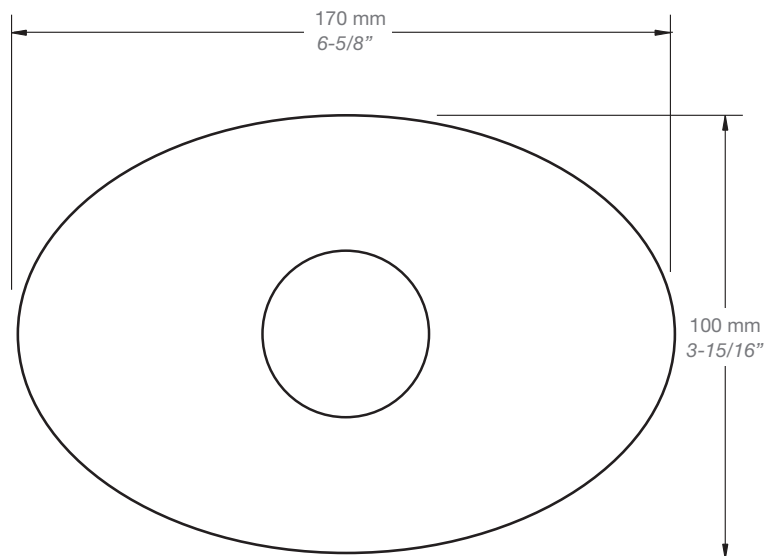
- CC: Chrome / *Chrome*
- NN: Nickel brossé / *Brushed Nickel*
- KK: Noir mat / *Matte Black*
- **: Fini spécial / *Special finish*
- GG: Or / *Gold*



Inclus / Included



RVA-2008-00-B



T14-9200-00-xx

BARiL

Fiche Technique / Spec Sheet

B14-9550-00-xx

STYLE × FONCTION

Description

- Dérivateur 2 voies avec arrêt
- Vous pouvez utiliser jusqu'à 2 accessoires à la fois
- 2-port diverter with stop
- Up to 2 accessories can be used at the same time

Débit / Flow rate

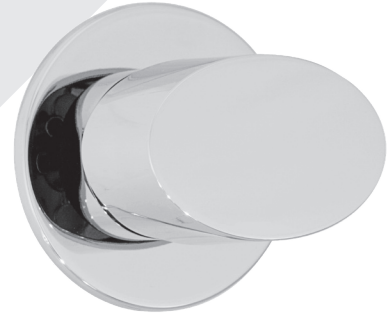
- | | |
|---------------------|----------------------|
| 1 sortie / 1 exit: | 2 sorties / 2 exits: |
| - 40 l/min - 60 psi | - 15 l/min - 60 psi |
| - 10.5 gpm - 60 psi | - 4 gpm - 60 psi |

Cartouche / Cartridge

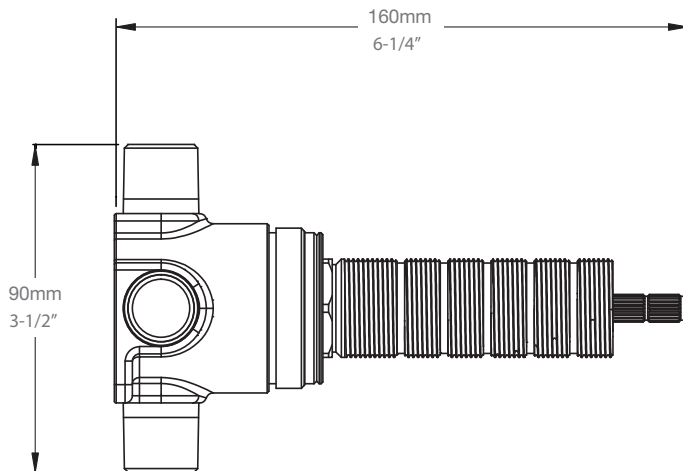
- CAR-9525-02

Finis disponibles / Available finishes

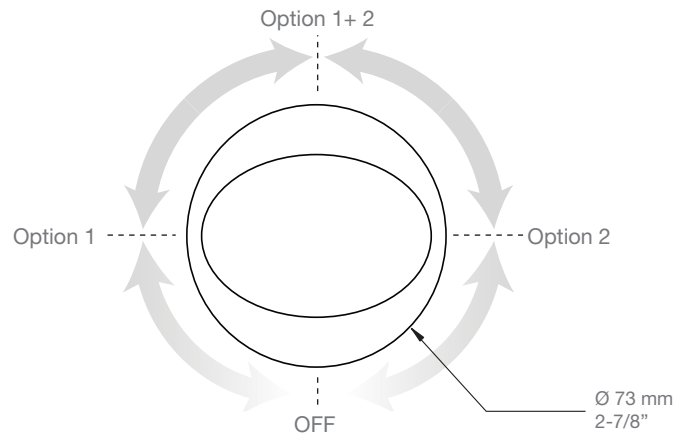
- | | |
|-------------------------------------|---|
| - CC: Chrome / <i>Chrome</i> | - NN: Nickel brossé / <i>Brushed Nickel</i> |
| - KK: Noir mat / <i>Matte Black</i> | - **: Fini spécial / <i>Special finish</i> |
| - GG: Or / <i>Gold</i> | |



Inclus / Included



DER-9525-02-B



T14-9550-00-xx

BARiL

Fiche Technique / Spec Sheet

TET-0809-01-xx

STYLE × FONCTION

Description

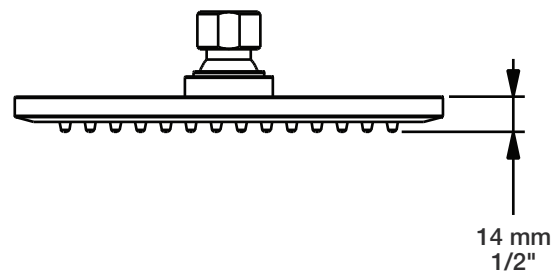
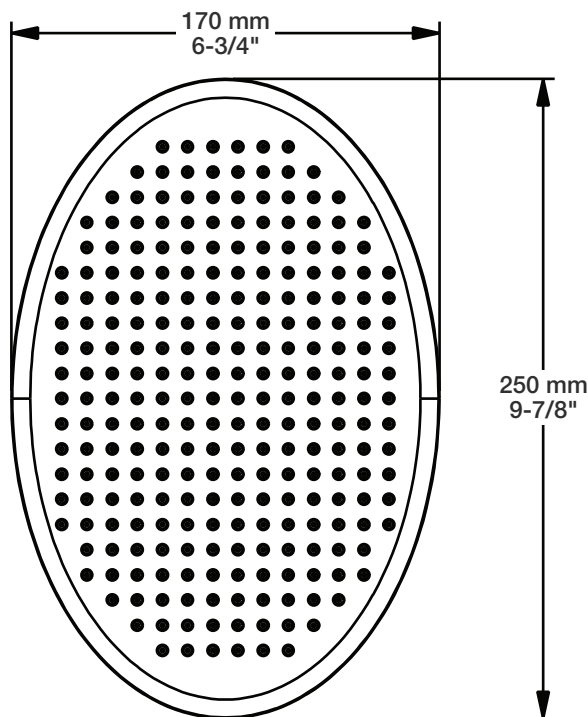
- Tête de douche ovale 8" anti-calcaire en laiton
- Brass oval 8" anti-limestone shower head

Finis disponibles / Available finishes

- CC: Chrome / Chrome
- NN: Nickel brossé / Brushed Nickel
- KK: Noir mat / Matte black
- **: Fini spécial / Special finish
- GG: Or / Gold

Débit / Flow rate (pour option écologiques / for eco friendly options)

TET-0809-01-xx	TET-0809-01-xx-175	TET-0809-01-xx-150
- 7,6 l/min - 80 psi	- 6,6 l/min - 80 psi	- 5,7 l/min - 80 psi
- 2.0 gpm - 80 psi	- 1.75 gpm - 80 psi	- 1.5 gpm - 80 psi



BARiL

STYLE × FONCTION

Fiche Technique / Spec Sheet

BRA-1812-02-xx

Description

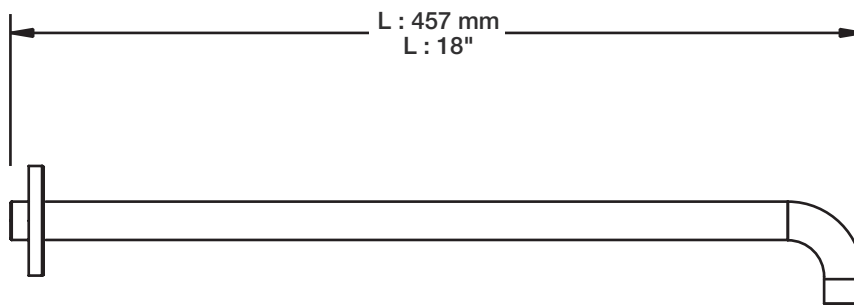
- Bras de douche 18" avec rosace
- 18" shower arm with flange

Finis disponibles / Available finishes

- CC: Chrome / *Chrome*
- NN: Nickel brossé / *Brushed Nickel*
- KK: Noir mat / *Matte Black*
- GG: Or / *Gold*
- **: Fini spécial / *Special finish*



H : 60 mm
H : 2-3/8"



BARiL

Fiche Technique / Spec Sheet

DGL-0084-03-xx

STYLE × FONCTION

Description

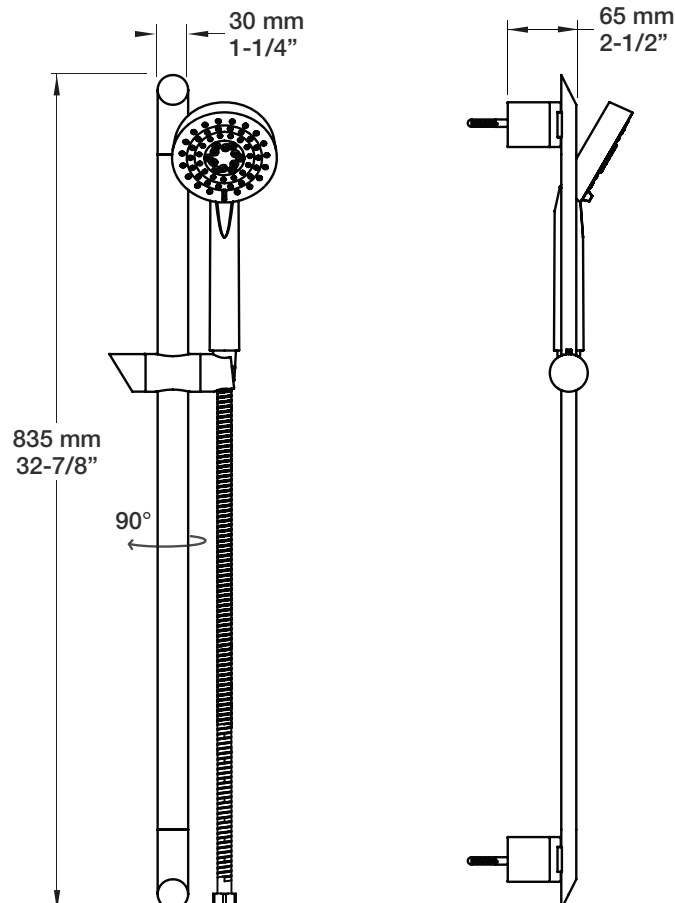
- Douche à glissière Oval 3 jets
- Mécanisme 3 jets : pluie, massage et mélange des deux
- *Oval 3-spray sliding shower bar*
- *3-spray mechanism: rain, massage and mix of the two*

Finis disponibles / Available finishes

- CC: Chrome / *Chrome*
- NN: Nickel brossé / *Brushed Nickel*
- KK: Noir mat / *Matte Black*
- **: Fini spécial / *Special finish*
- GG: Or / *Gold*

Débit / Flow rate (pour option écologiques / for eco friendly options)

DGL-0084-03-xx	DGL-0084-03-xx-175	DGL-0084-03-xx-150
- 7,6 l/min - 80 psi	- 6,6 l/min - 80 psi	- 5,7 l/min - 80 psi
- 2.0 gpm - 80 psi	- 1.75 gpm - 80 psi	- 1.5 gpm - 80 psi



STYLE × FONCTION

Description

- Coude de raccordement en laiton 1/2" F
- 1/2" F brass elbow connector

Finis disponibles / Available finishes

- CC: Chrome / Chrome
- NN: Nickel / Nickel
- GG: Or / Gold
- **: Fini spécial / Special finish

