

# BARiL

Fiche Technique / Spec Sheet

B66-9190-00-xx

STYLE × FONCTION

## Description

- Valve de douche pression équilibrée avec dérivateur 3 voies
- Valve à contrôle de débit
- Vous pouvez utiliser jusqu'à 2 accessoires à la fois
- *Pressure balanced shower control valve with 3-way diverter*
- *Volume control valve*
- *Up to 2 accessories can be used at the same time*

## Débit / Flow rate

- |                     |                      |
|---------------------|----------------------|
| 1 sortie / 1 exit:  | 2 sorties / 2 exits: |
| - 19 l/min - 60 psi | - 10 l/min - 60 psi  |
| - 5 gpm - 60 psi    | - 2.6 gpm - 60 psi   |

## Cartouche / Cartridge

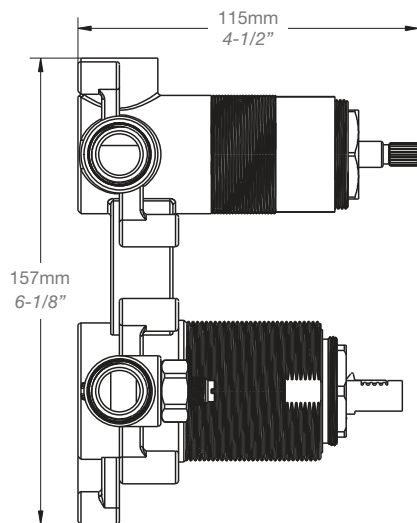
- |                 |                        |
|-----------------|------------------------|
| Débit / Volume: | Dérivateur / Diverter: |
| - CAR-1020-40   | - CAR-9220-02          |

## Finis disponibles / Available finishes

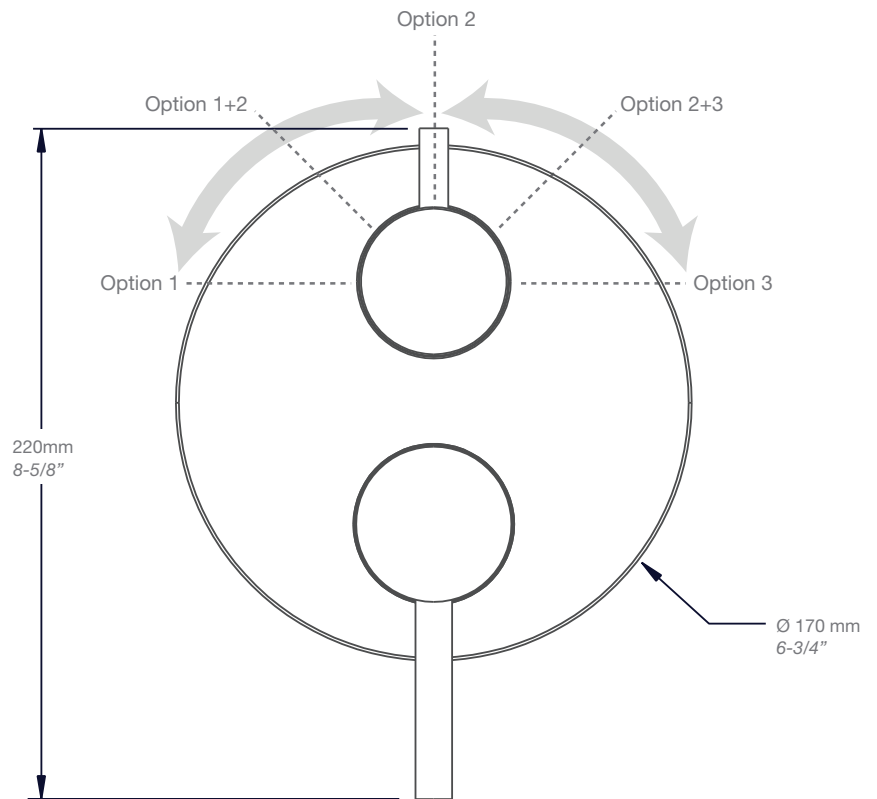
- |                                     |   |
|-------------------------------------|---|
| - CC: Chrome / <i>Chrome</i>        | - NN: Nickel brossé / <i>Brushed Nickel</i> |
| - KK: Noir mat / <i>Matte Black</i> | - **: Fini spécial / <i>Special finish</i>  |
| - GG: Or / <i>Gold</i>              |   |



## Inclus / Included



RVA-9190-00-B



T66-9190-00-xx