

BARiL

Fiche Technique / Spec Sheet

B51-9530-00-xx-NS

STYLE × FONCTION

Description

- Valve de douche thermostatique pression équilibrée avec dérivateur 3 voies
- 1 accessoire fonctionne à la fois
- *Thermostatic pressure balanced shower control valve with 3-way diverter*
- *1 accessory works at a time*

Débit / Flow rate

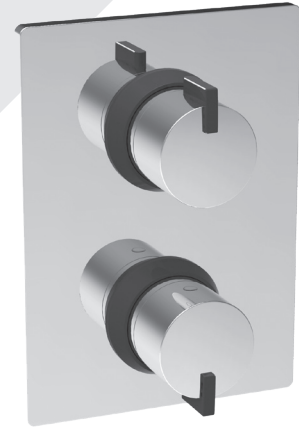
- 32 l/min - 60 psi
- 8.5 gpm - 60 psi

Cartouche / Cartridge

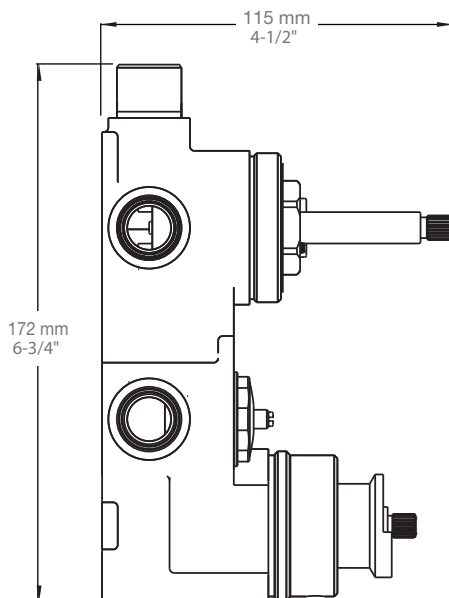
- Cartouche TP / TP cartridge: Cartouche dérivatrice / Diverter cartridge:
- CAR-2661-00
 - CAR-9530-03-NS

Finis disponibles / Available finishes

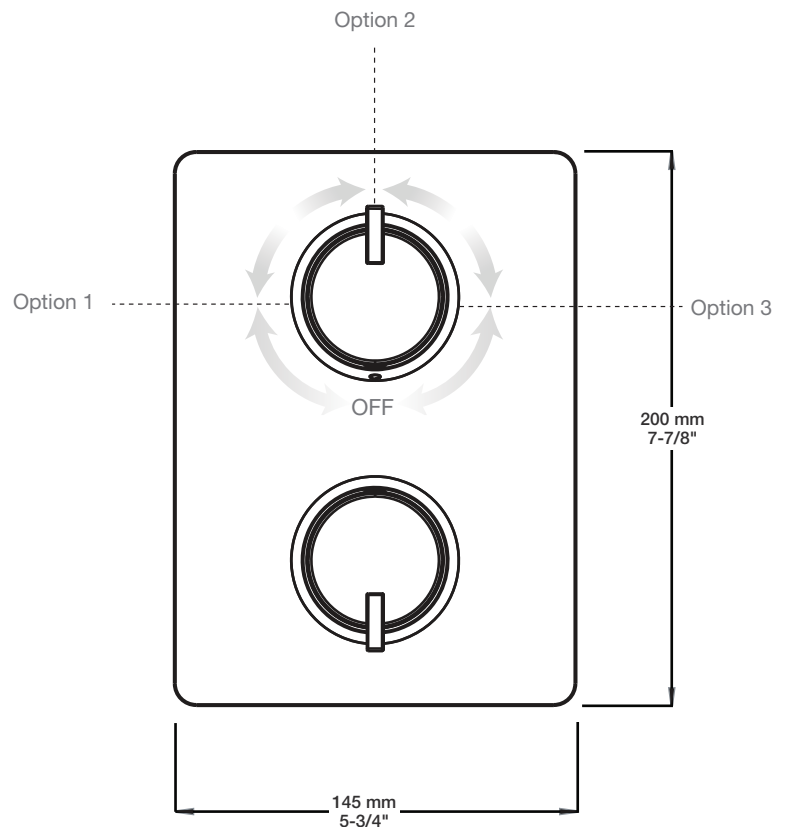
- CC: Chrome / *Chrome*
- CF: Chrome fumé / *Smokey Chrome*



Inclus / Included



RVA-9530-00-NS-B



T51-9530-00-xx