

BARiL

Fiche Technique / Spec Sheet

B19-9641-00-xx

STYLE × FONCTION

Description

- Valve d'arrêt 3/4"
- Valve à contrôle de débit
- 3/4" shut-off valve
- Volume control valve

Débit / Flow rate

- 42 l/min - 60 psi
- 11.1 gpm - 60 psi

Cartouche / Cartridge

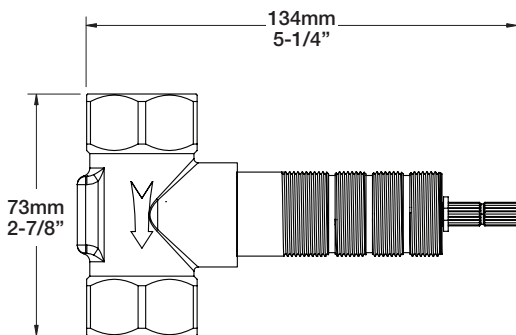
- CAR-2719-34

Finis disponibles / Available finishes

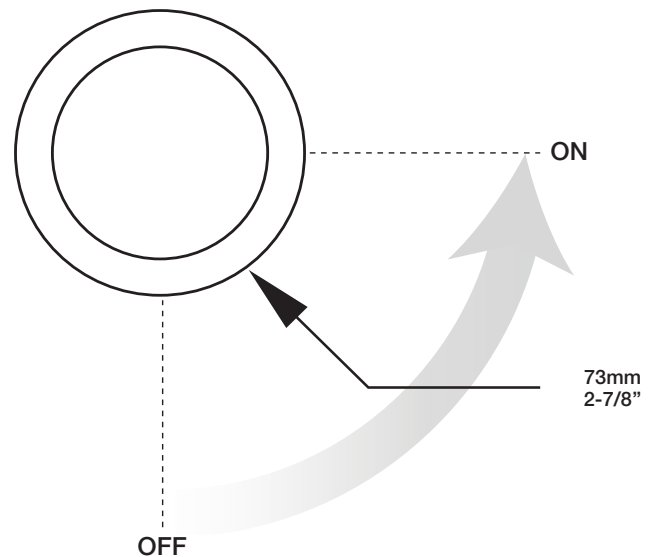
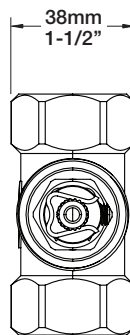
- CC: Chrome / *Chrome*
- NN: Nickel brossé / *Brushed Nickel*
- KK: Noir mat / *Matte Black*
- **: Fini spécial / *Special finish*
- GG: Or / *Gold*



Inclus / Included



RVA-2719-34-B



T19-9641-00-xx