

BARIL

STYLE X FONCTION

Fiche Technique / Spec Sheet

B14-9400-00-xx

Description

- Valve thermostatique 3/4" complète
- Nécessite des valves d'arrêt ou un dérivateur séparés
- Plaque mince en acier inoxydable massif
- Peut facilement fournir pour 3 accessoires
- Complete 3/4" thermostatic valve
- Separate shut-offs or diverter required to operate system
- Thin plate made of solid stainless steel
- Can easily supply for 3 accessories

Débit / Flow rate

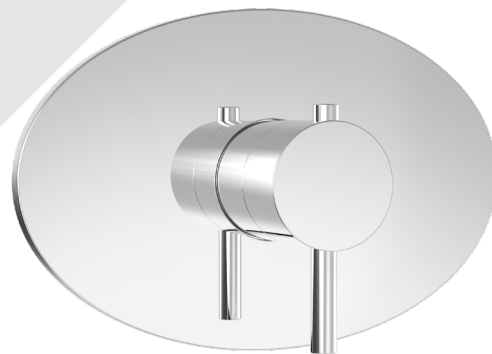
- 70 l/min - 60 psi
- 18.5 gpm - 60 psi

Cartouche / Cartridge

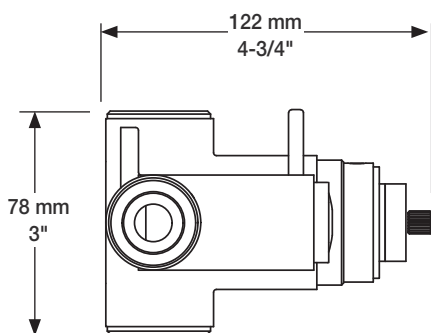
- CAR-3400-00

Finis disponibles / Available finishes

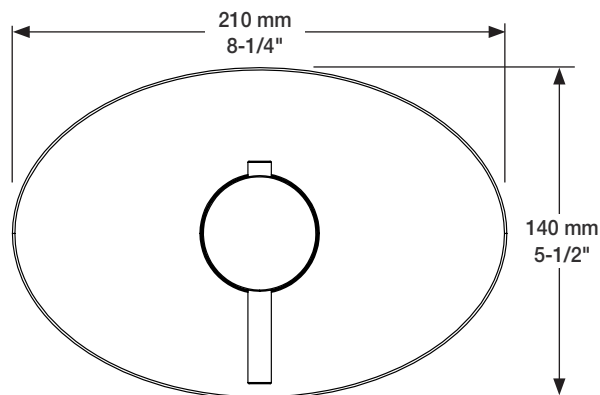
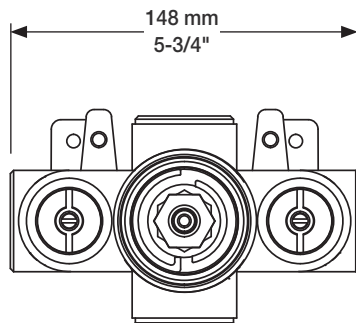
- CC: Chrome / Chrome
- NN: Nickel brossé / Brushed Nickel
- KK: Noir mat / Matte Black
- **: Fini spécial / Special finish
- GG: Or / Gold



Inclus / Included



RVA-3400-02-B



T14-9400-00-xx