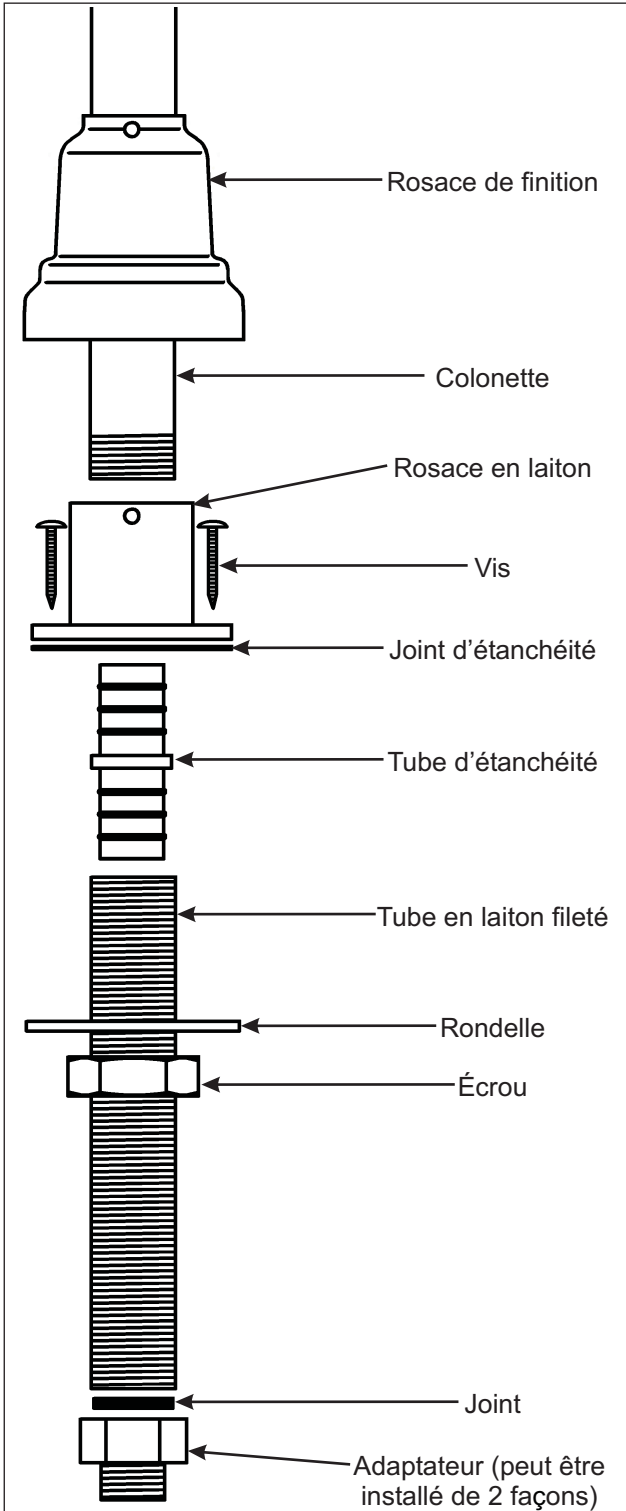


Instructions d'installation

Colonettes de 30 1/4"

(English on reverse side)

Important: Veuillez vous informer des différentes règles du Code canadien de plomberie et des exigences de votre localité avant l'installation.



Étape 1. Dévisser la vis Allen de la rosace de finition. Faire glisser la rosace de finition sur la colonne.

Étape 2. Visser à la main la colonne dans la rosace de laiton jusqu'au bout sans serrer.

Étape 3. Serrer la vis Allen de la rosace en laiton avec l'outil fourni.

Étape 4. Appliquer un peu de graisse pour plomberie sur les joints torique du tube d'étanchéité et glisser dans le tube en laiton fileté du côté lisse. Des joints toriques supplémentaires sont fournis au cas où ceux pré installés seraient endommagés lors de l'installation.

Étape 5. Visser à la main le tube en laiton fileté avec le tube d'étanchéité sous la rosace de laiton jusqu'au bout.

Étape 6. Glisser le joint d'étanchéité en caoutchouc sous la rosace en laiton.

Étape 7. Passer le tube en laiton fileté dans le trou du plancher (1") et fixer la rosace en laiton au plancher avec les vis incluses.

Étape 8. Sous le plancher, installer la rondelle et l'écrou de fixation et serrer.

Étape 9. Raccorder l'alimentation d'eau. Un adaptateur est fourni pour vous offrir différents choix de raccord. Utilisez le ruban d'étanchéité fourni au besoin.

Étape 10. Fixer la vis Allen de la rosace de finition avec l'outil fourni.

Note : Après l'étape 9, vous pouvez dévisser les colonnes pour les ajuster au robinet ou les enlever complètement afin de ne pas les endommager durant les travaux. Ceux-ci n'ont pas besoin d'être serré de façon excessive. Le tube d'étanchéité offrira un joint parfait.

**LIGNE D'AIDE: 1-800-463-3871
DU LUNDI AU VENDREDI
DE 8h30 à 16h30**

ou

FAX: 1-877-693-3005

A01

ICOL-3004.01

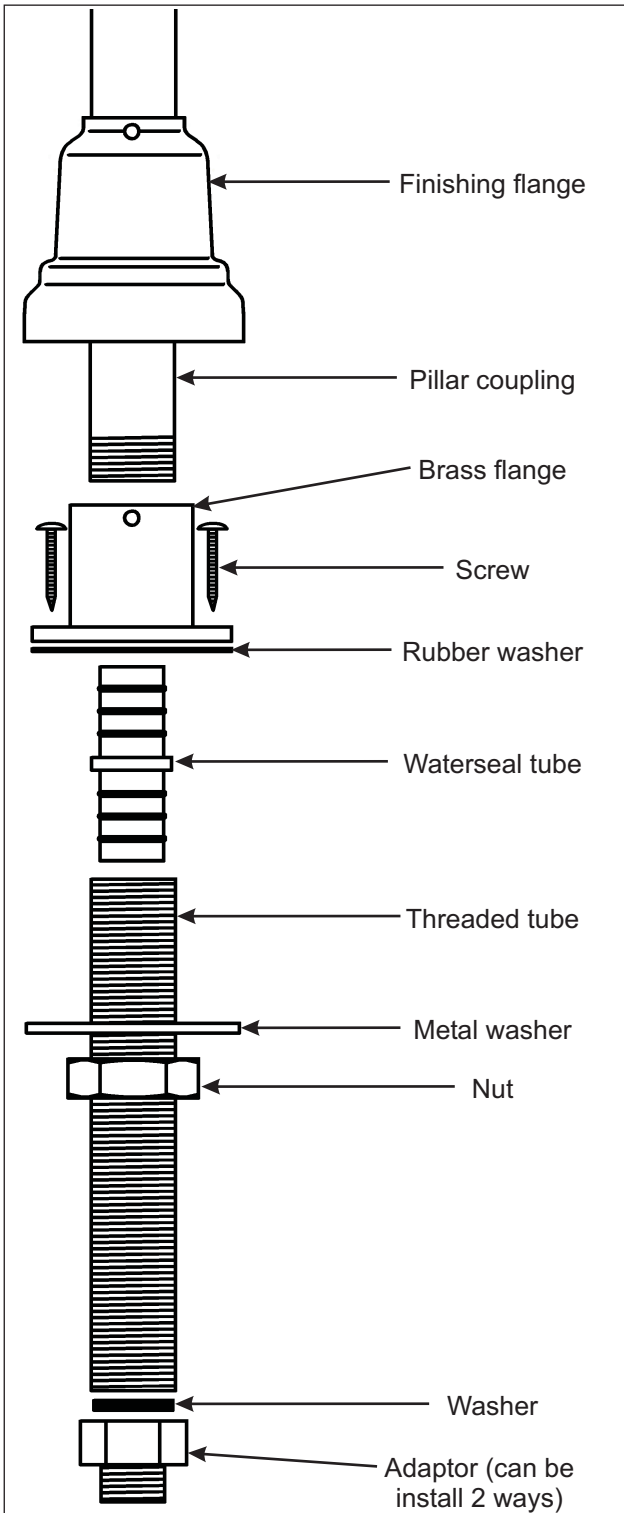
06/07

Installation instructions

30 1/4" pillar couplings

(Français au verso)

Important: Take note of the different standards and rules your local and municipal plumbing codes have in effect before installing.



Step 1. Loosen the Allen screw from the finishing flange. Slide the finishing flange on the pillar coupling.

Step 2. Screw by hand the pillar coupling in the brass flange until stop without over tightening.

Step 3. Tighten the Allen screw of the brass flange with the supplied tool.

Step 4. Apply a thin coat of grease for plumbing on O-rings of the waterseal tube and slide in the brass threaded tube (flat inside wall side of tube). Extra O-rings are supplied in case original ones are damaged during installation.

Step 5. Screw by hand the brass threaded tube with the waterseal tube under the brass flange until stop.

Step 6. Slide the rubber washer under the brass flange.

Step 7. Slide the brass threaded tube in the floor hole (1") and secure the brass flange to the floor with the supplied screws.

Step 8. From under the floor, install a metal washer and a nut and tighten.

Step 9. Connect the water supply lines. An adaptor is included to give you a wider choice of connections. Use the supplied sealant tape if needed.

Step 10. Secure the Allen screw of the finishing flange with the supplied tool.

Note: After step 9, you can unscrew the pillar couplings to adjust to the faucet or remove them completely to not damage them during construction work. The pillar couplings do not need to be tightened. The waterseal tube offers a perfect leak-proof joint.

**HELP LINE: 1-800-463-3871
MONDAY TO FRIDAY
8:30 A.M. TO 4:30 P.M. E.S.T.
or
FAX: 1-877-693-3005**

A01

ICOL-3004.01

06/07