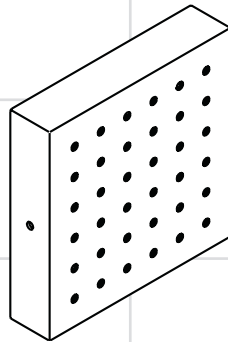


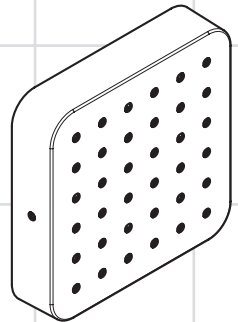
# AXOR<sup>®</sup>

hansgrohe

- EN** Installation / User Instructions / Warranty
- FR** Instructions de montage / Mode d'emploi / Garantie
- ES** Instrucciones de montaje / Manejo / Garantía



**Starck**  
28491xx1



**Citterio E**  
36822001

## Technical Information

Recommended water pressure	15 - 75 PSI
Max. water pressure	145 PSI
Recommended hot water temp.	120° - 140° F*
Max. hot water temp	176° F*
Flow rate	1.5 GPM

\* Please know and follow all applicable local plumbing codes when setting the temperature on the water heater.

## Installation Considerations

- For best results, Hansgrohe recommends that this unit be installed by a licensed, professional plumber.
- Please read over these instructions thoroughly before beginning installation. Make sure that you have all tools and supplies needed to complete the installation.
- Three different installations are possible for this unit: installation with rough 28486181, installation with ceiling mounting plate 28470181, or free installation.  
**Be sure that you know in advance which installation you will perform.**
- To prevent scald injury, the maximum output temperature of the shower valve must be no higher than 120°F. In Massachusetts, the maximum output temperature can be no higher than 112° F.
- This showerhead is for use with automatic compensating valves rated at 1.1 GPM (2.4 L/min) or less.
- Keep this booklet and the receipt (or other proof of date and place of purchase) for this product in a safe place. The receipt is required should it be necessary to request warranty parts.

## Données techniques

Pression d'eau recommandée	15 - 75 PSI
Pression d'eau maximum	145 PSI
Température recommandée d'eau chaude	120° - 140° F*
Température maximum d'eau chaude	176° F*
Capacité nominale	1.5 GPM

\* Vous devez connaître et respecter tous les codes de plomberie locaux applicables pour le réglage de la température du chauffe-eau.

## À prendre en considération pour l'installation

- Pour de meilleurs résultats, Hansgrohe recommande que ce produit soit installé par un plombier professionnel licencié.
- Veuillez lire attentivement ces instructions avant de procéder à l'installation. Assurez-vous de disposer de tous les outils et du matériel nécessaires pour l'installation.
- Trois installations différentes sont possibles pour ce produit : installation avec pièce intérieure 28486181, installation avec plaque de montage au plafond 28470181 ou installation libre. **Assurez-vous de choisir à l'avance votre méthode d'installation.**
- Pour empêcher des blessures par ébouillement, la température de sortie maximale du robinet de douche ne doit pas excéder 120°F. Au Massachusetts, la température de sortie maximale du robinet de douche ne doit pas excéder 112°F.
- Cette pomme de douche doit être utilisée avec une soupape qui compense automatiquement, et est évalué à 1.1 GPM (2.4 L/min) ou moins.
- Conservez ce livret et le reçu (ou une autre preuve sur laquelle figurent la date et l'endroit de l'achat) pour ce produit dans un endroit sûr. Le reçu est requis si vous commandez des pièces sous garantie.

## Datos técnicos

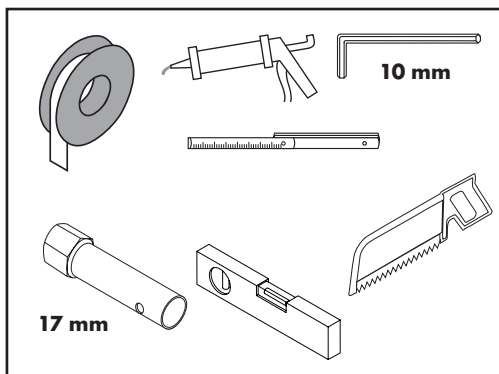
Presión recomendada en servicio	15 - 75 PSI
Presión en servicio max.	145 PSI
Temperatura recomendada del agua caliente	120° - 140° F*
Temperatura del agua caliente max.	176° F*
Caudal máximo	1.5 GPM

\* Debe conocer y cumplir todos los códigos locales aplicables para ajustar la temperatura del calentador de agua.

## Consideraciones para la instalación

- Para obtener mejores resultados, la instalación debe estar a cargo de un plomero profesional matriculado.
- Antes de comenzar la instalación, lea estas instrucciones detenidamente. Asegúrese de tener las herramientas y los insumos necesarios para completar la instalación.
- Esta unidad puede instalarse de tres maneras diferentes: instalación con pieza interior 28486181, instalación con placa de montaje en cielo raso 28470181, o instalación libre. **Asegúrese de saber con anticipación qué tipo de instalación es la que debe realizar.**
- Para evitar escaldaduras, la máxima temperatura de salida de la válvula de la ducha no debe exceder los 120°F. En Massachusetts, la máxima temperatura de salida de la válvula de la ducha no debe exceder los 112°F.
- Esta ducha cabezal debe ser utilizada con una válvula que compensa automáticamente, y es valorado en 1.1 GPM (2.4 L/min) o menos.
- Mantenga este folleto y el recibo (u otro comprobante del lugar y fecha de compra) de este producto en lugar seguro. El recibo se requiere en caso de ser necesario solicitar piezas bajo garantía.

## Tools Required / Outils Utiles / Herramientas Útiles



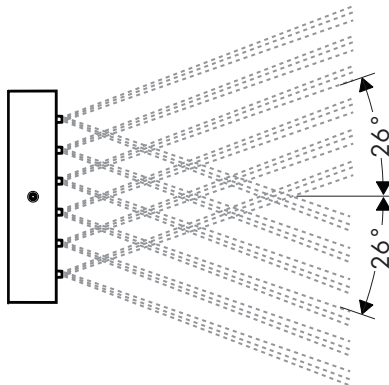
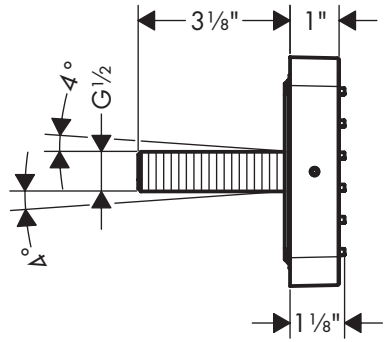
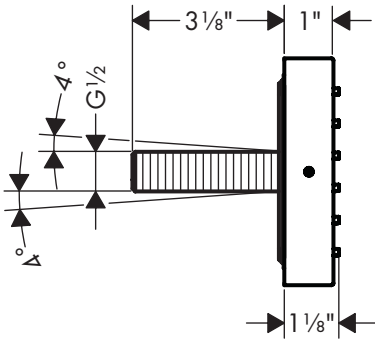
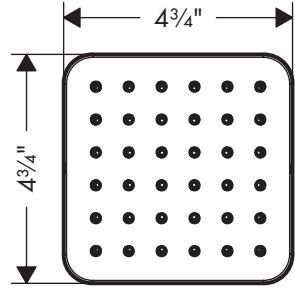
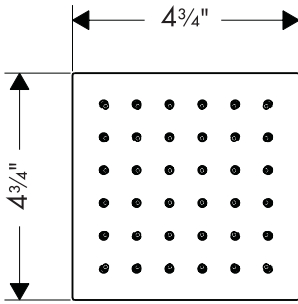
Installation with rough 28486181 .....	Page 5
Installation with ceiling mounting plate 28470181 .....	Page 11
Free installation .....	Page 16

Installation avec pièce intérieure 28486181 ....	Page 5
Installation avec plaque de montage au plafond 28470181 .....	Page 11
Installation libre .....	Page 16

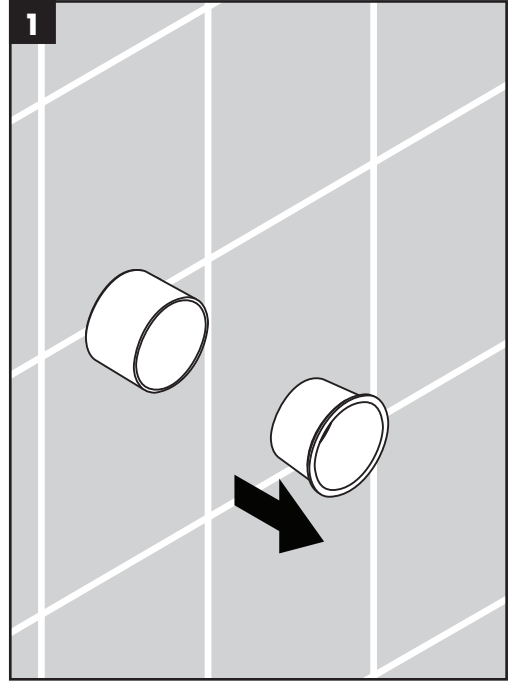
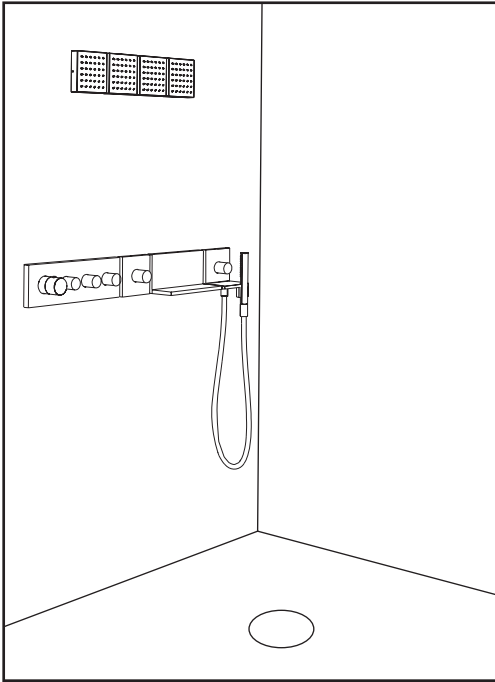
Instalación con pieza interior 28486181 .....	Página 5
Instalación con placa de montaje en cielo raso 28470181 .....	Página 11
Instalación libre .....	Página 16

**Starck**  
28491xx1

**Citterio E**  
36822001



**Installation with rough 28486181 / Installation avec pièce intérieure 28486181 /  
Instalación con pieza interior 28486181**



**English**

During rough-in, install 1 #28486181 rough for each bodyspray.

Install the finished wall surface.

If the outside surface of the finished wall falls beyond the "max" marking on the plaster shield, order one extension #95413000 for each bodyspray from your dealer.

Remove the cover from the plaster shield.

**Français**

Lors de l'utilisation de la pièce intérieure, installez 1 pièce n° 28486181 pour chaque jet de corps.

Installez la surface de mur fini.

Si la surface extérieure du mur fini s'étend au-delà de la marque « max » du protecteur, commandez une rallonge n° 95413000 pour chaque jet de corps auprès de votre détaillant.

Retirez le couvercle du protecteur.

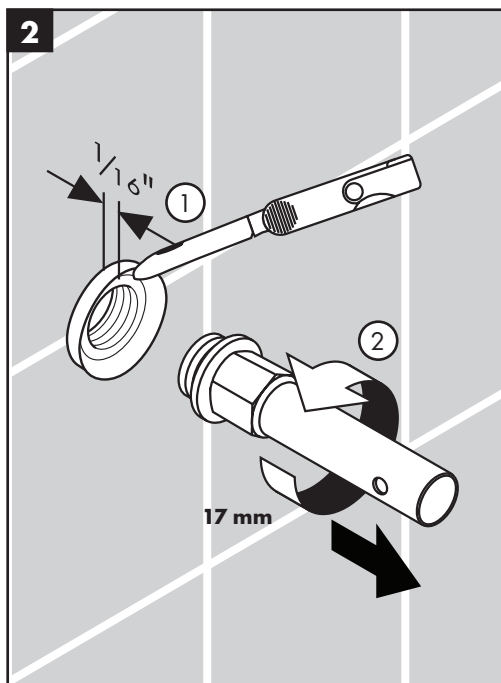
**Español**

Durante la instalación de la pieza interior, instale 1 pieza #28486181 para cada rociador corporal.

Instale la superficie de la pared terminada.

Si la superficie exterior de la pared terminada se extiende más allá de la marca de "máximo" del protector de yeso, solicite la extensión 95413000 para cada rociador corporal a su distribuidor.

Retire la tapa del protector de yeso.



## English

Cut the plaster shield so that it extends  $\frac{1}{16}$ " outside the surface of the finished wall.

Remove the plug.

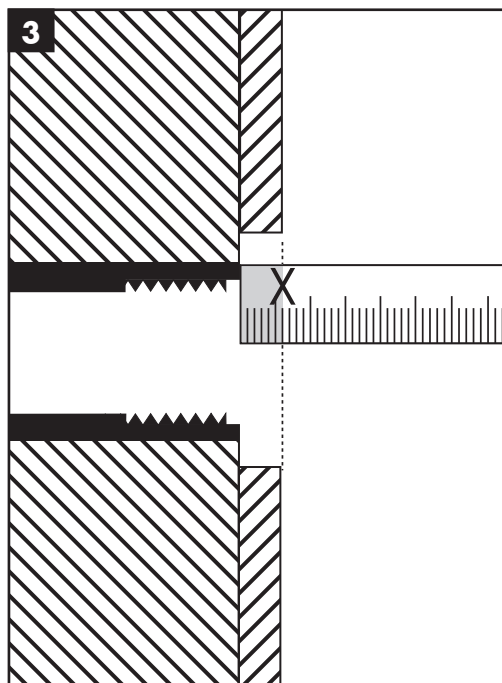
Measure the distance from the outside surface of the finished wall to the metal port on the rough ("X").

## Français

Coupez le protecteur de façon à ce qu'une partie de  $\frac{1}{16}$  po soit à l'extérieur de la surface du mur fini.

Retirez le bouchon.

Mesurez la distance séparant la surface extérieure du mur fini et le port métallique sur la pièce intérieure (« X »).

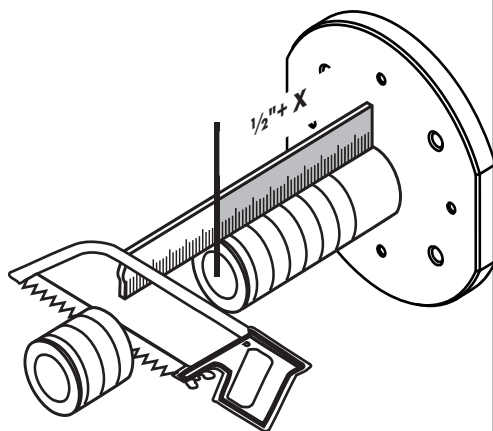


## Español

Corte el protector de yeso de modo que sobresalga  $\frac{1}{16}$ " de la superficie de la pared terminada.

Retire el tapón.

Mida la distancia desde la superficie exterior de la pared terminada hasta la boca de metal de la pieza interior ("X").

**4****English**

Mark the threaded nipple at a point  $\frac{1}{2}$ " + X from the back of the nipple assembly.

Cut the nipple at this point.

Seal the wall around the plaster shield using waterproof sealant.

**!** Failure to seal the wall may result in water damage.

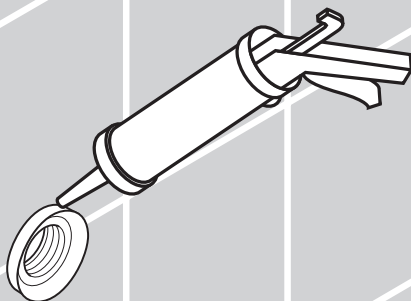
**Français**

Faites une marque sur le raccord fileté à  $\frac{1}{2}$  po + X à partir de l'arrière de l'assemblage de raccord.

Coupez le raccord sur cette marque.

Scellez le mur autour du protecteur à l'aide d'un agent d'étanchéité.

**!** Si le mur n'est pas scellé, l'eau pourrait éventuellement causer des dommages.

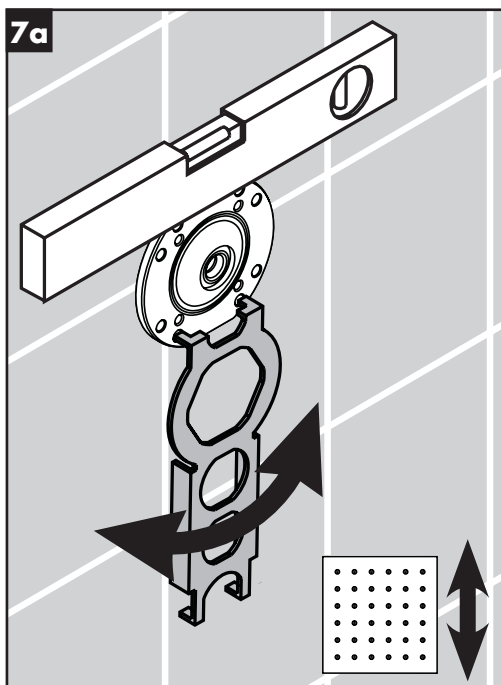
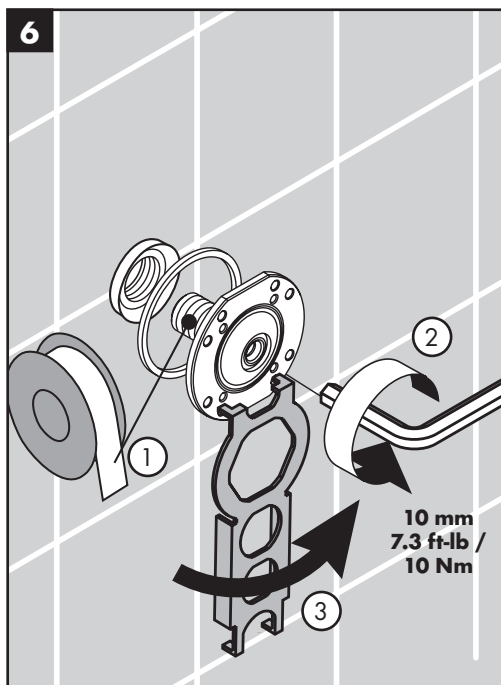
**5****Español**

Marque el niple con rosca en un punto de  $\frac{1}{2}$ " + X desde la parte posterior del niple.

Corte el niple en este punto.

Selle la pared alrededor del protector de yeso con un sellador impermeable.

**!** Si la pared no se sella, pueden producirse daños por acción del agua.



## English

Wrap the threads on the nipple using plumber's tape.

Install the nipple assembly using the service key (included) and a 10 mm Allen wrench (not included).

Use a level to make sure that the flat edges of the nipple flange are level.

Use the service key to reposition the flange if necessary.

If you wish to be able to tilt the spray up and down, the flat edges should be at the top and bottom.

## Français

Enveloppez les filets du raccord avec du ruban de plomberie.

Installez l'assemblage de raccord à l'aide de la clé de service (fournie) et d'une clé hexagonale de 10 mm (non fournie).

Utilisez un niveau pour vous assurer que les extrémités plates de la bride de raccord soient de niveau.

Utilisez la clé de service pour repositionner la bride, si nécessaire.

Si vous souhaitez pouvoir incliner le jet vers le haut et le bas, les extrémités plates doivent se trouver dans le haut et le bas.

## Español

Envuelva las roscas del niple con cinta de plomería.

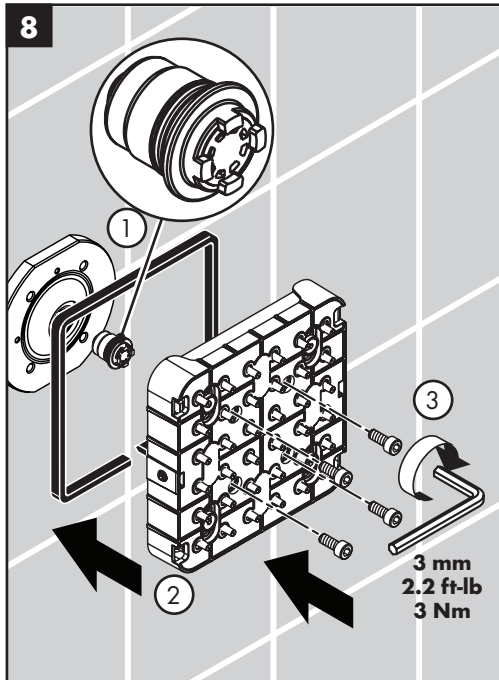
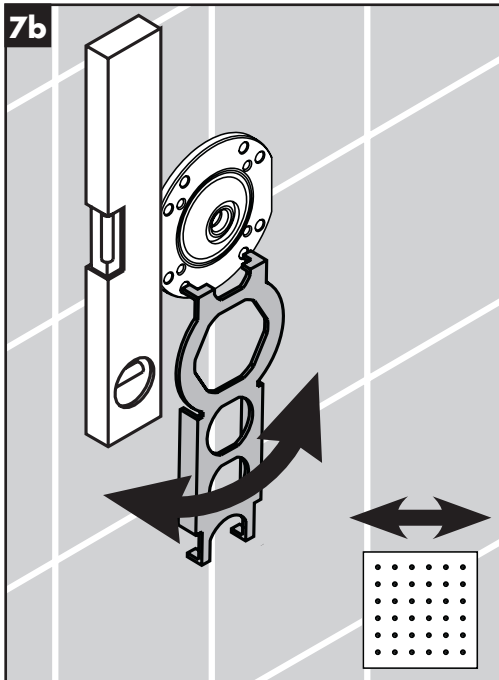
Instale el niple usando la llave de servicio (incluida) y una llave Allen de 10 mm (no incluida).

Use un nivel para asegurarse de que los bordes planos de la brida del niple estén nivelados.

Use la llave de servicio para reposicionar la brida, de ser necesario.

Si desea poder inclinar el rociador hacia arriba y hacia abajo, los bordes planos deben estar en la parte superior y en la parte inferior.





## English

If you wish to be able to tilt the spray from side to side, the flat edges should be at the sides.

Press the flow restrictor into place in the nipple assembly.

Install the spray body.

Tighten the four screws.

## Français

Si vous souhaitez pouvoir incliner le jet d'un côté vers l'autre, les extrémités plates doivent se trouver sur les côtés.

Appuyez sur le réducteur de débit pour le fixer en place.

Installez la plaque de jet.

Serrez les quatre vis.

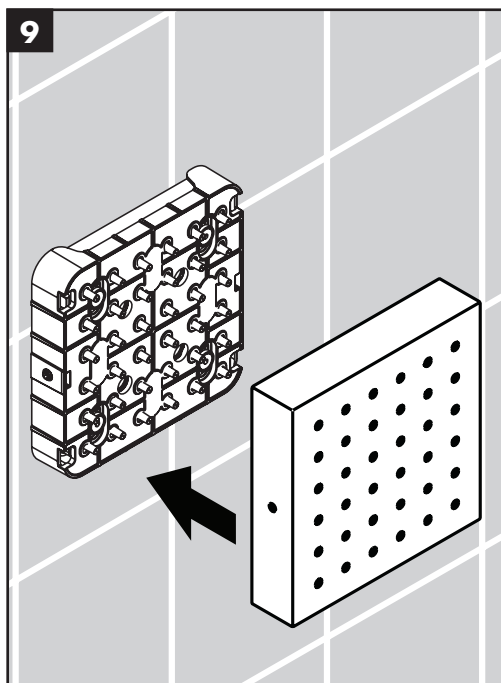
## Español

Si desea poder inclinar el rociador de lado a lado, los bordes planos deben estar a los costados.

Presione el restrictor de caudal en su sitio.

Instale el cuerpo del rociador.

Apriete los cuatro tornillos.



**English**

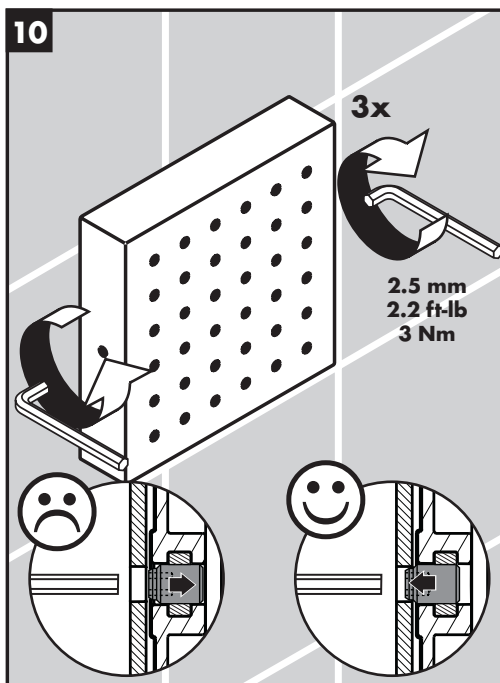
Install the cover.

Secure the cover to the spray body by backing the screws out 3 complete rotations.

**Français**

Installez le couvercle.

Fixez le couvercle à la plaque de jet en faisant sortir les vis de 3 rotations complètes.

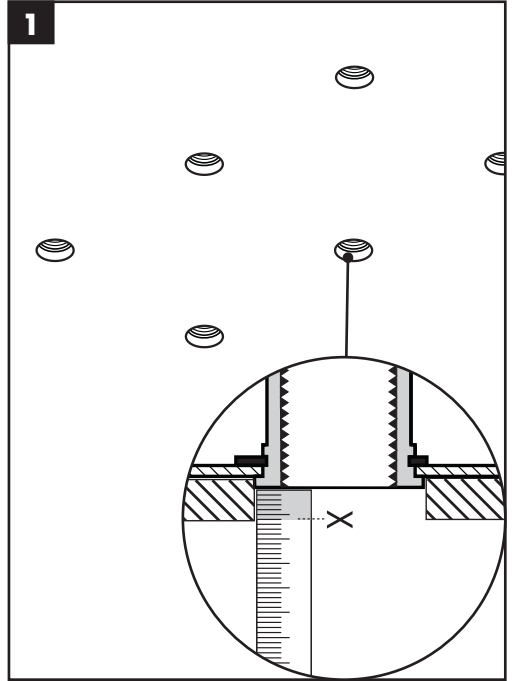
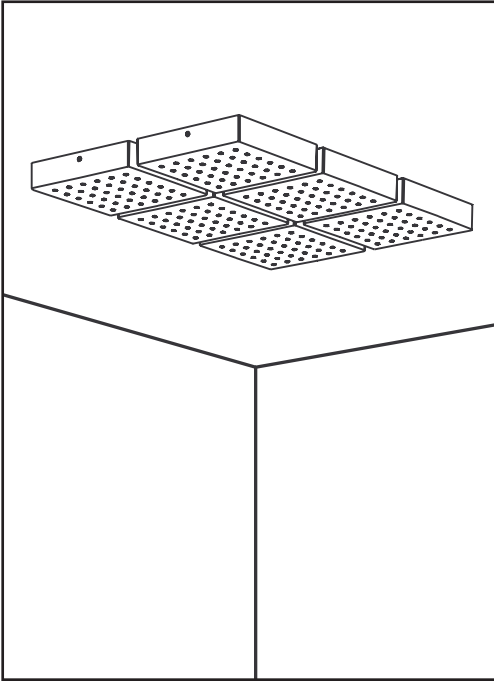


**Español**

Instale la tapa.

Asegure la tapa al cuerpo del rociador ajustando los tornillos con 3 rotaciones completas.

# Ceiling installation using 28470181 / Installation au plafond à l'aide de la pièce 28470181 / Instalación en cielo raso con 28470181



## English

During rough-in, install mounting plate 28470181 in the ceiling.

Install the finished ceiling material.

**Note:** If the ceiling material is sufficiently thick that the nipple on the bodyspray cannot connect securely to the mounting plate, order one extension #95413000 for each bodyspray from your dealer.

Measure the distance from the outside surface of the finished wall to the metal port on the rough ("X").

## Français

Lors de l'utilisation de la pièce intérieure, installez la plaque de montage 28470181 dans le plafond.

Installez les matériaux du plafond fini.

**Remarque :** Si l'épaisseur des matériaux du plafond empêche le raccord du jet de corps de se fixer solidement à la plaque de montage, commandez une rallonge n° 95413000 pour chaque jet de corps auprès de votre détaillant.

Mesurez la distance séparant la surface extérieure du mur fini et le port métallique sur la pièce intérieure (« X »).

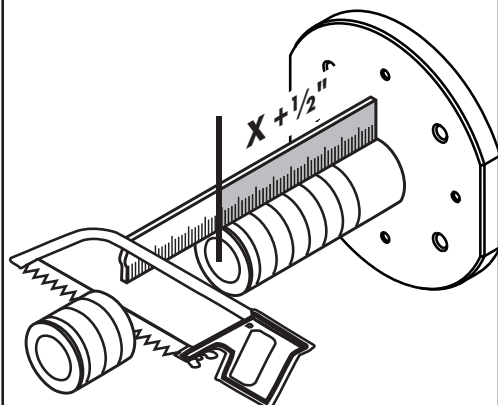
## Español

Durante la instalación de la pieza interior, instale la placa de montaje 28470181 en el cielo raso.

Instale el material del cielo raso acabado.

**Nota:** Si el material de cielo raso no es lo suficientemente grueso y no permite que el niple en el rociador corporal se conecte de forma segura a la placa de montaje, solicite la extensión 95413000 para cada rociador corporal a su distribuidor.

Mida la distancia desde la superficie exterior de la pared terminada hasta la boca de metal de la pieza interior ("X").

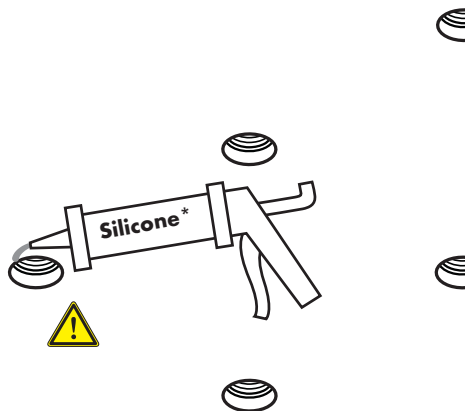
**2****English**

Mark the threaded nipple at a point  $\frac{1}{2}'' + X$  from the back of the nipple assembly.

Cut the nipple at this point.

Seal the ceiling using waterproof sealant.

**⚠ Failure to seal the ceiling may result in water damage.**

**3****Español**

Marque el niple con rosca en un punto de  $\frac{1}{2}'' + X$  desde la parte posterior del niple.

Corte el niple en este punto.

Selle el cielo raso con un sellador impermeable.

**⚠ Si el cielo raso no se sella, pueden producirse daños por acción del agua.**

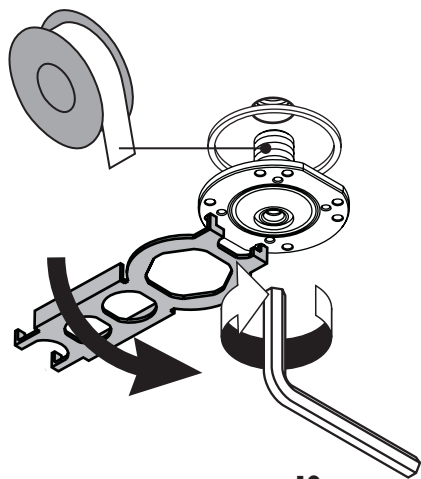
**Français**

Faites une marque sur le raccord fileté à  $\frac{1}{2}'' + X$  à partir de l'arrière de l'assemblage de raccord.

Coupez le raccord sur cette marque.

Scellez le plafond à l'aide d'un agent d'étanchéité.

**⚠ Si le plafond n'est pas scellé, l'eau pourrait éventuellement causer des dommages.**

**4**

**10 mm**  
**7.3 ft-lb**  
**10 Nm**

## English

Wrap the threads on the nipple using plumber's tape.

Install the nipple assembly using the service key (included) and a 10 mm Allen wrench (not included).

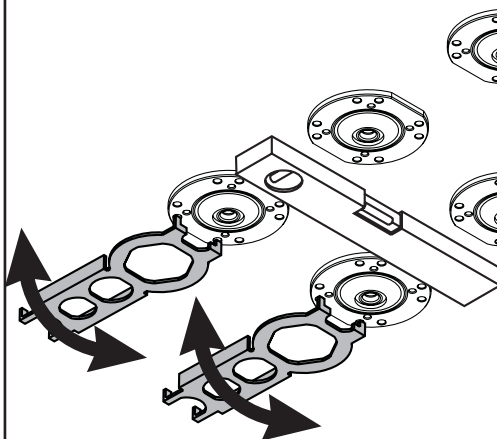
Use a level to make sure that the flat edges of the nipple flanges are level.

## Français

Enveloppez les filets du raccord avec du ruban du plomberie.

Installez l'assemblage de raccord à l'aide de la clé de service (fournie) et d'une clé hexagonale de 10 mm (non fournie).

Utilisez un niveau pour vous assurer que les extrémités plates des brides de raccord soient de niveau.

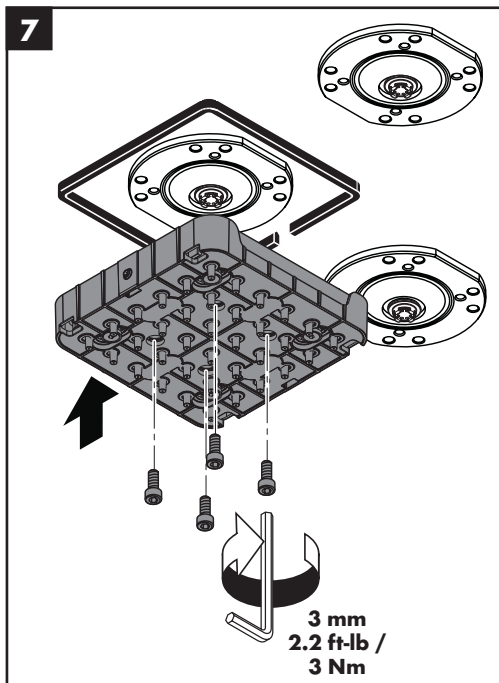
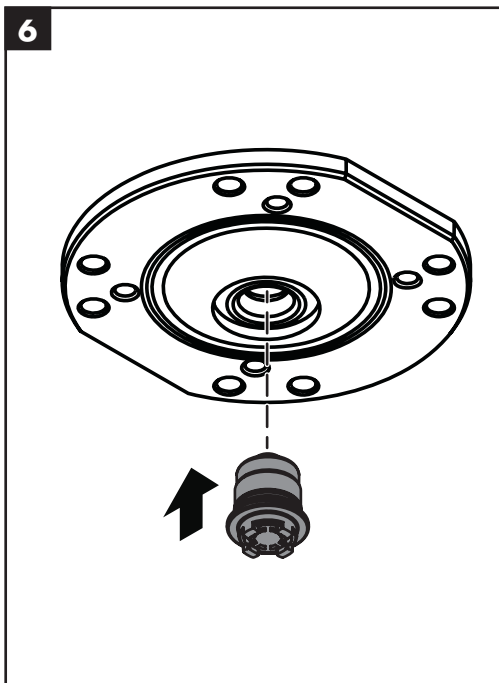
**5**

## Español

Envuelva las roscas del niple con cinta de plomería.

Instale el niple usando la llave de servicio (incluida) y una llave Allen de 10 mm (no incluida).

Use un nivel para asegurarse de que los bordes planos del niple estén nivelados.



**English**

Press the flow restrictor into place in the nipple assembly.

Install the spray body.

Tighten the screws.

**Français**

Appuyez sur le réducteur de débit pour le fixer en place.

Installez la plaque de jet.

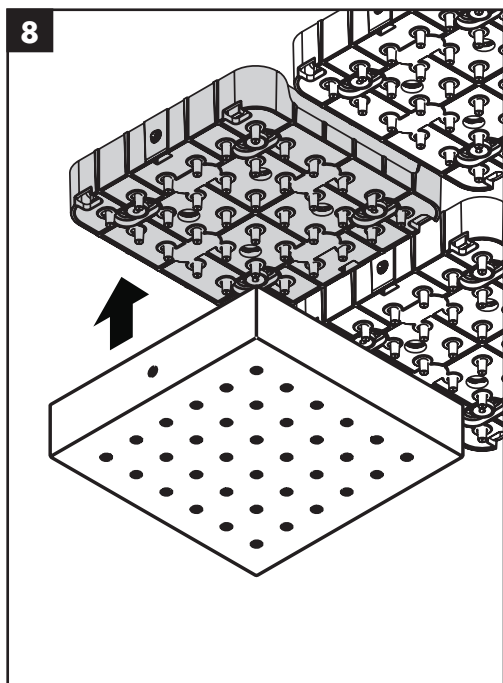
Serrez les quatre vis.

**Español**

Presione el restrictor de caudal en su sitio.

Instale el cuerpo del rociador.

Apriete los cuatro tornillos.



## English

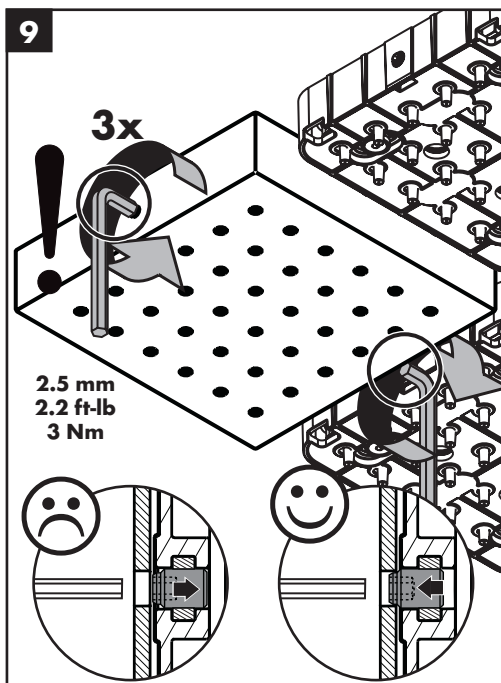
Install the cover.

Secure the cover to the spray body by backing the screws out 3 complete rotations.

## Français

Installez le couvercle.

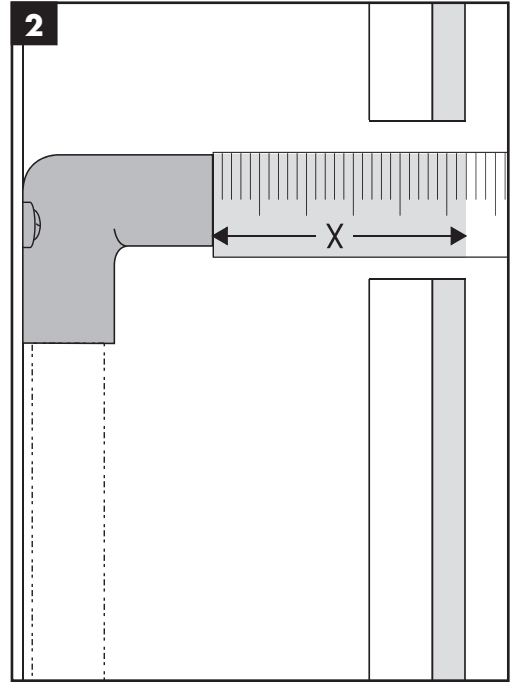
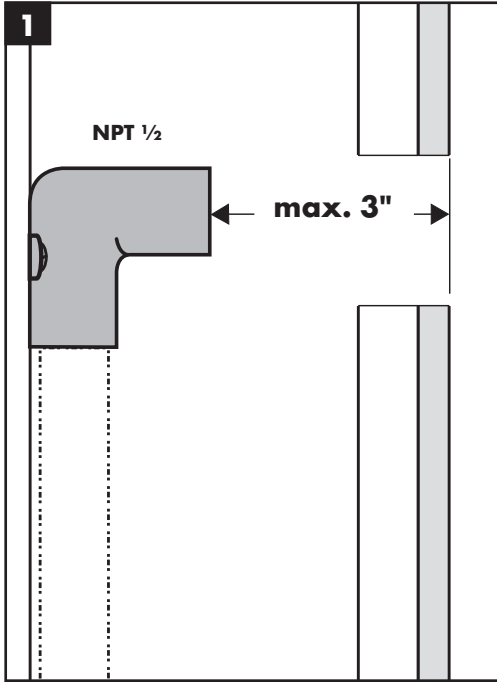
Fixez le couvercle à la plaque de jet en faisant sortir les vis de 3 rotations complètes.



## Español

Instale la tapa.

Asegure la tapa al cuerpo del rociador ajustando los tornillos con 3 rotaciones completas.



### English

During rough-in, install a properly anchored 1/2" drop-eared ell, recessed no more than 3" behind the surface of the finished wall.

Install the finished wall surface.

Measure the distance from the surface of the finished wall to the ell ("X").

### Français

Lors de l'utilisation de la pièce intérieure, installez un coude applique de 1/2 po correctement fixé, encastré pas plus de 3 po derrière la surface du mur fini.

Installez la surface de mur fini.

Mesurez la distance séparant la surface du mur fini et le coude applique (« X »).

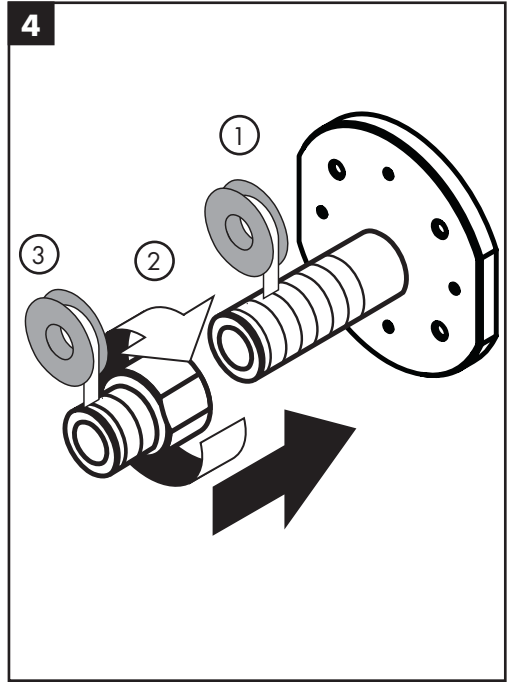
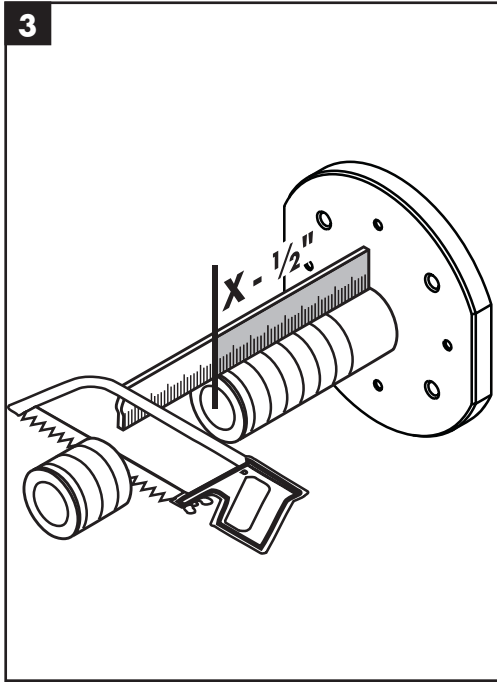
### Español

Durante la instalación de la pieza interior, instale un codo de 1/2" correctamente anclado no más de 3" detrás de la superficie de la pared terminada.

Instale la superficie de la pared terminada.

Mida la distancia desde la superficie de la pared terminada hasta el codo ("X").





### English

### Français

### Español

Subtract  $\frac{1}{2}$ " from this measurement.

Soustrayez  $\frac{1}{2}$  po de cette mesure.

Reste  $\frac{1}{2}$ " de esta medición.

Mark the threaded nipple at a point  $X - \frac{1}{2}$ " from the back of the nipple assembly.

Faites une marque sur le raccord fileté à  $X - \frac{1}{2}$  po à partir de l'arrière de l'assemblage de raccord.

Marque el niple con rosca en un punto de  $X - \frac{1}{2}$ " desde la parte posterior del niple.

Cut the nipple at this point.

Coupez le raccord sur cette marque.

Corte el niple en este punto.

Wrap the threads on the nipple using plumber's tape.

Enveloppez les filets du raccord avec du ruban du plomberie.

Envuelva las roscas del niple con cinta de plomería.

Install the adapter on the nipple.

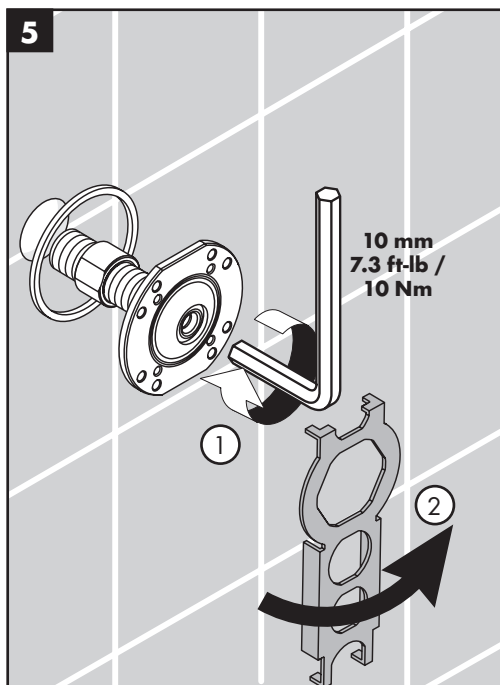
Installez l'adaptateur sur le raccord.

Instale el adaptador en el niple.

Wrap the threads on the adapter using plumber's tape.

Enveloppez les filets de l'adaptateur avec du ruban du plomberie.

Envuelva las roscas en el adaptador con cinta de plomería.



## English

Install the shower module/adaptor assembly using the service key and a 10 mm Allen wrench.

Use a level to make sure that the flat edges of the nipple flange are level.

Use the service key to reposition the flange if necessary.

If you wish to be able to tilt the spray up and down, the flat edges should be at the top and bottom.

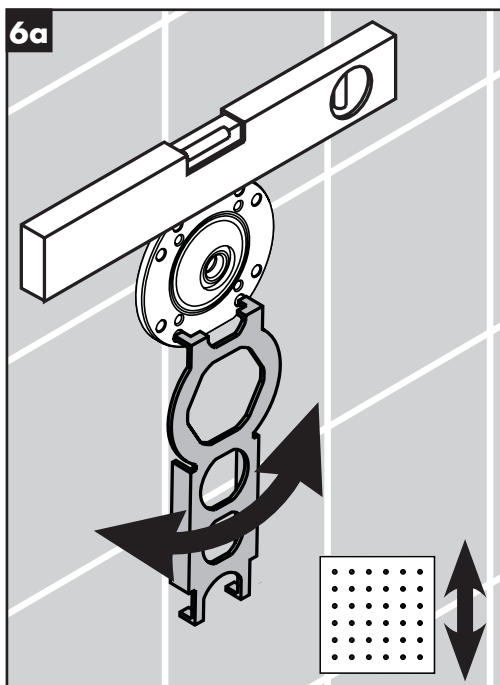
## Français

Installez l'assemblage de raccord/adaptateur à l'aide de la clé de service et d'une clé hexagonale de 10 mm.

Utilisez un niveau pour vous assurer que les extrémités plates de la bride de raccord soient de niveau.

Utilisez la clé de service pour repositionner la bride, si nécessaire.

Si vous souhaitez pouvoir incliner le jet vers le haut et le bas, les extrémités plates doivent se trouver dans le haut et le bas.



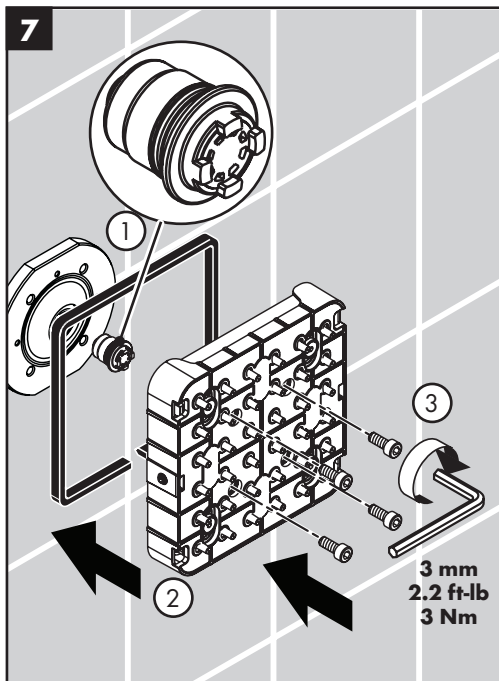
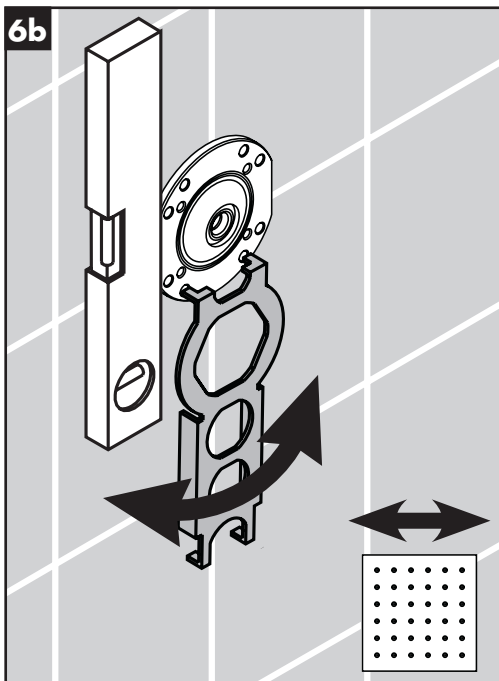
## Español

Instale el niple/adaptador usando la llave de servicio y una llave Allen de 10 mm.

Use un nivel para asegurarse de que los bordes planos de la brida del niple estén nivelados.

Use la llave de servicio para repositionar la brida, de ser necesario.

Si desea poder inclinar el rociador hacia arriba y hacia abajo, los bordes planos deben estar en la parte superior y en la parte inferior.



## English

If you wish to be able to tilt the spray from side to side, the flat edges should be at the sides.

Press the flow restrictor into place in the nipple.

Install the spray body.

Tighten the four screws.

## Français

Si vous souhaitez pouvoir incliner le jet d'un côté vers l'autre, les extrémités plates doivent se trouver sur les côtés.

Appuyez sur le réducteur de débit pour le fixer en place.

Installez la plaque de jet.

Serrez les quatre vis.

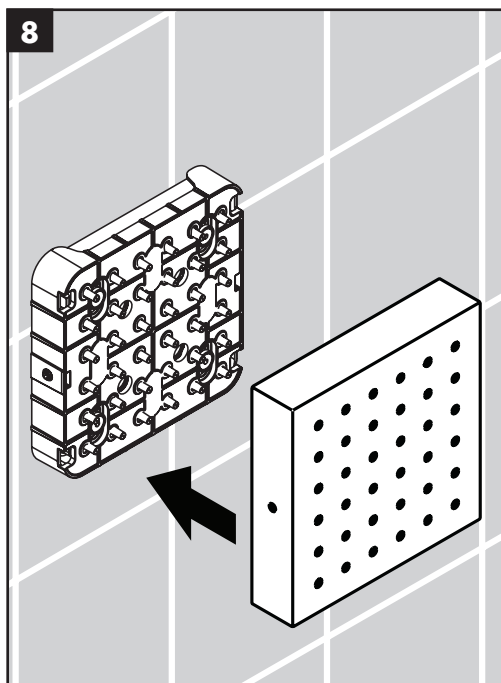
## Español

Si desea poder inclinar el rociador de lado a lado, los bordes planos deben estar a los costados.

Presione el restrictor de caudal en su sitio.

Instale el cuerpo del rociador.

Apriete los cuatro tornillos.



**English**

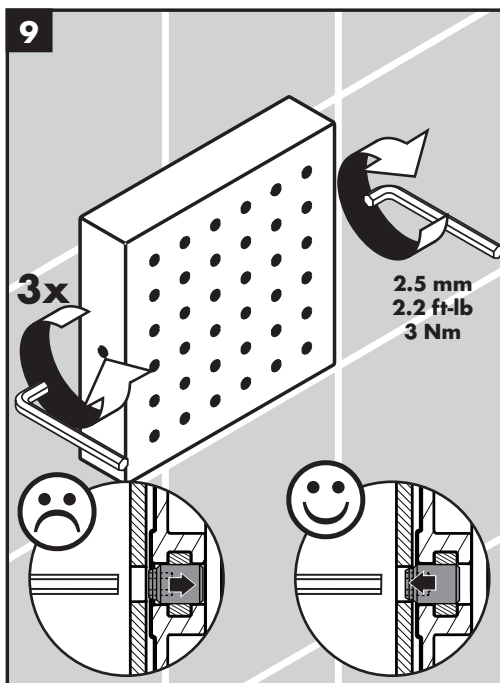
Install the cover.

Secure the cover to the spray body by backing the screws out 3 complete rotations.

**Français**

Installez le couvercle.

Fixez le couvercle à la plaque de jet en faisant sortir les vis de 3 rotations complètes.

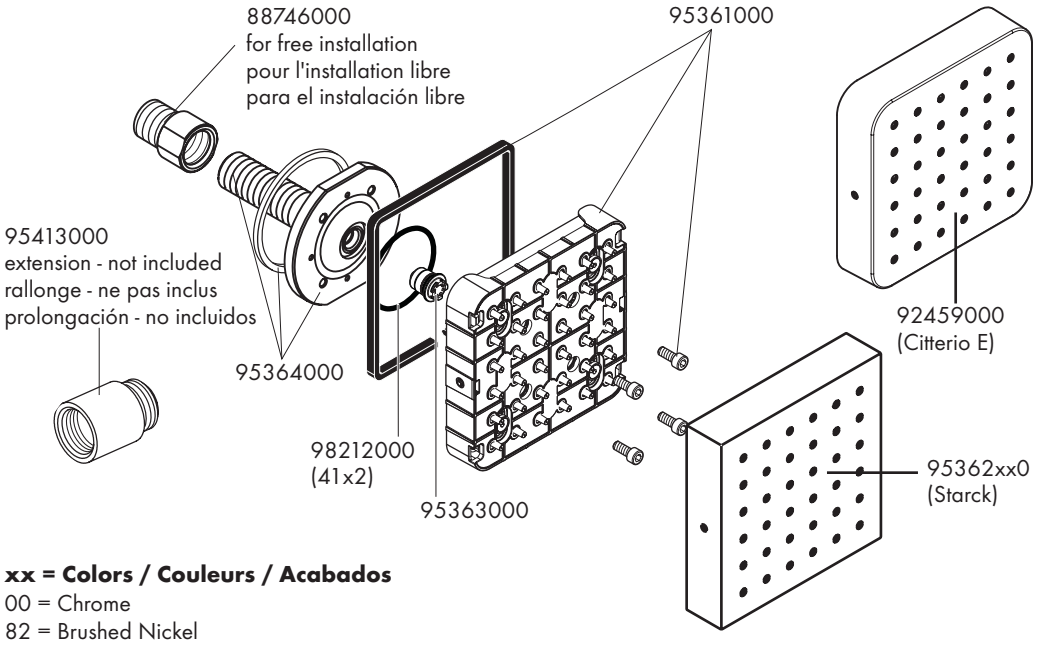


**Español**

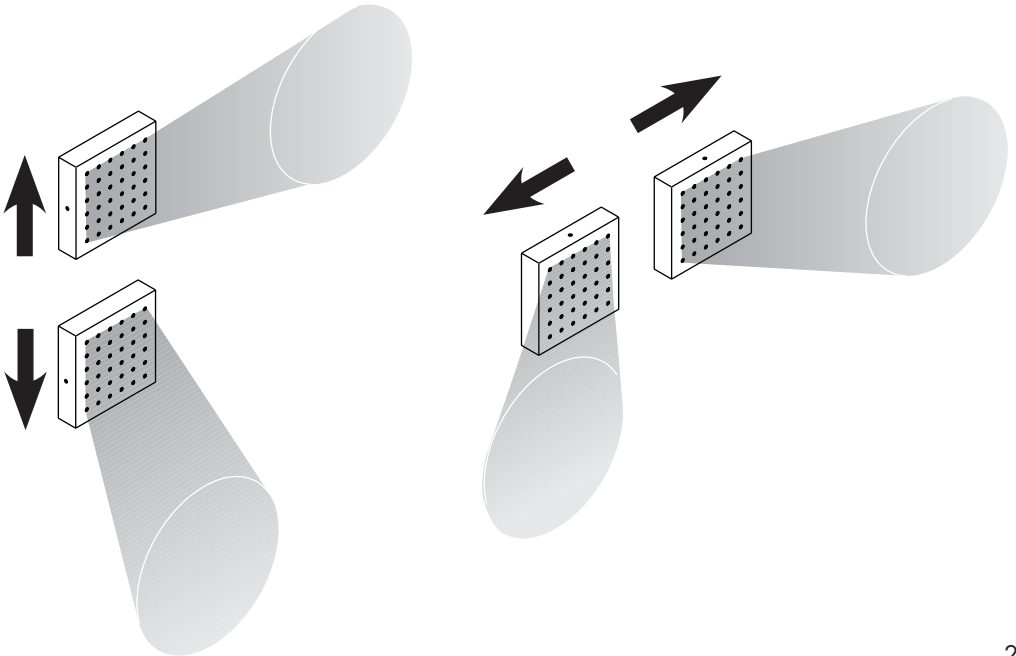
Instale la tapa.

Asegure la tapa al cuerpo del rociador ajustando los tornillos con 3 rotaciones completas.

## Replacement Parts / Pièces détachées / Repuestos



## User Instructions / Instructions de service / Manejo



## Cleaning Recommendation for Hansgrohe Products

---

Modern bathroom faucets, kitchen faucets and shower products are made from different materials to comply with the needs of the market with regard to design and functionality. To avoid damage to the product, it is necessary to take proper care of it.

### For best results:

- Prevent the buildup of mineral scale and /or soap residue by cleaning your Hansgrohe product(s) when needed.
- Select a cleaning agent specifically intended for the type of product.
- **Do not** use these types of cleaners as they will cause damage to your Hansgrohe product:
  - ✘ Any cleaning agent containing hydrochloric acid, formic acid, lye, or acetic acid.
  - ✘ Abrasive cleaning powders, pads, or brushes.
  - ✘ Steam cleaners.
  - ✘ "No rinse" cleaning agents.
- **Always** follow the instructions provided by the manufacturer of the cleaning agent.
- **Do not** mix cleaning agents, unless directed by the manufacturer.
- **Do not** spray cleaners directly onto the product as drops could enter openings and gaps and cause damage. When using spray cleaners, spray the cleaner onto a soft cloth or sponge.
- **Always** rinse your Hansgrohe product thoroughly with clear water and polish dry with a soft cloth after cleaning.

### Important

- Residue from soaps and shampoos can cause damage. Rinse the product with clean water after each use.
- Residue from basin/tub/tile cleaner can cause damage to faucets and fittings. Immediately rinse any overspray from the Hansgrohe product.
- **Damage to the product caused by improper care or the use of improper cleaning agents is not covered by the warranty.**
- **If a component of the product is damaged, replace it, as there is risk of injury.**

## Conseil de nettoyage pour les produits Hansgrohe

---

Les robinets pour les salles de bains et les cuisines modernes ainsi que les produits récents pour les douches se composent de matériaux différents afin de satisfaire aux besoins du marché en termes de conception et de fonctionnalité. Afin d'éviter d'endommager le produit, il est nécessaire d'en prendre soin.

### Pour de meilleurs résultats :

- Empêchez l'accumulation de tarte et/ou de résidu de savon en nettoyant votre produit Hansgrohe lorsque c'est nécessaire.
- Sélectionnez un produit de nettoyage spécifiquement prévu pour ce type de produit.
- **N'utilisez pas** ces types de nettoyeurs car ils peuvent endommager votre produit Hansgrohe :
  - ✘ Tout produit de nettoyage contenant de l'acide chlorhydrique, de l'acide formique, de la potasse ou de l'acide acétique.
  - ✘ Les poudres de nettoyage, les tampons ou les brosses abrasives.
  - ✘ Les nettoyeurs à vapeur.
  - ✘ Les produits de nettoyage « sans rinçage ».
- **Ne mélangez pas** les produits de nettoyage, à moins que cela soit indiqué par le fabricant.
- **Ne pulvérisez pas** les nettoyeurs directement sur le produit car des gouttes pourraient entrer dans les ouvertures et les fentes et causer des dommages. Lorsque vous utilisez des nettoyeurs par pulvérisation, pulvérisez le nettoyeur sur un chiffon ou une éponge douce.
- Après le nettoyage rincer abondamment à l'eau claire pour éliminer intégralement les restes de détergent.

---

## Important

- Les résidus de produits pour le corps comme les savons liquides, shampoings, gels de douche, teintures pour cheveux, parfums, après-rasage et vernis à ongles peuvent causer des détériorations. Rincez le produit avec de l'eau propre après chaque utilisation.
- Le résidu provenant des nettoyants pour cuvette/baignoire/carrelage peut endommager les robinets et les raccords de tuyauterie. Rincez immédiatement toute surpulvérisation sur le produit Hansgrohe.
- De même, il est interdit de stocker des détergents ou des produits chimiques sous les produits, par ex. dans un meuble sous lavabo, car les vapeurs qui s'en dégagent risquent d'abîmer les produits.
- **Les dommages au produit causés par un mauvais entretien ou par l'utilisation de produits de nettoyage inadéquats ne sont pas couverts par la garantie.**
- **Si un composant du produit est endommagé, remplacez-le, car il existe un risque de blessure.**

---

## Recomendación de limpieza para los productos de Hansgrohe

Hoy en día, las griferías de baño y de cocina así como duchas modernas se componen de materiales muy distintos para satisfacer las exigencias del mercado respecto al diseño y la funcionalidad. Para evitar daños y reclamaciones hay que tener en cuenta ciertos aspectos tanto en el uso como en su limpieza.

### Para obtener mejores resultados:

- Evite la acumulación de restos de jabón o sarro limpiando el producto Hansgrohe cuando sea necesario.
- Seleccione un agente de limpieza diseñado específicamente para el tipo de producto.
- **No use** estos tipos de limpiadores, ya que causarán daño a su producto Hansgrohe:
  - ✘ Agentes limpiadores que contengan ácido clorhídrico, fórmico, acético o lejía.
  - ✘ Polvos, paños o cepillos de limpieza abrasivos.
  - ✘ Limpiadores a vapor
  - ✘ Agentes de limpieza "sin enjuague".
- **Siempre** siga las instrucciones provistas por el fabricante del agente de limpieza.
- **No mezcle** los agentes de limpieza, a menos que esté indicado por el fabricante.
- **No rocíe** limpiadores directamente sobre el producto, ya que podrían caer gotas sobre las aberturas y espacios y causar daños. Cuando use limpiadores en spray, rocíe el limpiador sobre un paño suave o esponja.
- **Siempre** enjuague su producto Hansgrohe con agua limpia y séquelo y lustrelo con un paño suave después de la limpieza.

### Importante

- Los residuos de productos de aseo como jabón líquido, champú, gel de ducha, tintes de pelo, perfumes, lociones de afeitado y esmalte de uñas pueden dañar también los materiales. Enjuague el producto con agua limpia después de cada uso.
- Los residuos de limpiadores para lavatorios, bañeras o azulejos pueden causar daño a los grifos y accesorios. Enjuague inmediatamente cualquier derrame que haya sobre el producto de Hansgrohe.
- Tampoco pueden generarse depósitos de productos de limpieza o químicos debajo de los productos, p. ej. En un armario de lavabo. De lo contrario, los vapores generados pueden dañar los productos.
- **Los daños que resulten de un cuidado inadecuado o uso de agentes de limpieza inadecuados no están cubiertos por la garantía.**
- **Si se daña un componente del producto, reemplácelo, ya que existe riesgo de lesión.**

# Limited Consumer Warranty

This warranty is limited to products manufactured by Hansgrohe, Inc. ("Hansgrohe") that are purchased by a consumer in the United States or Canada after March 1, 1996, and installed in either the United States or in Canada.

## WHO IS COVERED BY THE WARRANTY

This limited warranty extends to the original purchaser only. This warranty is non-transferable. Hansgrohe neither assumes nor authorizes any person to create for it any other obligation or liability in connection with this product.

## LENGTH OF WARRANTY

If you are a consumer who purchased the product for use primarily for personal, family or household purposes, this limited warranty starts on the date of purchase and extends for as long as you own the product and the home in which the product is originally installed. If you purchased the product for use primarily for any other purpose, including, without limitation, a commercial purpose, this limited warranty starts on the date of purchase and extends (i) for 1 year, with respect to Hansgrohe and Commercial products, and (ii) for 5 years, with respect to Axor products. The Rubbed Bronze finish is subject to a 3-year limited warranty starting on the date of purchase.

## WHAT IS COVERED BY THE WARRANTY

This limited warranty covers only your Hansgrohe manufactured product. Hansgrohe warrants this product against defects in material or workmanship as follows:

Hansgrohe will replace at no charge for parts only or, at its option, replace any product or part of the product that proves defective because of improper workmanship and/or material, under normal installation, use, service and maintenance. If Hansgrohe is unable to provide a replacement and repair is not practical or cannot be made in timely fashion, Hansgrohe may elect to refund the purchase price in exchange for the return of the product. REPAIR OR REPLACEMENT (OR, IN LIMITED CIRCUMSTANCES, REFUND OF THE PURCHASE PRICE) AS PROVIDED UNDER THIS LIMITED WARRANTY IS THE EXCLUSIVE REMEDY OF THE PURCHASER.

## WHAT IS NOT COVERED BY THE WARRANTY

- A. Conditions, malfunctions or damage not resulting from defects in material or workmanship.
- B. Conditions, malfunctions or damage resulting from (1) normal wear and tear, improper installation, improper maintenance, misuse, abuse, negligence, accident or alteration; (2) the use of abrasive or caustic cleaning agents or "no-rinse" cleaning products, or the use of the product in any manner contrary to the product instructions; or (3) conditions in the home such as

excessive water pressure or corrosion.

- C. Labor and other expenses for disconnection, deinstallation, or return of the product for warranty service (including but not limited to proper packaging and shipping costs), or for installation or reinstallation of the product.
- D. Accessories, connected materials and products, or related products not manufactured by Hansgrohe.
- E. Any Hansgrohe or Axor product sold for display purposes.

## HANSGROHE SHALL NOT BE LIABLE TO PURCHASER OR ANY OTHER PERSON FOR ANY INCIDENTAL, SPECIAL OR CONSEQUENTIAL DAMAGES, ARISING OUT OF BREACH OF THIS LIMITED WARRANTY.

Some provinces and some states do not allow the exclusion or limitation of incidental or consequential damages, so the above limitation or exclusion may not apply to you.

## TO OBTAIN WARRANTY PARTS OR INFORMATION

Contact your Hansgrohe retailer, or contact Technical Service at:

Hansgrohe, Inc.  
1492 Bluegrass Lakes Parkway  
Alpharetta, GA 30004  
Toll-free 800-334-0455

In requesting warranty service, you will need to provide:

- 1. The sales receipt or other evidence of the date and place of purchase.
- 2. A description of the problem.
- 3. Delivery of the product or the defective part, postage prepaid and carefully packed and insured, to:

Hansgrohe, Inc.  
1492 Bluegrass Lakes Parkway  
Alpharetta, GA 30004  
Toll-free 800-334-0455

When warranty service is completed, any repaired or replacement product or part will be returned to you postage prepaid. REVISED MAY 1, 2016.

## PRODUCT INSTRUCTIONS AND QUESTIONS

Upon purchase or prior to installation, please carefully inspect your Hansgrohe product for any damage or visible defect. Prior to installing, always carefully study the enclosed instructions on the proper installation and the care and maintenance of this product. If you have questions at any time about the use, installation or performance of your Hansgrohe product, or this warranty, please write us or call us toll-free at 800-334-0455.

**hansgrohe**

Hansgrohe, Inc. • 1490 Bluegrass Lakes Parkway • Alpharetta, GA 30004  
Tel. 800-334-0455 • Fax 770-889-1783

[www.hansgrohe-usa.com](http://www.hansgrohe-usa.com)