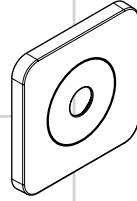


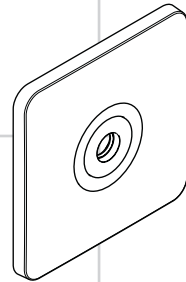
AXOR[®]

hansgrohe

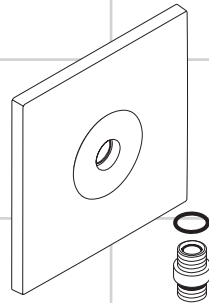
- DE** Montageanleitung
FR Instructions de montage
EN assembly instructions
IT Istruzioni per Installazione
ES Instrucciones de montaje
NL Handleiding
DK Monteringsvejledning
PT Manual de Instalação
PL Instrukcja montażu
CS Montážní návod
SK Montážny návod
ZH 组装说明
RU Инструкция по монтажу
HU Szerelési útmutató
FI Asennusohje
SV Monteringsanvisning
LT Montavimo instrukcijos
HR Uputstva za instalaciju
TR Montaj kılavuzu
RO Instrucțiuni de montare
EL Οδηγία συναρμολόγησης
SL Navodila za montažo
ET Paigaldusjuhend
LV Montāžas instrukcija
SR Uputstvo za montažu
NO Montasjeveiledning
BG Инструкция за употреба
SQ Udhëzime rreth montimit
AR تعليمات التجميع



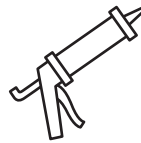
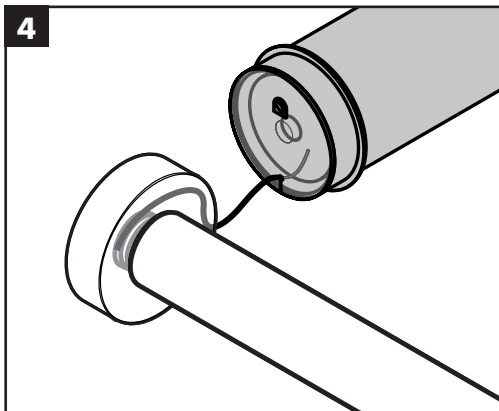
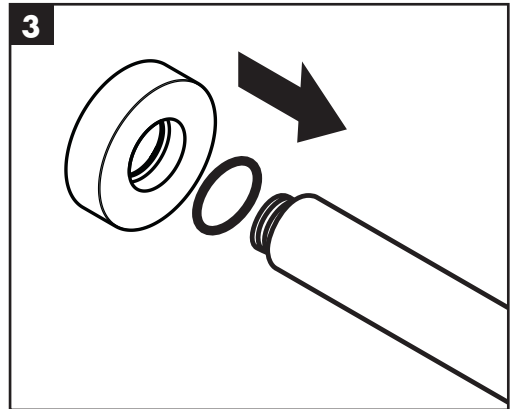
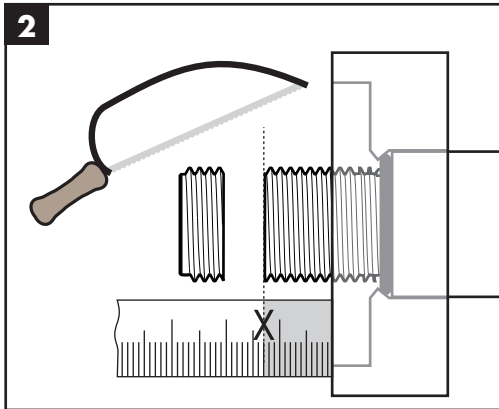
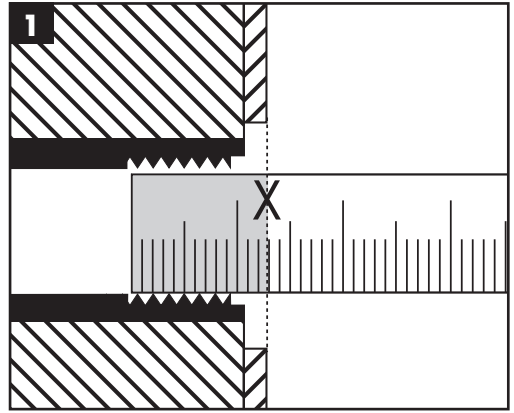
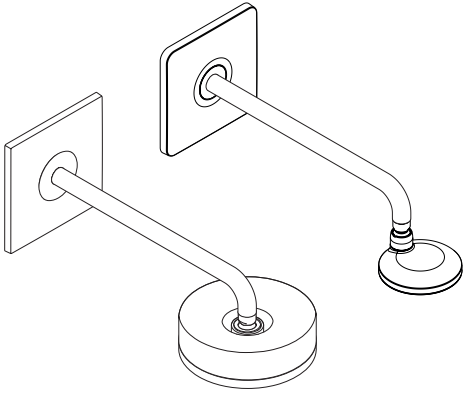
Citterio E
36725000



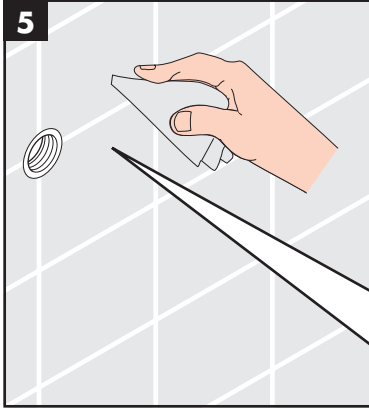
Citterio M
34612000



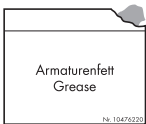
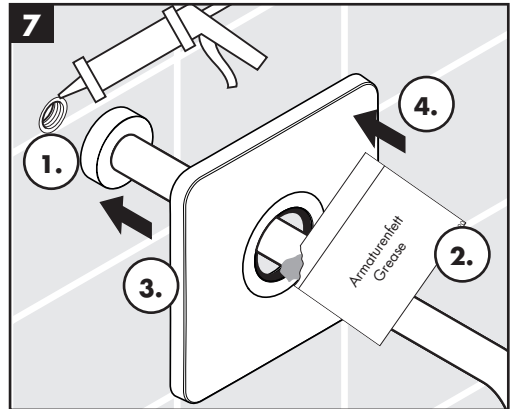
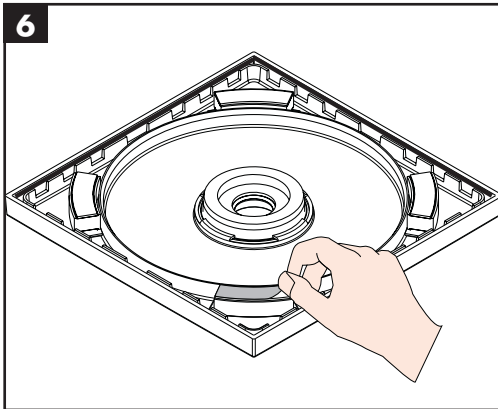
Citterio
27419000 / 27419820



Silikon (essigsäurefrei!) / Silicone (sans acide acétique!) / Silicone (free from acetic acid!) / Silicone (esente da acido acetico!) / Silicona (libre de ácido acético!) / Silicone (azijnzuurvrij!) / Silikone (eddikesyre-fri) / Silicone (sem ácido acético) / Silikon (neutralny) / Silikon (bez kyseliny octové!) / Silikon (bez kyseliny octovej!) / 硅胶 (不含醋酸) / Силикон (не содержит уксусной кислоты!) / Szilikon (ecetsavmentes!) / Silikoni (etikahappovaraa!) / Silikon (fri från ättiksyra!) / Sili-konas (be acto rūgšties!) / Silikon (ne sadrži kiseline) / Silikon (asetik asit içermeyen) / Silicon (fără acid acetic!) / Σιλικόνη (δίχως οξικό οξύ!) / Silikon (brez ocetne kisline) / Silikoon (äädikhappeta!) / Silikons (etiškābi nesaturōšs!) / Silikon (ne sadrži sirĕtnu kiselinu!) / Silikon (uten eddiksyre) / Силикон (без оцетна киселина!) / Silikon (pa acid uthulle!) / سيليكون (خالى من حمض الخليك!)



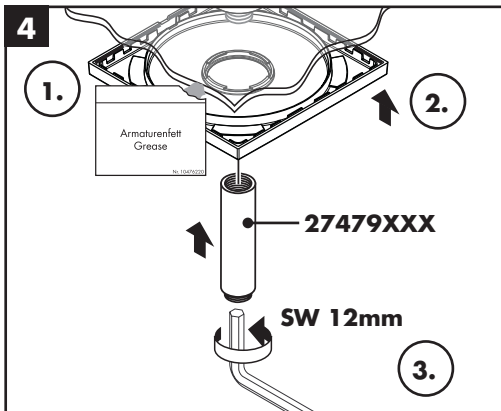
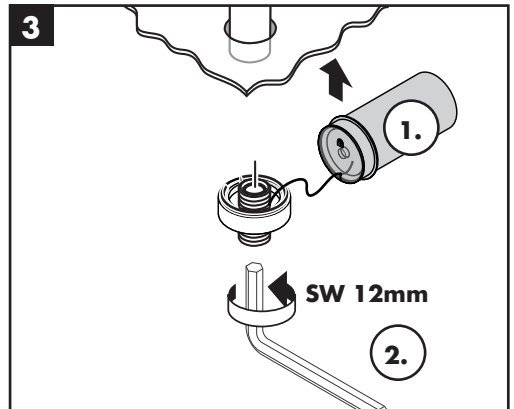
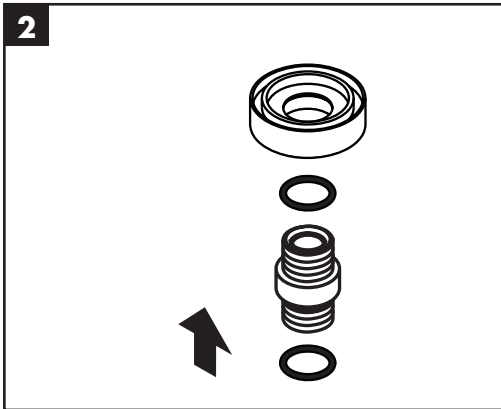
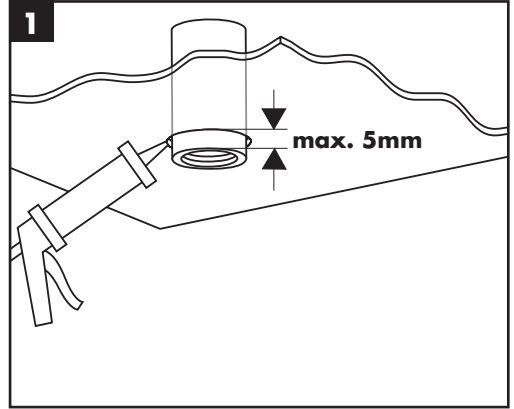
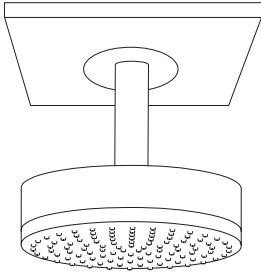
5 trocken, staub- und fettfrei / sec, sans poussière ni graisse / dry, free of dust and grease / asciutto, privo di polvere e grasso / seco, libre de polvo y grasa / droog, stof- en vetvrij / tør, støvfri og fedtfri / seco, sem gordura e pó / suchy, czysty i odtłuszczony / suché, bez prachu a tuku / suché, bez prachu a tuku / 干燥, 无尘且脱脂 / сухой, защищенный от пыли и без смазки / száraz, por- és zsírintes / kuiva, pölytön ja rasvaton / Torr, damm- och fettfri / sausas, nedulkétas ir neriebus / suho, bez prašine i masnoća / kuru, toz ve yağ içermez / uscat, fără praf și grăsimi / στεγνό, χωρίς σκόνη και λάδια / suho, brez prahu in maščob / kuiv ning puhas tolmust ja rasvast / Sauss, bez putekļiem un taukiem / suvo, bez prašine i masnoća / tørr, støvfri og fettfri / сухо, без прах и мазнини / e thatê, pa pluhur dhe pa graso / جاف, وخال من الأتربة والشحوم

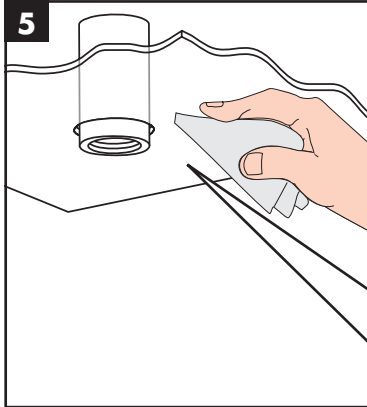


Fett (90920000) nicht im Lieferumfang enthalten / Graisse (90920000) ne fait pas partie de la fourniture / Grease (90920000) order as an extra / Grasso (90920000) non contenuto nel volume di forniture / Grasa (90920000) no incluido en el suministro / Vet (90920000) behoort niet tot het leveringspakket / Fedt (90920000) ikke med i leveringsomfang / Massa lubrificante (90920000) não incluído no volume de fornecimento / Smar (90920000) Nie jest

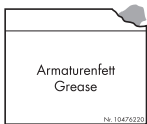
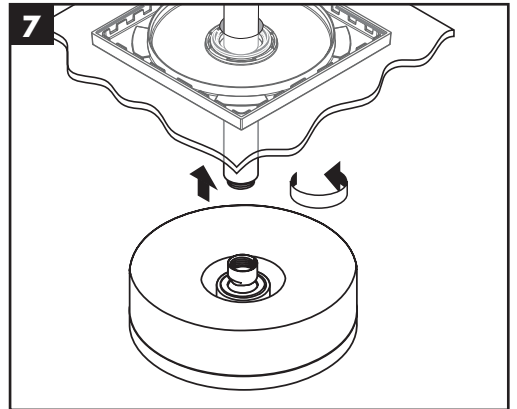
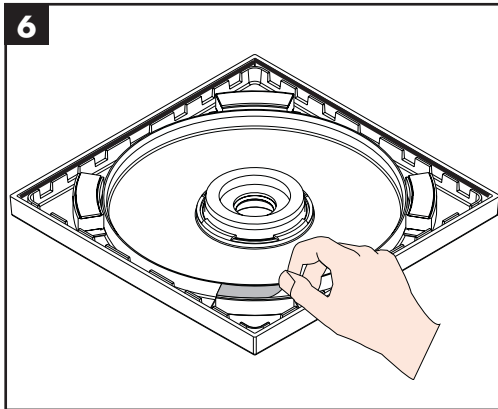
częścią dostawy / Mazací tuk (90920000) není součástí dodávky / Mazací tuk (90920000) nie je súčasťou dodávky / 油脂 (90920000) 不在供货范围内 / Смазка (90920000) не включено в объем поставки! / Szilikonzsír (90920000) a szállítási egység nem tartalmazza / Rasva (90920000) ei kuulu toimitukseen / Fett (90920000) medfølger ej leveransen / Riebalai (90920000) nėra pridedama / Mast (90920000) Nije sadržano u isporuci! / Yağ (90920000) Teslimat kapsamına dahil değildir / Unsoare (90920000) nu este inclus în setul livrat / Γράσο (90920000) δεν περιλαμβάνεται στον παραδοτέο εξοπλισμό / Silikonska mast (90920000) Ni vključeno / Mäare (90920000) ei sisaldu komplektis / Ziede (90920000) komplektā netiek piegādāts / Mast (90920000) Nije sadržano u isporuci / Fett (90920000) ikke med i leveransen / реч (90920000) не се съдържа в обема на доставка / Graso (90920000) nuk përfshihet në vëllimin e furnizimit /

شحم (90920000) غير مدرج مع المحتويات المسلمة





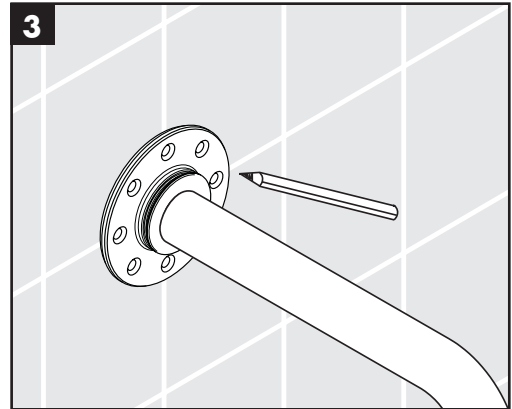
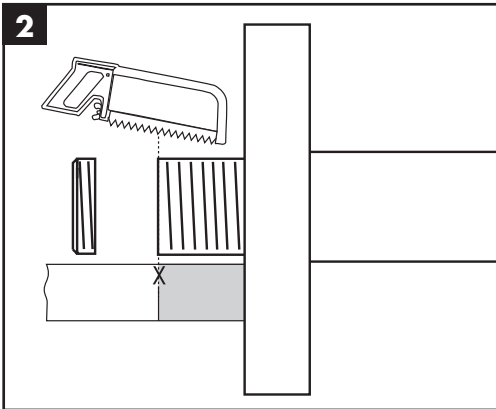
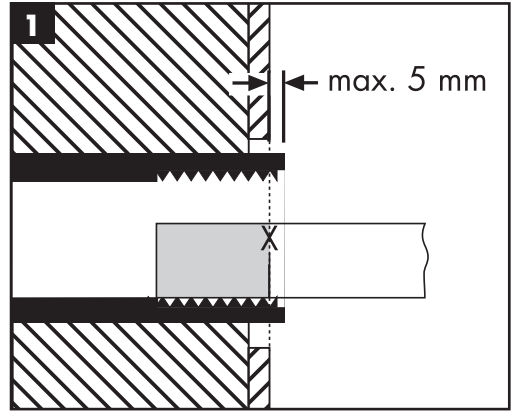
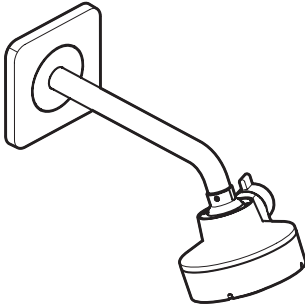
5 trocken, staub- und fettfrei / sec, sans poussière ni graisse / dry, free of dust and grease / asciutto, privo di polvere e grasso / seco, libre de polvo y grasa / droog, stof- en vetvrij / tørr, støvfri og fedtfri / seco, sem gordura e pó / suchy, czysty i odłuszczone / suché, bez prachu a tuku / suché, bez prachu a tuku / 干燥, 无尘且脱脂 / сухой, защищенный от пыли и без смазки / száraz, por- és zsírintes / kuiva, pölytön ja rasvaton / Torr, damm- och fettfri / sausas, nedulkétas ir neriebus / suho, bez prašine i masnoća / kuru, toz ve yağ içermesiz / uscat, fără praf și grăsimi / στεγνό, χωρίς σκόνη και λάδια / suho, brez prahu in maščob / kuiv ning puhas tolmust ja rasvast / Sauss, bez putekljem un taukiem / suvo, bez prašine i masnoća / tørr, støvfri og fettfri / сухо, без прах и мазнини / e thatê, pa pluhur dhe pa graso / جاف، وخال من الأتربة والشحوم

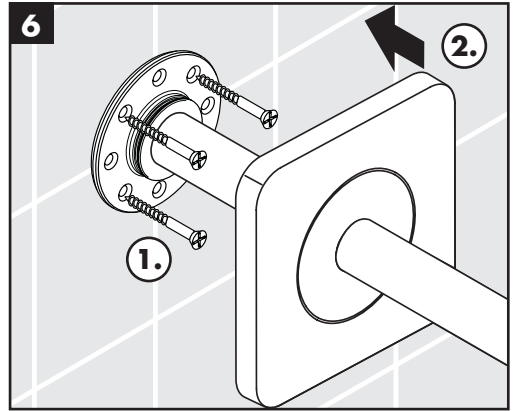
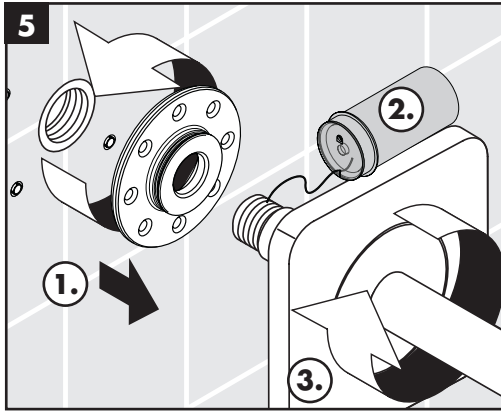


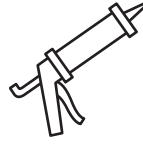
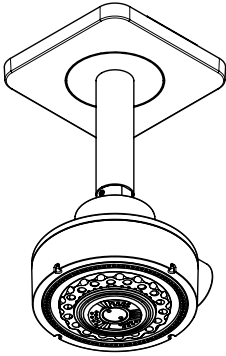
Fett (90920000) nicht im Lieferumfang enthalten / Graisse (90920000) ne fait pas partie de la fourniture / Grease (90920000) order as an extra / Grasso (90920000) non contenuto nel volume di forniture / Grasa (90920000) no incluido en el suministro / Vet (90920000) behoort niet tot het leveringspakket / Fedt (90920000) ikke med i leveringsomfang / Massa lubrificante (90920000) não incluído no volume de fornecimento / Smar (90920000) Nie jest

częścią dostawy / Mazací tuk (90920000) není součástí dodávky / Mazací tuk (90920000) nie je súčasťou dodávky / 油脂 (90920000) 不在供货范围内 / Смазка (90920000) не включено в объем поставки! / Szilikonzsír (90920000) a szállítási egység nem tartalmazza / Rasva (90920000) ei kuulu toimitukseen / Fett (90920000) medfølger ej leveransen / Riebalai (90920000) nėra pridedama / Mast (90920000) Nije sadržano u isporuci! / Yağ (90920000) Teslimat kapsamında dahil değildir / Unsoare (90920000) nu este inclus în setul livrat / Γράσο (90920000) δεν περιλαμβάνεται στον παραδοτέο εξοπλισμό / Silikonska mast (90920000) Ni vključeno / Määre (90920000) ei sisaldu komplektis / Ziede (90920000) komplektā netiek piegādāts / Mast (90920000) Nije sadržano u isporuci / Fett (90920000) ikke med i leveransen / реч (90920000) не се съдържа в обема на доставка / Graso (90920000) nuk përfshihet në vëllimin e furnizimit /

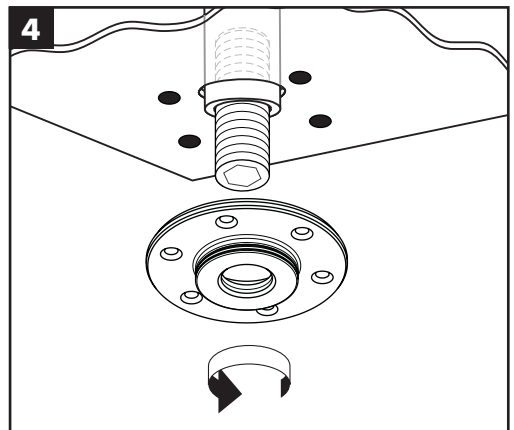
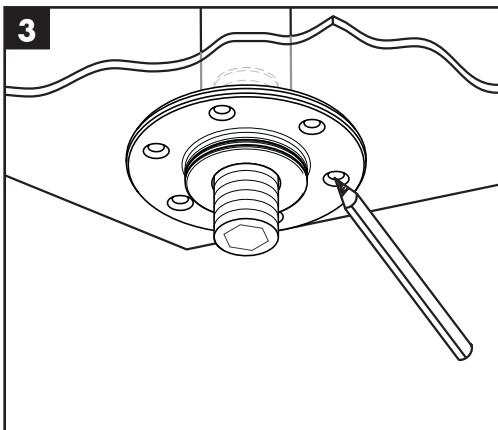
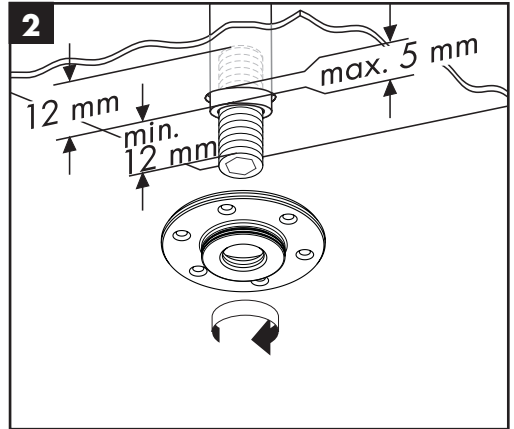
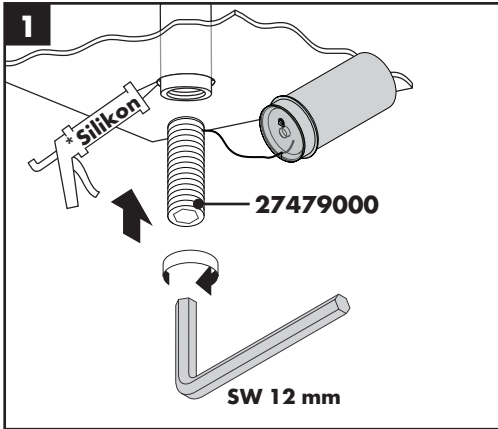
شحم (90920000) غير مدرج مع المحتويات المسلمة

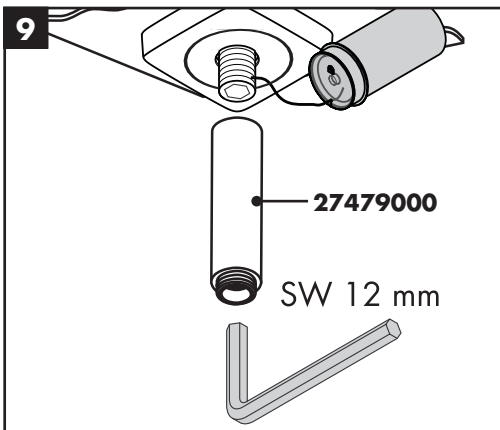
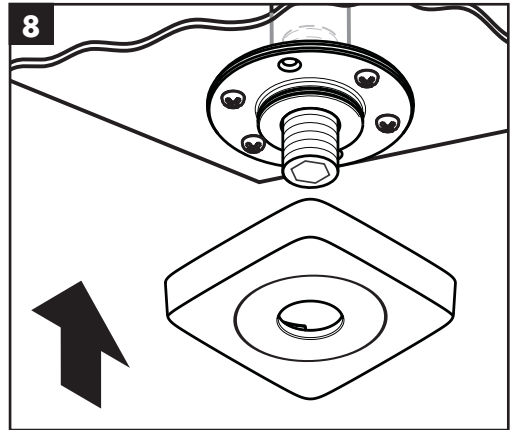
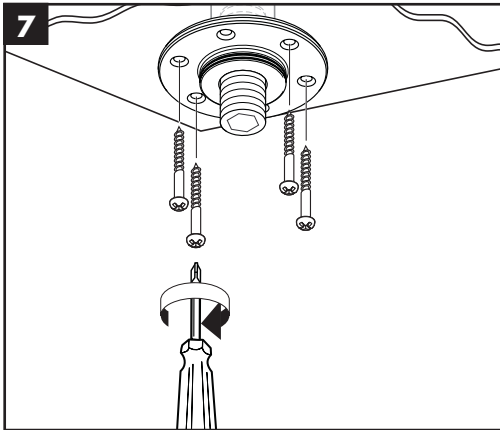
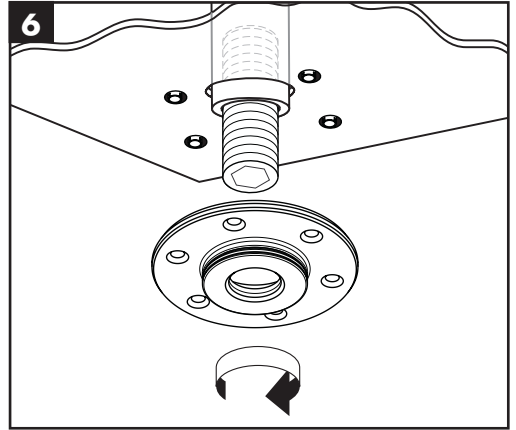
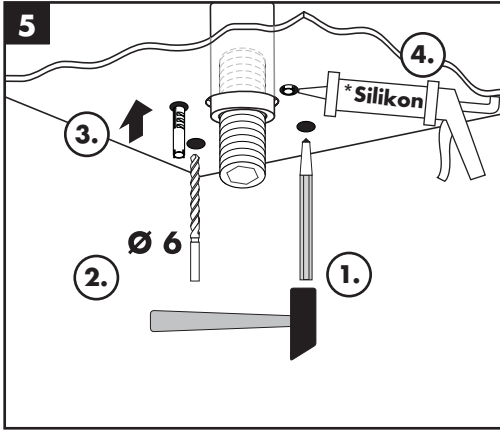






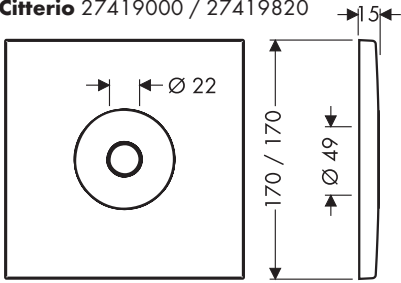
Silikon (essigsäurefrei!) / Silicone (sans acide acétique!) / Silicone (free from acetic acid!) / Silicone (esente da acido acetico!) / Silicona (libre de ácido acético!) / Silicone (azijnzuurvrij!) / Silikone (eddikesyre-fri) / Silicone (sem ácido acético) / Silikon (neutralny) / Silikon (bez kyseliny octové!) / Silikon (bez kyseliny octovej!) / 硅胶 (不含醋酸) / Силикон (не содержит уксусной кислоты!) / Szilikon (ecetsavmentes!) / Silikoni (etikahappovaraa!) / Silikon (fri från ättiksyra!) / Sili-konas (be acto rūgšties!) / Silikon (ne sadrži kiseline) / Silikon (asetik asit içermeyen) / Silicon (fără acid acetic!) / Σιλίκόνη (δίχως οξικό οξύ!) / Silikon (brez ocetne kisline) / Silikoon (äädikhappeta!) / Silikons (etiķskābi nesaturošs!) / Silikon (ne sadrži sīrētnu kiselīnu!) / Silikon (uten eddiksyre) / Силикон (без оцетна киселина!) / Silikon (pa acid uthulle!) / (سيليكون خالي من حمض الخليك!)



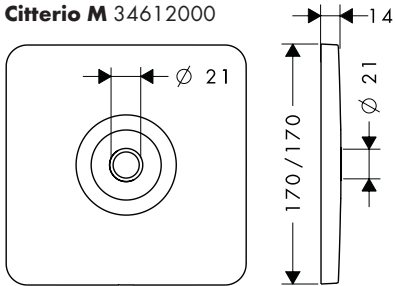




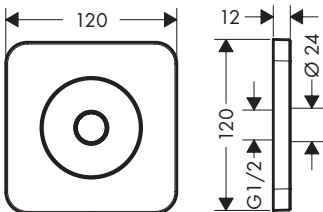
Citterio 27419000 / 27419820



Citterio M 34612000



Citterio E 36725000

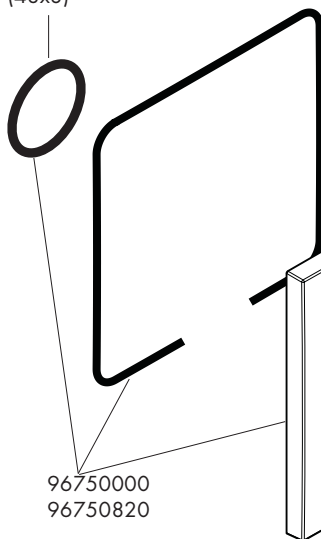




Citterio M 34612000

Citterio 27419000 / 27419820

95508000
(48x3)

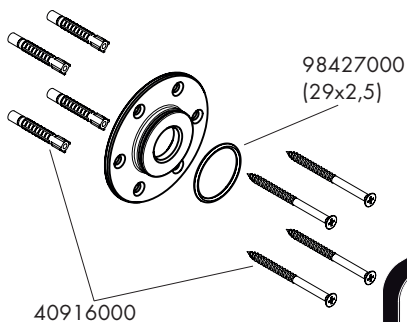


98917000

98139000
(18x2,5)

98139000
(18x2,5)

Citterio E 36725000



98427000
(29x2,5)

92711000

40916000

hansgrohe

Hansgrohe · Auestraße 5 · 9 · D-77761 Schiltach · Telefon +49 (0) 78 36/51-1282 · Telefax +49 (0) 7836/511440
E-Mail: info@hansgrohe.com · Internet: www.hansgrohe.com

4/2015
9.09790.07